

ОПИСАНИЕ ТИПА СРЕДСТВА ИЗМЕРЕНИЙ

Счетчики газа ультразвуковые Зонд-1R

Назначение средства измерений

Счетчики газа ультразвуковые Зонд-1R предназначены для измерений объема при рабочих условиях природного газа с физико-химическими показателями по ГОСТ 5542-2014, свободного нефтяного газа, воздуха, азота и других неагрессивных газов.

Описание средства измерений

Принцип действия счетчиков газа ультразвуковых Зонд-1R основан на измерении разности между временем прохождения ультразвуковых импульсов по направлению потока газа и против него. По разности времени прохождения ультразвуковых импульсов счетчики газа ультразвуковые Зонд-1R определяют скорость проходящего газа и объемный расход.

Счетчики газа ультразвуковые Зонд-1R состоят из корпуса с электроакустическими преобразователями и установленного на нем измерительно-вычислительного блока с индикатором, клавиатурой и разъемами для подключения внешних устройств.

Счетчики газа ультразвуковые Зонд-1R выпускаются двух исполнений:

- счетчики с осевым направлением расположения (аксиальное) электроакустических преобразователей (исполнение А);
- счетчики с угловым направлением расположения (тангенциальное) электроакустических преобразователей (исполнение Б).

Измерительно-вычислительный блок счетчиков ультразвуковых Зонд-1R выполняет следующие функции: формирование управляющих сигналов, которые синхронизируют работу счетчика; посылку импульсов от электроакустических преобразователей; коммутацию, прием и усиление сигналов от электроакустических преобразователей; измерение временных интервалов; вычисление объема при рабочих условиях; хранение и индикацию введенных параметров, результатов измерений и вычислений; передачу измеренной информации по импульсному выходу; защиту от несанкционированного доступа.

При установке счетчиков газа ультразвуковых Зонд-1R на трубопроводе необходимо соблюдать требования к длинам прямых участков, рекомендованные заводом-изготовителем. Длины прямолинейных участков до и после места установки счетчиков газа ультразвуковых Зонд-1R указаны в руководстве по эксплуатации.

Общий вид счетчиков газа ультразвуковых Зонд-1R приведен на рисунке 1.



Рисунок 1 - Общий вид счетчиков газа ультразвуковых Зонд-1R

Пломбирование счетчиков газа ультразвуковых Зонд-1R для предотвращения доступа к элементам конструкции осуществляется с помощью свинцовой (пластмассовой) пломбы, проволоки и свинцовой (пластмассовой) пломбы с нанесением знака поверки давлением на пломбы. Схема пломбировки от несанкционированного доступа счетчиков газа ультразвуковых Зонд-1R приведена на рисунке 2.

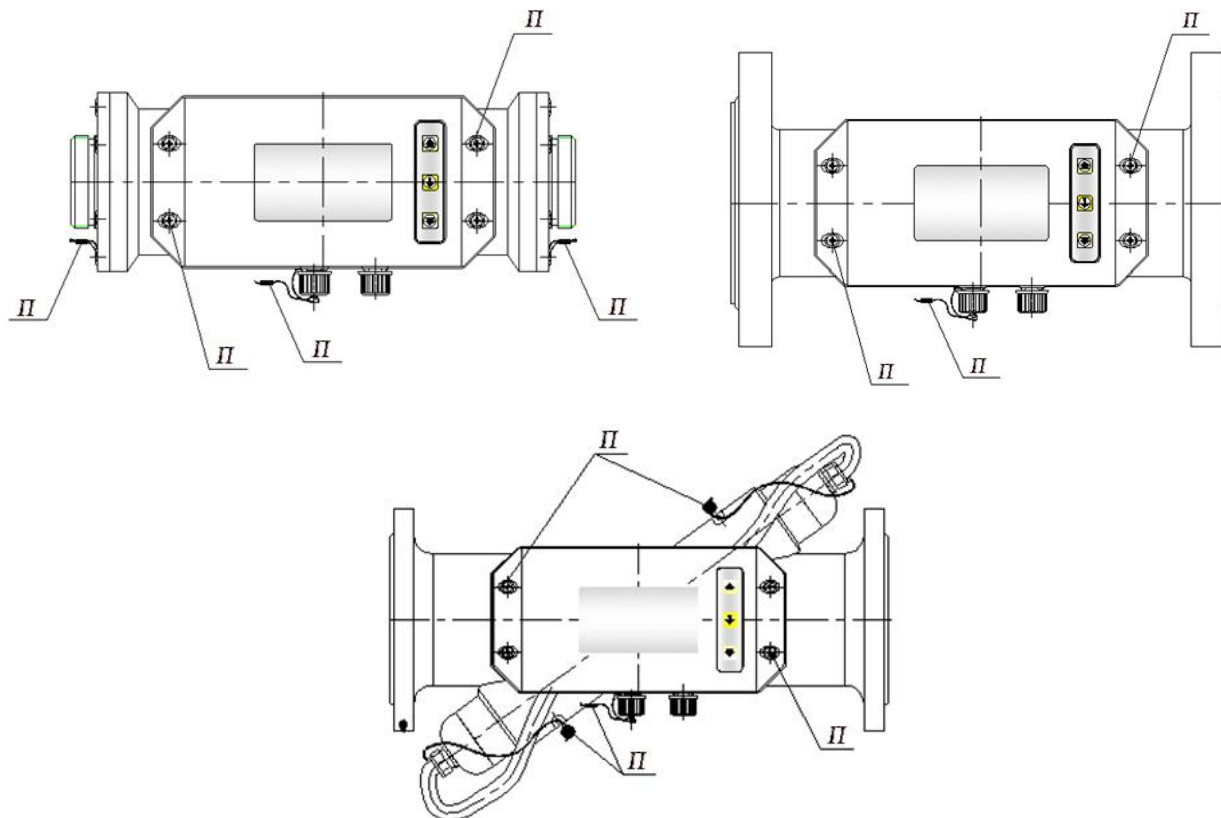


Рисунок 2 - Схема пломбировки от несанкционированного доступа счетчиков газа ультразвуковых Зонд-1R

Программное обеспечение

Счетчики газа ультразвуковые Зонд-1R имеют встроенное программное обеспечение. Защита программного обеспечения счетчиков газа ультразвуковых Зонд-1R от несанкционированного доступа с целью изменения параметров, влияющих на метрологические характеристики, осуществляется путем введением пароля, пломбирования. Уровень защиты программного обеспечения «высокий» в соответствии с Р 50.2.077-2014.

Идентификационные данные программного обеспечения счетчиков газа ультразвуковых Зонд-1R приведены в таблице 1.

Таблица 1 - Идентификационные данные программного обеспечения

Идентификационные данные (признаки)	Значение
Наименование	Зонд-1R
Цифровой идентификатор (контрольная сумма)	рассчитывается для каждого счетчика отдельно и записывается в формуляр счетчика

Метрологические и технические характеристики

Таблица 2 - Метрологические характеристики

Наименование характеристики	Значение
Диапазон измерений объемного расхода, м ³ /ч	от 0,16 до 650,00
Пределы допускаемой относительной погрешности измерений объема газа при рабочих условиях, %: - от 0,05Q _{max} ¹⁾ включ. до Q _{max} включ. - от 0,01Q _{max} (0,02Q _{max}) ²⁾ включ. до 0,05Q _{max}	±1 (±0,75) ²⁾ ±2 (±1,5) ²⁾
¹⁾ Максимальный измеряемый объемный расход счетчика (определяется в соответствии с руководством по эксплуатации). ²⁾ В скобках указаны значения для счетчика по спецзаказу.	

Таблица 3 - Основные технические характеристики

Наименование характеристики	Значение
Диаметр условного прохода, мм	от 32 до 150
Температура измеряемой среды, °С	от -30 до +50
Максимальное давление измеряемой среды, МПа	0,6; 1,6
Выходной сигнал	импульсный (с частотой до 2 Гц)
Маркировка взрывозащиты	1ExibIIAT4GbX
Условия эксплуатации: - температура окружающей среды, °С - относительная влажность, % - атмосферное давление, кПа	от -40 до +60 до 95, без конденсации влаги от 84,0 до 106,7
Параметры электропитания, В	от 3,0 до 3,6 (электропитание осуществляется от литиевой батареи)
Потребляемая мощность, мВт, не более	3
Габаритные размеры, мм, не более - длина - ширина - высота	385 500 500
Масса, кг, не более	50
Средний срок службы, лет	12

Знак утверждения типа

наносится на маркировочную табличку счетчиков газа ультразвуковых Зонд-1R, установленную на измерительно-вычислительном блоке в виде наклейки и по центру титульного листа формуляра типографским способом.

Комплектность средства измерений

Таблица 4 - Комплектность счетчиков газа ультразвуковых Зонд-1R

Наименование	Обозначение	Количество
Счетчик газа ультразвуковой Зонд-1R	-	1 шт.
Комплект монтажных частей	-	1 шт.
Руководство по эксплуатации	4213-002-17001995-2016 РЭ	1 экз.
Формуляр	4213-002-17001995-2016 ФО	1 экз.
Методика поверки	МП 0523-1-2016	1 экз.

Поверка

осуществляется по документу МП 0523-1-2016 «Инструкция. Государственная система обеспечения единства измерений. Счетчики газа ультразвуковые Зонд-1R. Методика поверки», утвержденному ФГУП «ВНИИР» 9 декабря 2016 г.

Основное средство поверки:

- рабочий эталон 1-го разряда по ГОСТ Р 8.618-2014 с пределами допускаемой относительной погрешности не более 1/3 погрешности счетчика в диапазоне значений, соответствующих диапазону измерений счетчика.

Допускается применение аналогичных средств поверки, обеспечивающих определение метрологических характеристик поверяемых счетчиков газа ультразвуковых Зонд-1R с требуемой точностью.

Знак поверки наносится на свидетельство о поверке счетчиков газа ультразвуковых Зонд-1R, а также давлением на свинцовые (пластмассовые) пломбы в соответствии с рисунком 2.

Сведения о методиках (методах) измерений

приведены в эксплуатационном документе.

Нормативные и технические документы, устанавливающие требования к счетчикам газа ультразвуковым Зонд-1R

ГОСТ Р 8.618-2014 ГСИ. Государственная поверочная схема для средств измерений объемного и массового расходов газа

ТУ 4213-002-17001995-2016 Счетчики газа ультразвуковые Зонд-1R. Технические условия

Изготовитель

Общество с ограниченной ответственностью «Ультразвуковые технологии ВЭК» (ООО «Ультразвуковые технологии ВЭК»)

ИНН 7722796828

Адрес: 111024, г. Москва, ул. Душинская, д. 7, стр. 7

Телефон: (495) 215-00-23, факс: (495) 215-00-32

Web-сайт: www.zond.pro; E-mail: info@zond.pro

Испытательный центр

Федеральное государственное унитарное предприятие «Всероссийский научно-исследовательский институт расходомерии» (ФГУП «ВНИИР»)

Адрес: 420088, Республика Татарстан, г. Казань, ул. 2-я Азинская, д. 7 А

Телефон: (843) 272-70-62, факс: (843) 272-00-32

Web-сайт: www.vniir.org; E-mail: office@vniir.org

Аттестат аккредитации ФГУП «ВНИИР» по проведению испытаний средств измерений в целях утверждения типа № RA.RU.310592 от 24.02.2015 г.

Заместитель

Руководителя Федерального
агентства по техническому
регулированию и метрологии

С.С. Голубев

М.п.

« ___ » _____ 2017 г.