

ОПИСАНИЕ ТИПА СРЕДСТВА ИЗМЕРЕНИЙ

Установка трубопоршневая ТПУ «Сапфир НГИ-300»

Назначение средства измерений

Установка трубопоршневая ТПУ «Сапфир НГИ-300» предназначена для измерений, хранения и передачи единиц объема и объемного расхода протекающей жидкости.

Описание средства измерений

Принцип действия установки трубопоршневой ТПУ «Сапфир НГИ-300» заключается в повторяющемся вытеснении известного объема жидкости из калиброванного участка установки трубопоршневой ТПУ «Сапфир НГИ-300». Вытесненный объем рабочей жидкости протекает через поверяемый преобразователь расхода (счетчик, расходомер) или систему измерения, сигнал с которой подается на вход вторичной электронной аппаратуры. Накопленный преобразователем расхода, за время прохождения шаровым поршнем калиброванного участка, объем сравнивается с объемом калиброванного участка установки трубопоршневой ТПУ «Сапфир НГИ-300».

Установка трубопоршневая ТПУ «Сапфир НГИ-300» является однонаправленной.

Установка трубопоршневая ТПУ «Сапфир НГИ-300» имеет стационарное исполнение.

Установка трубопоршневая ТПУ «Сапфир НГИ-300» состоит из следующих основных узлов: измерительного участка, свободно перемещающегося шарового поршня, детекторов положения шарового поршня, двухходового переключающего крана-манипулятора. Для измерения температуры применяются преобразователи температуры или термометры с диапазоном измерений от 0 до плюс 100 °С с пределами допускаемой абсолютной погрешности при измерении температуры не более $\pm 0,2$ °С. Для измерения давления применяются преобразователи давлений или манометры с диапазоном измерений до 10 МПа с пределами допускаемой приведенной погрешности при измерении давления не более $\pm 0,6\%$.

Общий вид установки трубопоршневой ТПУ «Сапфир НГИ-300» приведен на рисунке 1.



Рисунок 1 – Общий вид установки трубопоршневой ТПУ «Сапфир НГИ-300»

Пломбировка установки трубопоршневой ТПУ «Сапфир НГИ-300» осуществляется с помощью проволоки и свинцовых (пластмассовых) пломб с нанесением знака поверки давлением на пломбы, установленные на контрольных проволоках, пропущенных через отверстия завернутых винтов крепления детекторов положения шарового поршня, через отверстия в двух шпильках, расположенных диаметрально на всех присоединительных фланцах калиброванного участка. Места пломбировки приведены на рисунках 2 и 3.

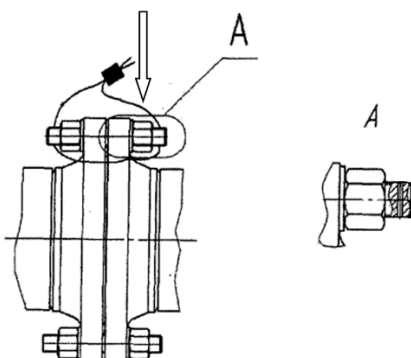


Рисунок 2 – Схема пломбировки от несанкционированного доступа, обозначение места нанесения знака поверки фланцевых соединений калиброванного участка установки трубопоршневой ТПУ «Сапфир НГИ-300»

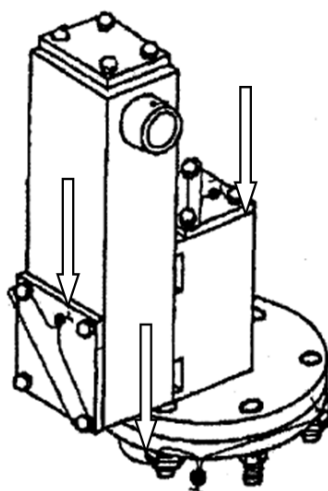


Рисунок 3 – Схема пломбировки от несанкционированного доступа, обозначение места нанесения знака поверки детекторов положения шарового поршня установки трубопоршневой ТПУ «Сапфир НГИ-300»

Программное обеспечение
отсутствует.

Метрологические и технические характеристики

Таблица 1 – Метрологические характеристики

Характеристика	Значение
Наибольший объемный расход жидкости, м ³ /ч	300
Наименьший объемный расход жидкости, м ³ /ч	30
Вместимость калиброванного участка, м ³	от 1,2 до 1,6
Пределы допускаемой относительной погрешности при измерении вместимости калиброванного участка, %	±0,1

Таблица 2 – Основные технические характеристики

Характеристика	Значение
Исполнение	стационарное
Номинальный диаметр калиброванного участка	203
Измеряемая среда	нефть товарная по ГОСТ Р 51858, нефть сырая, нефтепродукты, газовый конденсат, однофазные жидкие углеводороды, вода
Давление измеряемой среды, МПа, не более	6,3
Температура измеряемой среды, °С	от +2 до +90
Плотность измеряемой среды, кг/м ³	от 600 до 1200
Вязкость кинематическая измеряемой среды, м ² /с	от $0,55 \cdot 10^{-6}$ до $150 \cdot 10^{-6}$
Наличие свободного воздуха в измеряемой среде	не допускается
Условия эксплуатации: – температура окружающего воздуха, °С – относительная влажность окружающего воздуха, % – атмосферное давление, кПа	от -40 до +60 от 30 до 90 от 84 до 107
Габаритные размеры, мм, не более: – длина – ширина – высота	6600 2120 2500
Масса, кг, не более	5400
Параметры питания: напряжение переменного тока с частотой 50±1Гц, В	(220/380)±10%
Потребляемая мощность, Вт, не более	500
Средняя наработка на отказ, ч	25000
Средний срок службы, лет	10

Знак утверждения типа

наносится на маркировочную табличку, закрепленную на поверхности установки трубопоршневой ТПУ «Сапфир НГИ-300», фотохимическим способом и в верхнюю центральную часть титульного листа руководства по эксплуатации типографским способом.

Комплектность средства измерений

Таблица 3

Наименование	Обозначение	Количество
Установка трубопоршневая ТПУ «Сапфир НГИ-300»	Заводской № 12	1 шт.
Методика поверки	МП 0574-1-2017	1 экз.
Руководство по эксплуатации	ТПУ 07.00.00.000 РЭ	1 экз.
Паспорт	НГИ 07.00.00.00.000 ПС	1 экз.
Комплект ЗИП (в соответствии с заказом)	–	1 комп.

Поверка

осуществляется по документу МП 0574-1-2017 «Инструкция. ГСИ. Установка трубопоршневая ТПУ «Сапфир НГИ-300». Методика поверки», утвержденному ФГУП «ВНИИР» 03 февраля 2017 г.

Основные средства поверки:

- вторичный эталон единицы объемного расхода и объема жидкости в соответствии с ГОСТ 8.142–2013 или ГОСТ 8.374-2013;
- установка трубопоршневая 1 разряда в соответствии с ГОСТ 8.510-2002 или ГОСТ 8.142-2013, или ГОСТ 8.374-2013.

Допускается применение аналогичных средств поверки, обеспечивающих определение метрологических характеристик поверяемых СИ с требуемой точностью.

Знак поверки наносится на свидетельство о поверке установки трубопоршневой ТПУ «Сапфир НГИ-300», а также на пломбы, установленные в соответствии с рисунком 2 и 3.

Сведения о методиках (методах) измерений
приведены в эксплуатационном документе.

Нормативные и технические документы, устанавливающие требования к установке трубопоршневой ТПУ «Сапфир НГИ-300»

ГОСТ 8.510-2002 ГСИ. Государственная поверочная схема для средств измерений объема и массы жидкости

ГОСТ 8.142-2013 ГСИ. Государственная поверочная схема для средств измерений массового и объемного расхода (массы и объема) жидкости

ГОСТ 8.374-2013 ГСИ. Государственная поверочная схема для средств измерений объемного и массового расхода (объема и массы) воды

Техническая документация ООО «НПП «Нефтегазинжиниринг»

Изготовитель

Общество с ограниченной ответственностью «Научно-производственное предприятие «Нефтегазинжиниринг» (ООО «НПП «Нефтегазинжиниринг»)

ИНН 0278093583.

Адрес: 450027, г. Уфа, ул. Индустриальное шоссе, 55

Тел: (347) 246-16-38, факс: (347) 295-92-47

E-mail: ngi@ngi-ufa.ru

Web-сайт: www.ngi-ufa.ru

Испытательный центр

Федеральное государственное унитарное предприятие «Всероссийский научно-исследовательский институт расходомерии» (ФГУП «ВНИИР»)

Адрес: 420088, г. Казань, ул. 2-ая Азинская, д. 7 А

Тел.: (843) 272-70-62, факс: (843) 272-00-32

E-mail: office@vniir.org

Web-сайт: www.vniir.org

Аттестат аккредитации ФГУП «ВНИИР» по проведению испытаний средств измерений в целях утверждения типа № RA.RU.310592 от 24.02.2015 г.

Заместитель

Руководителя Федерального
агентства по техническому
регулированию и метрологии

С.С. Голубев

М.п.

« ___ » _____ 2017 г.