

## ОПИСАНИЕ ТИПА СРЕДСТВА ИЗМЕРЕНИЙ

### Датчики комбинированные электронные тока и напряжения SMT

#### Назначение средства измерений

Датчики комбинированные электронные тока и напряжения SMT (далее - датчики) предназначены для масштабного преобразования силы и напряжения переменного тока высокого фазного напряжения в напряжение переменного тока, пригодное для передачи сигналов измерительной информации измерительным приборам в электросетях переменного тока промышленной частоты.

#### Описание средства измерений

Принцип действия датчиков основан на использовании катушки Роговского для измерения силы тока и методе емкостного деления для измерения напряжения, с последующим усилением измеренных сигналов.

Датчики состоят из преобразователей тока и напряжения, блока усилителей и проводов, находящихся в пластиковом гофрированном шланге. Преобразователи тока и напряжения и блок усилителей встроены в корпус, покрытый кремнийорганической резиной с оребрением, для получения требуемой длины пути утечки.

Провод, по которому протекает измеряемый ток, находящийся под высоким напряжением, помещается вверху датчика, в специальном разъеме. Равномерное дистанцирование провода от стенок разъема обеспечивают специальные втулки. Измеренные сигналы тока и напряжения усиливаются на выходе с помощью встроенных в датчик операционных усилителей, питание которых осуществляется от внешнего источника напряжения постоянного тока  $\pm 15$  В.

Датчики выпускаются в следующих модификациях SMT-75A и SMT-750A, которые отличаются номинальными первичными токами.

Общий вид средства измерений приведен на рисунке 1.

Место пломбировки от несанкционированного доступа и обозначение места нанесения знака поверки представлены на рисунке 2.



Рисунок 1 - Общий вид средства измерений

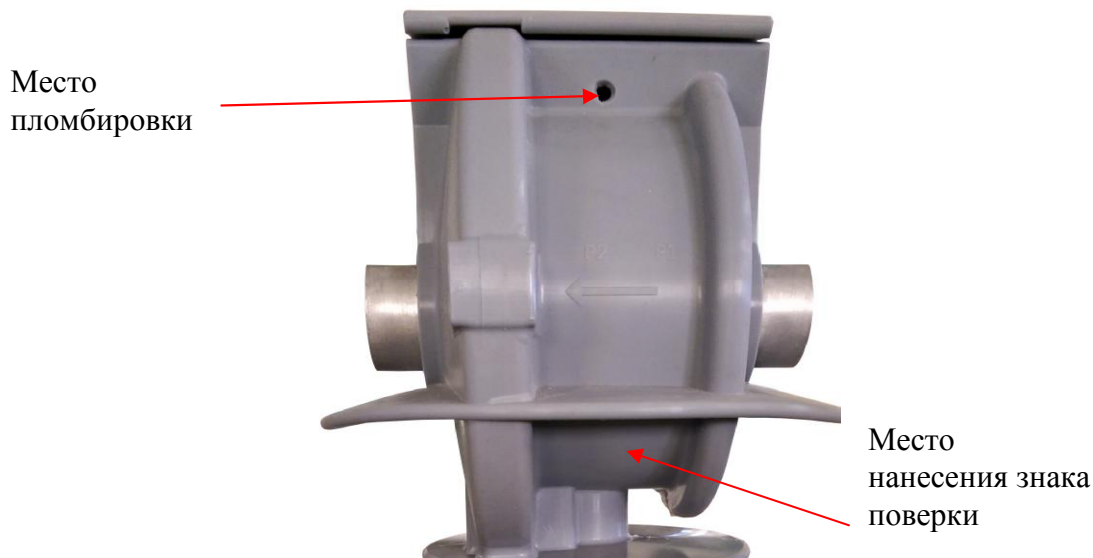


Рисунок 2 - Место пломбировки от несанкционированного доступа и нанесения знака поверки

**Программное обеспечение**  
отсутствует.

### Метрологические и технические характеристики

Таблица 1 - Метрологические характеристики

Параметр	Значения
Номинальное первичного напряжения $U_{1ном}$ , кВ	$10/\sqrt{3}$
Номинальный коэффициент напряжения $K_U$	2,0
Номинальное вторичное напряжения $U_{2ном}$ , В	$1/\sqrt{3}$
Номинальный коэффициент масштабного преобразования датчика напряжения $K_{Uном}$ , В/В	1/10000
Допустимое отклонение коэффициента масштабного преобразования датчика напряжения от номинального, %	$\pm 20$
Допустимое отклонение угла фазового сдвига датчика напряжения от нуля, ...'	$\pm 120$
Класс точности датчика напряжения по ГОСТ Р МЭК 60044-7-2010	0,5
Номинальный первичный ток $I_{1ном}$ , А - для модификации SMT-75А - для модификации SMT-750А	10 100
Номинальный уровень вторичного сигнала датчика тока, В	1
Номинальный коэффициент масштабного преобразования датчика тока $K_{Iном}$ , В/А - для модификации SMT-75А - для модификации SMT-750А	1/10 1/100
Допустимое отклонение коэффициента масштабного преобразования датчика тока от номинального, %	$\pm 20$
Допустимое отклонение угла фазового сдвига датчика тока от нуля, ...'	$\pm 60$
Класс точности датчика тока ГОСТ Р МЭК 60044-8-2010	0,5S

Параметр	Значения
Наибольший рабочий первичный ток, А - для модификации SMT-75А - для модификации SMT-750А	90 900
Нормированный ток длительного нагрева $I_{cтo}$	$1,2 \cdot I_{нoм}$
Номинальный ток динамической стойкости (в течении 10 мс), кА	31,5
Номинальный ток термической стойкости $I_{rнoм}$ , кА	12,5
Электрическая прочность изоляции: - при приложении напряжения промышленной частоты, кВ - при приложении напряжения полного грозового импульса, кВ	28 75
Значение номинальной частоты переменного тока, Гц	50

Таблица 2 - Основные технические характеристики

Наименование характеристики	Значение
Параметры электрического питания: - двухполярное напряжение постоянного тока, В	$\pm(15 \pm 0,75)$
Потребляемая мощность, Вт, не более	4
Габаритные размеры прибора, мм, не более - высота - максимальный диаметр	313 225
Масса, кг, не более	5,5
Условия эксплуатации: - температура окружающей среды, °С - относительная влажность, % - атмосферное давление, кПа	от -40 до +60 до 95 при +35 °С от 90 до 104
Средний срок службы, лет	25
Средняя наработка на отказ, ч	500000

### Знак утверждения типа

наносится на титульный лист руководства по эксплуатации.

### Комплектность средства измерений

Таблица 3 - Комплектность средства измерений

Наименование	Обозначение	Количество
Датчик комбинированный электронный тока и напряжения	SMT	1 шт.
Руководство по эксплуатации		1 экз.
Паспорт		1 экз.
Методика поверки	МП 206.1-113-2017	1 экз.

### Поверка

осуществляется по документу МП 206.1-113-2017 «Датчики комбинированные электронные тока и напряжения SMT. Методика поверки», утвержденному ФГУП «ВНИИМС» 05 апреля 2017 г.

Основные средства поверки:

Рабочий эталон 2-го разряда по ГОСТ Р 8.746-2011;

Рабочий эталон 2-го разряда по ГОСТ Р 8.859-2013;

Рабочий эталон 2-го разряда по ГОСТ Р 8.767-2011;

Рабочий эталон 1-го разряда по ГОСТ Р 8.648-2008.

Допускается применение аналогичных средств поверки, обеспечивающих определение метрологических характеристик поверяемых СИ с требуемой точностью.

Знак поверки наносится на корпус датчика или на свидетельство о поверке.

**Сведения о методиках (методах) измерений**  
приведены в эксплуатационном документе.

**Нормативные документы, устанавливающие требования к датчикам комбинированным электронным тока и напряжения SMT**

ГОСТ Р 8.746-2011 Государственная система обеспечения единства измерений. Государственная поверочная схема для средств измерений коэффициента масштабного преобразования и угла фазового сдвига электрического напряжения переменного тока промышленной частоты в диапазоне от  $0,1/\sqrt{3}$  до  $750/\sqrt{3}$  кВ

ГОСТ Р 8.859-2013 Государственная система обеспечения единства измерений. Государственная поверочная схема для средств измерений коэффициента и угла масштабного преобразования синусоидального тока

ГОСТ Р 8.648-2008 ГСИ. Государственная поверочная схема для средств измерений переменного электрического напряжения до 1000 В в диапазоне частот от  $1 \cdot 10^{-2}$  до  $2 \cdot 10^9$  Гц

ГОСТ Р 8.767-2011 ГСИ. Государственная поверочная схема для средств измерений силы переменного электрического тока от  $1 \cdot 10^{-8}$  до 100 А в диапазоне частот от  $1 \cdot 10^{-1}$  до  $1 \cdot 10^6$  Гц

ГОСТ Р МЭК 60044-7-2010 Трансформаторы измерительные. Часть 7. Электронные трансформаторы напряжения

ГОСТ Р МЭК 60044-8-2010 Трансформаторы измерительные. Часть 8. Электронные трансформаторы тока

**Изготовитель**

Limited Liability Company "SGE Srl", Италия  
Адрес: Italy, 24050 Grassobbio (BG) Via Zanica, 17/O  
Телефон: +44 (0)1480 412451

**Заявитель**

Общество с ограниченной ответственностью «Тесмек РУС» (ООО «Тесмек РУС»)  
ИНН 7708749304  
Адрес: 107140 г. Москва, ул. Верхняя Красносельская д.3, стр.1  
Телефон: +7 (495) 787 33 56  
Web-сайт: [www.tesmecrus.ru](http://www.tesmecrus.ru)

**Испытательный центр**

Федеральное государственное унитарное предприятие «Всероссийский научно-исследовательский институт метрологической службы» (ФГУП «ВНИИМС»)  
Адрес: 119361, г. Москва, ул. Озерная, д. 46  
Телефон: +7 (495)437-55-77  
Web-сайт: [www.vniims.ru](http://www.vniims.ru); E-mail: [office@vniims.ru](mailto:office@vniims.ru)  
Аттестат аккредитации ФГУП «ВНИИМС» по проведению испытаний средств измерений в целях утверждения типа № 30004-13 от 26.07.2013 г.

Заместитель  
Руководителя Федерального  
агентства по техническому  
регулированию и метрологии

С.С. Голубев

М.п. « \_\_\_\_ » \_\_\_\_\_ 2017 г.