

ОПИСАНИЕ ТИПА СРЕДСТВА ИЗМЕРЕНИЙ

Сигнализаторы давления ФГ-1007

Назначение средства измерений

Сигнализаторы давления ФГ-1007 (далее - сигнализаторы) предназначены для измерений избыточного и вакуумметрического давления элегаза, а также для сигнализации о достижении измеряемым давлением задаваемых величин.

Описание средства измерений

Принцип действия сигнализаторов основан на уравнивании измеряемого давления силами упругой деформации манометрической пружины. Под воздействием давления элегаза свободный конец пружины перемещается и через передаточный механизм приводит во вращательное движение указательную стрелку прибора. Стрелка, перемещая контакты сигнализирующего устройства, выдает снижение или повышение давления элегаза от заданной величины в виде световых либо звуковых сигналов.

Сигнализаторы применяются для контроля давления элегаза в выключателях наружной установки и коммутации внешних электрических цепей при отклонении давления элегаза от заданных значений.

Сигнализаторы имеют два замыкающих контакта с магнитным поджатием.

Сигнализаторы изготавливаются в корпусе из алюминиевых сплавов диаметром 100 мм с радиальным расположением штуцера. Сигнализаторы имеют два исполнения с радиальным штуцером повернутом на «6 ч» или «12 ч».

Общий вид сигнализатора представлен на рисунке 1. Схема обозначения мест для нанесения оттисков клейм представлена на рисунке 2. Схема обозначения места пломбировки от несанкционированного доступа представлена на рисунке 3.

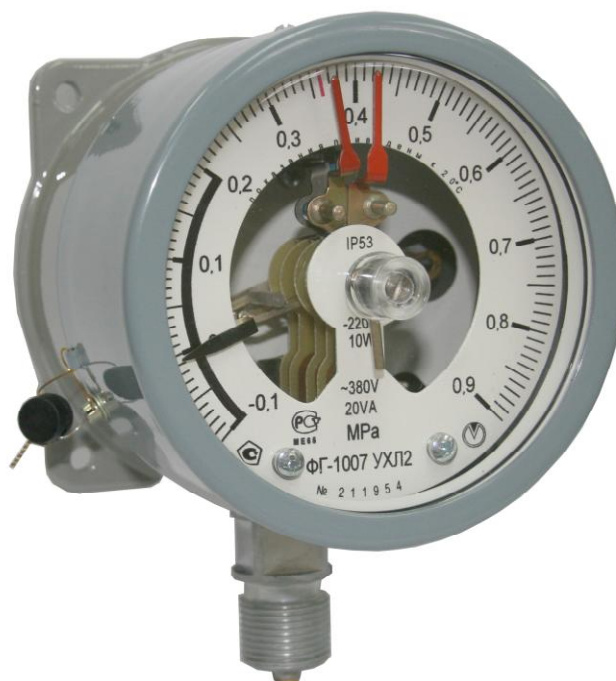


Рисунок 1 - Общий вид сигнализаторов

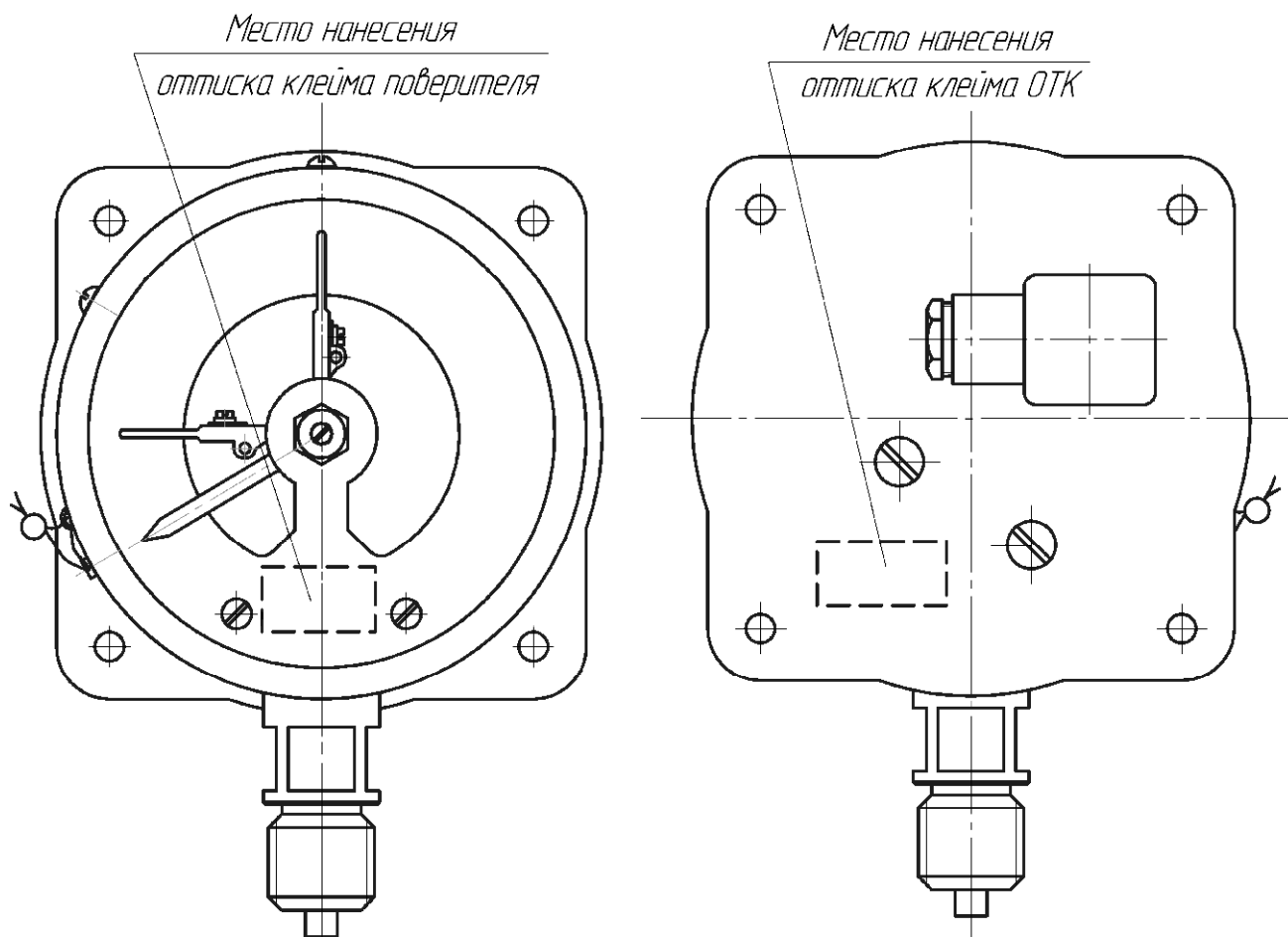


Рисунок 2 - Схема обозначения мест для нанесения оттисков клейм

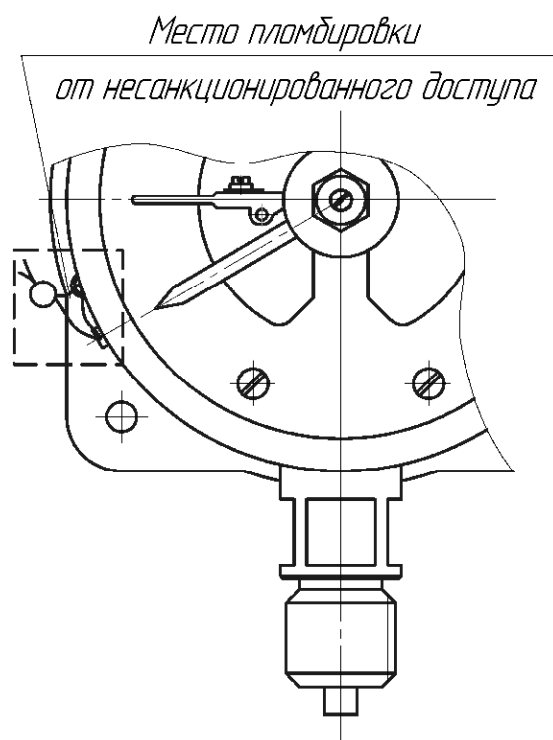


Рисунок 3 - Схема обозначения места пломбировки от несанкционированного доступа

Программное обеспечение

отсутствует.

Метрологические и технические характеристики

представлены в таблице 1.

Таблица 1 - Метрологические и технические характеристики сигнализаторов

Наименование характеристики	Значение
Диапазон измерений избыточного и вакуумметрического давлений, МПа	от -0,1 до 0,5 от -0,1 до 0,9
Пределы допускаемой основной приведенной (к диапазону измерений) погрешности измерений избыточного и вакуумметрического давлений, %: - на уставке минимального контролируемого давления - на уставке предварительной сигнализации	±1,5 ±2,5
Пределы допускаемой основной приведенной (к диапазону измерений) погрешности срабатывания сигнализирующего устройства, %	±2,5
Вариация показаний, %: - на уставке минимального контролируемого давления - на уставке предварительной сигнализации	1,5 2,5
Значения минимального контролируемого давления *, МПа: - для диапазона от -0,1 до 0,5 - для диапазона от -0,1 до 0,9	от 0,05 до 0,25 от 0,3 до 0,7
Напряжение коммутируемых цепей, В: - напряжение постоянного тока - напряжение переменного тока с частотой (50±1) Гц или (60±1) Гц	220 380
Сила электрического тока коммутируемых цепей, А	от 0,01 до 1,0
Температурный коэффициент в диапазоне температур от -60 до +60, %/°C	0,08
Степень защиты от проникновения пыли и воды по ГОСТ 14254-96	IP 53
Группа исполнения по устойчивости к воздействию температуры и влажности окружающего воздуха по ГОСТ Р 52931-2008	C4
Группа исполнения по устойчивости к механическим воздействиям по ГОСТ Р 52931-2008	L3
Климатическое исполнение по ГОСТ 15150-69 в диапазоне температур от -60 до +60	УХЛ Т
Габаритные размеры (длина×высота×ширина), мм, не более	106×148×140
Масса, кг, не более	0,83
Средняя наработка на отказ, ч	66700
Средний срок службы, лет	12
Примечание - * - Конкретное значение минимального контролируемого давления устанавливается по требованию потребителя	

Знак утверждения типа

наносится на циферблат методом цифровой или офсетной печати, а на эксплуатационную документацию - типографским способом.

Комплектность средства измерений

Таблица 2 - Комплектность сигнализаторов

Наименование	Обозначение	Количество	Примечание
Сигнализатор давления ФГ-1007	-	1 шт.	-
Паспорт	ПЛКЕ 2.283.356 ПС	1 экз.	для общепромышленного применения
	ПЛКЕ 2.283.357 ПС	2 экз.	для экспорта
Руководство по эксплуатации	ПЛКЕ 2.283.356 РЭ	1 экз.	допускается прилагать один экземпляр на каждые десять сигнализаторов, отправляемых в один адрес, если иное количество не оговорено при заказе
Методика поверки	ПЛКЕ 2.283.355 МПС	1 экз.	

Поверка

осуществляется по документу ПЛКЕ 2.283.355 МПС «Сигнализаторы давления ФГ-1007. Методика поверки», утвержденному ООО «ИЦРМ» 16.06.2017 г.

Основные средства поверки:

1. Манометр грузопоршневой МП-6 (регистрационный номер в Федеральном информационном фонде 47335-11).
2. Манометр грузопоршневой МП-60 (регистрационный номер в Федеральном информационном фонде 31703-06).
3. Преобразователь давления ПДЭ-020И (регистрационный номер в Федеральном информационном фонде 58668-14).

Допускается применение аналогичных средств поверки, обеспечивающих определение метрологических характеристик поверяемых СИ с требуемой точностью.

Знак поверки наносится на корпус сигнализаторов согласно рисунку 2 и (или) в свидетельство о поверке, и (или) в паспорт.

Сведения о методиках (методах) измерений отсутствуют.

Нормативные и технические документы, устанавливающие требования к сигнализаторам давления ФГ-1007

ТУ 4212-004-42368375-01 Сигнализаторы давления ФГ-1007. Технические условия»

Изготовитель

Закрытое акционерное общество «Сектор-М» (ЗАО «Сектор-М»)

ИНН 7021023795

Юридический адрес: 634061, г. Томск, пр. Комсомольский, 62

Телефон: (3822) 41-77-74

Факс: (3822) 41-77-74

E-mail: sector.m@gmail.com

Испытательный центр

Общество с ограниченной ответственностью «Испытательный центр разработок в области метрологии»

Адрес: 142704, Московская область, Ленинский район, г. Видное, Промзона тер., корпус 526

Телефон: +7 (495) 278-02-48

E-mail: info@ic-rm.ru

Аттестат аккредитации ООО «ИЦРМ» по проведению испытаний средств измерений в целях утверждения типа № RA.RU.311390 от 18.11.2015 г.

Заместитель
Руководителя Федерального
агентства по техническому
регулированию и метрологии

С.С. Голубев

М.п. « ____ » _____ 2017 г.