

ОПИСАНИЕ ТИПА СРЕДСТВА ИЗМЕРЕНИЙ

Весы неавтоматического действия СТАВ

Назначение средства измерений

Весы неавтоматического действия СТАВ предназначены для измерений массы различных грузов и транспортных средств.

Описание средства измерений

Принцип действия весов неавтоматического действия СТАВ основан на преобразовании деформации упругих элементов тензорезисторных весоизмерительных датчиков, возникающих под действием силы тяжести взвешиваемого груза, находящегося на грузоприемном устройстве (далее – ГПУ), в электрический сигнал, пропорциональный его массе. Далее этот сигнал преобразуется в цифровой код и обрабатывается. Измеренное значение массы выводится на дисплей индикатора или программно-технический комплекс.

Весы неавтоматического действия СТАВ имеют модульную конструкцию и состоят из:

- ГПУ (Т.2.1.1 ГОСТ OIML R 76-1-2011);
- Весоизмерительного(ых) датчика(ов) (далее – датчик);
- Устройства обработки аналоговых данных (далее – УОАД) с программно-техническим комплексом на базе персонального компьютера или программируемого контроллера (далее – ПТК), или весового(ых) индикатора(ов) (далее – индикатор) с ПТК или без него. УОАД, используемое в составе весов, представляет собой прибор (приборы) весоизмерительный ПВ-15, изготавливаемый ООО «ИЦ «АСИ», либо модули многофункциональные SIWAREX, изготавливаемые «Siemens AG», Германия.

ГПУ состоит из одной или нескольких секций, представляющих собой раму, установленную или подвешенную на весоизмерительный(ые) датчик(и). Для монтажа датчика используются узел встройки или комплект креплений, позволяющий закрепить датчик непосредственно на секцию. В зависимости от исполнения ГПУ, соседние секции могут быть разделены или соединены между собой и иметь как общие, так и отдельные точки опоры. Секция может быть различной формы – прямоугольная, квадратная, круглая, шестиугольная.

На ГПУ весов могут, в зависимости от области применения весов, устанавливаться следующие приспособления:

- настил;
- защитное ограждение;
- демпфирующие устройства;
- ложементы или опоры для размещения и закрепления взвешиваемых грузов;
- конвейеры или направляющие для перемещения по ним взвешиваемых грузов;
- электромеханические, гидравлические, пневматические механизмы подъема и опускания взвешиваемого груза;
- другие различные приспособления для удобства установки и закрепления груза;
- ёмкости различных конфигураций для штучного, насыпного и наливного груза.

В зависимости от технологии использования, ёмкости могут размещаться как на ГПУ так и под ним.

Весы неавтоматического действия СТАВ выпускаются в следующих модификациях СТАВ-[1]/[2] ([3]/[4]), которые отличаются максимальной нагрузкой (Max), количеством поверочных интервалов, типом применяемых УОАД, индикаторов и датчиков. Расшифровка обозначений приведена в таблице 1.

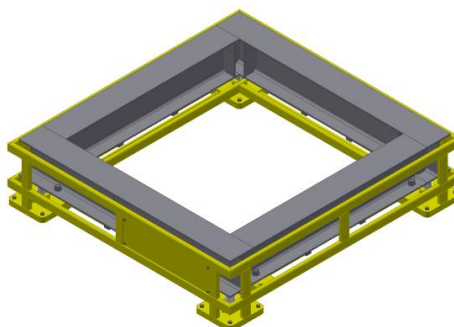
Таблица 1

Позиция	Обозначение	Расшифровка
1	2	3
[1]	(см. Таблицу 3)	Максимальная нагрузка, (т)
[2]	1; 2; 3	Исполнение весов (см. Таблицу 3)
[3]	00; 01; 02; 03; 04; 05; 06; 07; 08; 09; 10; 11; 12; 13; 14; 15; 16; 17	Тип УАОД или индикатора: 00 – отсутствует (при использовании датчиков С16i); 01 – ПВ-22; 07 – BI-100RB; 13 – SIWAREX FTA; 02 – ПВ-24; 08 – WE2111; 14 – SIWAREX FTC; 03 – ПВ-15; 09 – SIWAREX U; 15 – M0600-K; 04 – CI-6000A; 10 – SIWAREX CF; 16 – M0600-Д; 05 – CI-8000V; 11 – SIWAREX CS; 17 – M0601 06 – BI-100R; 12 – SIWAREX M;
[4]	01; 02; 03; 04; 05; 06; 07; 08; 09; 10; 11; 12; 13; 14; 15; 16; 17; 18; 19; 20; 21; 22; 23; 24; 25	Тип датчиков: 01 – Z6; 08 – WBK; 15 – D; 22 – BCA; 02 – HLC; 09 – BM14G; 16 – SBA; 23 – BCM; 03 – RSC; 10 – BM14K; 17 – BS; 24 – TEM-251; 04 – RTN; 11 – B9H; 18 – BSA; 25 – TEM-252 05 – C16A; 12 – B9F; 19 – BSS; 06 – C16i; 13 – NHS; 20 – BSH; 07 – DSB2; 14 – S; 21 – HBS;

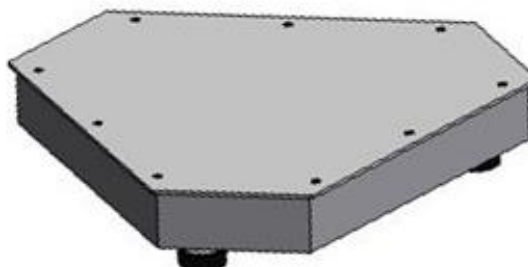
Общий вид ГПУ (секции) весов представлен на рисунке 1.



ГПУ (секция) весов прямоугольной формы с настилом



ГПУ (секция) весов квадратной формы с ограждением



ГПУ (секция) весов шестиугольной формы с настилом



ГПУ (секция) весов круглой формы с настилом



ГПУ (секция) на подвесных узлах встройки датчиков

Рисунок 1 – Общий вид ГПУ (секции) весов

Датчики, используемые в составе весов:

- датчики весоизмерительные тензорезисторные С, модификации С16А, С16і изготавливаемые «Hottinger Baldwin Messtechnik GmbH», Германия (Регистрационный номер 60480-15);
- датчики весоизмерительные тензорезисторные BS, BSA, BSS, BSH, HBS, BCA, BCM, изготавливаемые «CAS Corporation Ltd», Корея (Регистрационный номер 51261-12);
- датчики весоизмерительные тензорезисторные SBA, изготавливаемые «CAS Corporation Ltd», Корея (Регистрационный номер 56798-14);
- датчики весоизмерительные тензорезисторные WBK, изготавливаемые «CAS Corporation Ltd», Корея (Регистрационный номер 56685-14);
- датчики весоизмерительные тензорезисторные RTN, изготавливаемые «Hottinger Baldwin Messtechnik GmbH», Германия (Регистрационный номер 21175-13);
- датчики весоизмерительные тензорезисторные Z6, изготавливаемые «Hottinger Baldwin Messtechnik GmbH», Германия (Регистрационный номер 15400-13);
- датчики весоизмерительные тензорезисторные HLC, изготавливаемые «Hottinger Baldwin Messtechnik GmbH», Германия (Регистрационный номер 21177-13);
- датчики весоизмерительные тензорезисторные RSC, изготавливаемые «Hottinger Baldwin Messtechnik GmbH», Германия (Регистрационный номер 56974-14);
- датчики весоизмерительные тензорезисторные DSB2, изготавливаемые «CAS Corporation Ltd», Корея (Регистрационный номер 56675-14);
- датчики весоизмерительные тензорезисторные Column, модификации BM14G, BM14K, изготавливаемые «Zhonghang Electronic Measuring Instruments Co., LTD (ZEMIC)», КНР (Регистрационный номер 55371-13);
- датчики весоизмерительные тензорезисторные S, D, изготавливаемые «Keli Sensing Technology, Co., Ltd», Ningbo (Регистрационный номер 57673-14);
- датчики весоизмерительные тензорезисторные NHS, изготавливаемые «Keli Sensing Technology, Co., Ltd», Ningbo (Регистрационный номер 57674-14);
- датчики весоизмерительные тензорезисторные Dual shear beam, модификации B9H, B9F, изготавливаемые «Zhonghang Electronic Measuring Instruments Co., LTD (ZEMIC)», КНР (Регистрационный номер 55371-13);

– датчики весоизмерительные тензорезисторные ТЕМ-251, изготавливаемые ООО «ИЦ «АСИ» (Регистрационный номер 66556-17);

– датчики весоизмерительные тензорезисторные ТЕМ-252, изготавливаемые ООО «ИЦ «АСИ» (Регистрационный номер 66555-17).

Сигнальные кабели датчиков в зависимости от исполнения весов подключены либо к УОАД, либо к индикатору, либо к ПТК (напрямую или через соединительные коробки).

ПТК включает в себя программное обеспечение «АРМ «Весы статические», осуществляющее окончательную обработку измерительной информации и отображение результатов взвешивания.

УОАД осуществляет аналого-цифровое преобразование выходного сигнала весоизмерительных датчиков и через цифровой интерфейс передает измерительную информацию в цифровой форме в ПТК.

УОАД, используемые в составе весов:

– приборы весоизмерительные ПВ-15, изготавливаемые ООО «ИЦ «АСИ»;

– модули многофункциональные SIWAREX, модификации SIWAREX CS, SIWAREX M, SIWAREX FTA, SIWAREX FTC, SIWAREX U, SIWAREX CF, изготавливаемые «Siemens AG», Германия (Регистрационный номер 50385-12).

Индикатор осуществляет аналого-цифровое преобразование выходного сигнала весоизмерительных датчиков, его окончательную обработку и отображение результатов взвешивания.

Индикаторы, используемые в составе весов:

– приборы весоизмерительные ПВ-22, ПВ-24, изготавливаемые ООО «ИЦ «АСИ»;

– приборы весоизмерительные CI, BI, модификации CI-6000A, CI-8000V, BI-100R, BI-100RB, изготавливаемые «CAS Corporation Ltd», Республика Корея (Регистрационный номер 50968-12);

– приборы весоизмерительные WE, модификации WE2111, изготавливаемые «Hottinger Baldwin Messtechnik GmbH», Германия (Регистрационный номер 61808-15);

– приборы весоизмерительные Микросим, модификации M0600-K, M0600-Д, M0601, изготавливаемые ООО НПП «Метра», Россия (Регистрационный номер 55918-13)

Общий вид УОАД представлен на рисунке 2. Общий вид индикаторов представлен на рисунке 3.



УОАД ПВ-15



УОАД SIWAREX CF



УОАД SIWAREX CS



УОАД SIWAREX U



УОАД SIWAREX M



УОАД SIWAREX FTA



УОАД SIWAREX FTC

Рисунок 2 – Общий вид УОАД



Рисунок 3 – Общий вид индикаторов

Весы снабжены следующими устройствами и функциями (в скобках указаны соответствующие пункты ГОСТ OIML R 76-1–2011):

- устройство первоначальной установки на нуль (Т.2.7.2.4);
- устройство слежения за нулем (Т.2.7.3);
- полуавтоматическое устройство установки на нуль (Т.2.7.2.2);
- устройство выборки массы тары (Т.2.7.4);
- устройство индикации отклонения от нуля (4.5.5);
- показывающее устройство с расширением (Т.2.6).

При работе в жестких условиях эксплуатации (повышенной влажности, сильных вибрационных нагрузках, широком диапазоне рабочих температур), для защиты индикаторов допускается их установка в защитный ящик.

Схемы пломбировки весов от несанкционированного доступа приведены на рисунке 4.

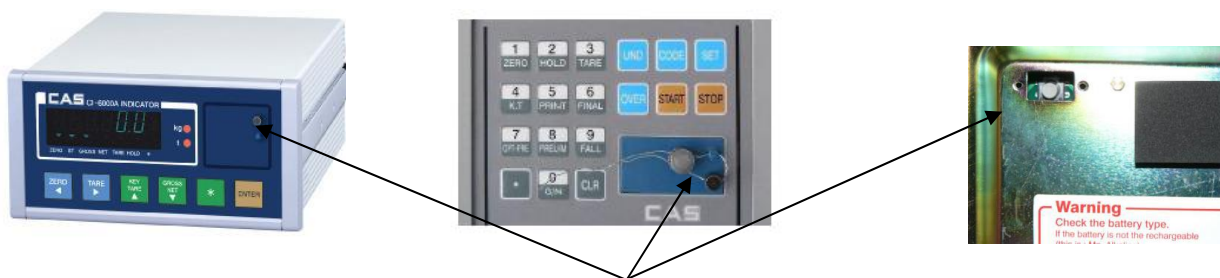


Место пломбировки пломбой или пломбой в виде разрушаемой наклейки

Место пломбировки пломбой или пломбой в виде разрушаемой наклейки

Место пломбировки пломбой или пломбой в виде разрушаемой наклейки

Место пломбировки пломбой или пломбой в виде разрушаемой наклейки



Место пломбировки пломбой или пломбой в виде разрушаемой наклейки

CI-6000A

CI-8000V

BI-100R; BI-100RB

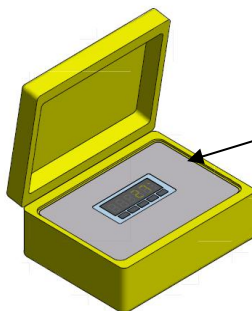


Место пломбировки пломбой или пломбой в виде разрушаемой наклейки

ПВ-24

SIWAREX

M0600-K, M0600-D



Место пломбировки пломбой или пломбой в виде разрушаемой наклейки

Схема пломбировки весов, в случае установки индикаторов в защитный ящик.

Рисунок 4 – Схемы пломбировки весов от несанкционированного доступа

Программное обеспечение

Программное обеспечение (далее – ПО) индикаторов и УОАД является встроенным, используется в стационарной (закрепленной) аппаратной части с определенными программными средствами.

В индикаторах ПВ-22, ПВ-24, M0600-Д, M0600-К, M0601, CI-6000A, CI-8000V, BI-100R, BI-100RB, WE2111 и УОАД ПВ-15 защита от несанкционированного доступа к настройкам и данным измерений обеспечивается невозможностью изменения ПО без применения специализированного оборудования производителя.

Изменение ПО весов через интерфейс пользователя невозможно. Кроме того, доступ к параметрам юстировки и настройки возможен только при нарушении пломбы и, в зависимости от исполнения весов, изменения положения переключателя настройки или перемычки на печатной плате.

В УОАД SIWAREX ПО не может быть модифицировано или загружено через какой-либо интерфейс или с помощью других средств после принятия защитных мер (пломбировки от несанкционированного доступа разъема для подключения программно-аппаратных средств настройки и диагностики).

Программное обеспечение «АРМ «Весы статические» (далее – АРМ) является автономным и состоит из метрологически значимой и метрологически незначимой части.

Метрологически значимая часть защищена от случайных или намеренных изменений с использованием следующих средств:

а) после запуска программы проводится автоматическое вычисление контрольной суммы по машинному коду (контрольная сумма по CRC-32 со скрытым полиномом) и сравнение результата с хранящимся в исполняемом файле StaAll32.exe фиксированным значением.

б) для защиты от незаконного распространения АРМ используется электронный ключ. При запуске программы проверяется соответствие версии АРМ «Весы статические» с информацией, хранящейся в электронном ключе. В случае несовпадения версий, АРМ запускается в демонстрационном режиме без возможности проведения измерений.

в) используется разграничение прав доступа к режимам работы весов (взвешивание, настройка, юстировка) с помощью пароля;

г) изменение ПО весов через интерфейс пользователя невозможно;

д) при изменении метрологически значимых параметров юстировки и настройки формируется соответствующая запись в журнале событий, хранящемся в энергонезависимой памяти;

е) хранение данных осуществляется на жестком диске ПТК в качестве запоминающего средства и осуществляется в зашифрованном виде (с использованием контрольной суммы по CRC-32 со скрытым полиномом).

Идентификационные данные ПО индикаторов ПВ-22, ПВ-24, М0600-Д, М0600-К, М0601, СИ-6000А, СИ-8000V, ВІ-100R, ВІ-100RB отображаются на дисплее индикаторов при включении и представлены в таблице 2. Номер версии (идентификационный номер) ПО индикатора WE2111, указанный в таблице 2, доступен для просмотра во время работы весов при нажатии специальной комбинации клавиш для выхода в режим памяти данных (Alibi).

Идентификационные данные АРМ «Весы статические» доступны для просмотра в меню «Справка – О программе» программы.

Уровень защиты программного обеспечения высокий в соответствии с Р 50.2.077 - 2014.

Идентификационные данные представлены в таблице 2.

Таблица 2 — Идентификационные данные программного обеспечения

Индикаторы ПО	Наименование ПО	Идентификационное наименование программного обеспечения	Номер версии (идентификационный номер) программного обеспечения	Цифровой идентификатор программного обеспечения (контрольная сумма исполняемого кода)	Алгоритм вычисления цифрового идентификатора программного обеспечения
1	2	3	4	5	6
ПВ-22	—	—	Vt 220XXXXXXXX ¹⁾	—	—
ПВ-24	—	—	Vt 400XXXXXXXX ¹⁾	—	—
М0600-К, М0600-Д,	—	Ed 4.xx	4	—	—
М0601	—	Ed 5.xx	5	0x3C40	CRC-16 с полиномом 0xA001
СИ-6000А	СИ-6000 series firmware	—	1.01, 1.02, 1.03	—	—
СИ-8000V	СИ-8000 series firmware	—	t1000 02, t1000 03, t1000 04	—	—

Продолжение таблицы 2

1	2	3	4	5	6
BI-1200R BI-100RB	BI series firmware	—	1.00, 1.01, 1.02	—	—
WE2111	—	—	V1.0X ¹⁾	—	—
АРМ «Весы статические»	АРМ «Весы ста- тические» (StaAll32.exe). Метрологически значимая часть StaticWeightLi- brary.dll	—	1.0.0.1 ²⁾	C4BF89F0	CRC32

Примечание:

1) X, XXXXXX — обозначение номера версии метрологически незначимой части ПО.

2) Номер версии метрологически значимой части StaticWeightLibrary.dll

Метрологические и технические характеристики

Класс точности по ГОСТ OIML R 76-1-2011 III (средний).

Значения максимальной нагрузки (Max), минимальной нагрузки (Min), действительной цены деления (d), поверочного интервала (e), интервалов нагрузки (m), пределов допускаемой погрешности при первичной поверке (mpe) и число поверочных интервалов (n) приведены в таблице 3.

Таблица 3 – Метрологические характеристики

Модификация	Max, т	Min, т	d=e, кг	m, т	mpe, кг	n
1	2	3	4	5	6	7
СТАВ-04/1 ([3]/[4])	0,4	0,004	0,2	От 0,004 до 0,1 включ.	±0,1	2000
				Св. 0,1 до 0,4 включ.	±0,2	
СТАВ-05/1 ([3]/[4])	0,5	0,004	0,2	От 0,004 до 0,1 включ.	±0,1	2500
				Св. 0,1 до 0,4 включ.	±0,2	
				Св. 0,4 до 0,5 включ.	±0,3	
СТАВ-06/1 ([3]/[4])	0,6	0,004	0,2	От 0,004 до 0,1 включ.	±0,1	3000
				Св. 0,1 до 0,4 включ.	±0,2	
				Св. 0,4 до 0,6 включ.	±0,3	
СТАВ-08/1 ([3]/[4])	0,8	0,004	0,2	От 0,004 до 0,1 включ.	±0,1	4000
				Св. 0,1 до 0,4 включ.	±0,2	
				Св. 0,4 до 0,8 включ.	±0,3	
СТАВ-08/2 ([3]/[4])	0,8	0,01	0,5	От 0,01 до 0,25 включ.	±0,25	1600
				Св. 0,25 до 0,8 включ.	±0,5	
СТАВ-1/1 ([3]/[4])	1	0,004	0,2	От 0,004 до 0,1 включ.	±0,1	5000
				Св. 0,1 до 0,4 включ.	±0,2	
				Св. 0,4 до 1 т включ.	±0,3	
СТАВ-1/2 ([3]/[4])	1	0,01	0,5	От 0,01 до 0,25 включ.	±0,25	2000
				Св. 0,25 до 1 включ.	±0,5	
СТАВ-1,5/1 ([3]/[4])	1,5	0,01	0,5	От 0,01 до 0,25 включ.	±0,25	3000
				Св. 0,25 до 1 включ.	±0,5	
				Св. 1 до 1,5 включ.	±0,75	
СТАВ-2/1 ([3]/[4])	2	0,02	1	От 0,02 до 0,5 включ.	±0,5	2000
				Св. 0,5 до 2 включ.	±1	

Продолжение таблицы 3

1	2	3	4	5	6	7
СТАВ-3/1 ([3]/[4])	3	0,02	1	От 0,02 до 0,5 включ.	$\pm 0,5$	3000
				Св. 0,5 до 2 включ.	± 1	
				Св. 2 до 3 включ.	$\pm 1,5$	
СТАВ-4/1 ([3]/[4])	4	0,02	1	От 0,02 до 0,5 включ.	$\pm 0,5$	4000
				Св. 0,5 до 2 включ.	± 1	
				Св. 2 до 4 включ.	$\pm 1,5$	
СТАВ-4/2 ([3]/[4])	4	0,04	2	От 0,04 до 1 включ.	± 1	2000
				Св. 1 до 4 включ.	± 2	
СТАВ-5/1 ([3]/[4])	5	0,02	1	От 0,02 до 0,5 включ.	$\pm 0,5$	5000
				Св. 0,5 до 2 включ.	± 1	
				Св. 2 до 5 включ.	$\pm 1,5$	
СТАВ-5/2 ([3]/[4])	5	0,04	2	От 0,04 до 1 включ.	± 1	2500
				Св. 1 до 4 включ.	± 2	
				Св. 4 до 5 включ.	± 3	
СТАВ-5/3 ([3]/[4])	5	0,1	5	От 0,1 до 2,5 включ.	$\pm 2,5$	1000
				Св. 2,5 до 5 включ.	± 5	
СТАВ-6/1 ([3]/[4])	6	0,04	2	От 0,04 до 1 включ.	± 1	3000
				Св. 1 до 4 включ.	± 2	
				Св. 4 до 6 включ.	± 3	
СТАВ-8/1 ([3]/[4])	8	0,04	2	От 0,04 до 1 включ.	± 1	4000
				Св. 1 до 4 включ.	± 2	
				Св. 4 до 8 включ.	± 3	
СТАВ-8/2 ([3]/[4])	8	0,1	5	От 0,1 до 2,5 включ.	$\pm 2,5$	1600
				Св. 2,5 до 8 включ.	± 5	
СТАВ-10/1 ([3]/[4])	10	0,04	2	От 0,04 до 1 включ.	± 1	5000
				Св. 1 до 4 включ.	± 2	
				Св. 4 до 10 включ.	± 3	
СТАВ-10/2 ([3]/[4])	10	0,1	5	От 0,1 до 2,5 включ.	$\pm 2,5$	2000
				Св. 2,5 до 10 включ.	± 5	
СТАВ-10/3([3]/[4])	10	0,2	10	От 0,2 до 5 включ.	$\pm 2,5$	1000
				Св. 5 до 10 включ.	± 5	
СТАВ-15/1 ([3]/[4])	15	0,1	5	От 0,1 до 2,5 включ.	$\pm 2,5$	3000
				Св. 2,5 до 10 включ.	± 5	
				Св. 10 до 15 включ.	$\pm 7,5$	
СТАВ-20/1 ([3]/[4])	20	0,1	5	От 0,1 до 2,5 включ.	$\pm 2,5$	4000
				Св. 2,5 до 10 включ.	± 5	
				Св. 10 до 20 включ.	$\pm 7,5$	
СТАВ-20/2 ([3]/[4])	20	0,2	10	От 0,2 до 5 включ.	± 5	2000
				Св. 5 до 20 включ.	± 10	
СТАВ-25/1 ([3]/[4])	25	0,1	5	От 0,1 до 2,5 включ.	$\pm 2,5$	5000
				Св. 2,5 до 10 включ.	± 5	
				Св. 10 до 25 включ.	$\pm 7,5$	
СТАВ-25/2 ([3]/[4])	25	0,2	10	От 0,2 до 5 включ.	± 5	2500
				Св. 5 до 20 включ.	± 10	
				Св. 20 до 25 включ.	± 15	
СТАВ-30/1 ([3]/[4])	30	0,2	10	От 0,2 до 5 включ.	± 5	3000
				Св. 5 до 20 включ.	± 10	
				Св. 20 до 30 включ.	± 15	

Продолжение таблицы 3

1	2	3	4	5	6	7
СТАВ-40/1 ([3]/[4])	40	0,2	10	От 0,2 до 5 включ.	±5	4000
				Св. 5 до 20 включ.	±10	
				Св. 20 до 40 включ.	±15	
СТАВ-40/2 ([3]/[4])	40	0,4	20	От 0,4 до 10 включ.	±10	2000
				Св. 10 до 40 включ.	±20	
СТАВ-50/1([3]/[4])	50	0,2	10	От 0,2 до 5 включ.	±5	5000
				Св. 5 до 20 включ.	±10	
				Св. 20 до 50 включ.	±15	
СТАВ-50/2 ([3]/[4])	50	0,4	20	От 0,4 до 10 включ.	±10	2500
				Св. 10 до 40 включ.	±20	
				Св. 40 до 50 включ.	±30	
СТАВ-50/3 ([3]/[4])	50	1	50	От 1 до 25 включ.	±25	1000
				Св. 25 до 50 включ.	±50	
СТАВ-60/1 ([3]/[4])	60	0,4	20	От 0,4 до 10 включ.	±10	3000
				Св. 10 до 40 включ.	±20	
				Св. 40 до 60 включ.	±30	
СТАВ-60/2 ([3]/[4])	60	1	50	От 1 до 25 включ.	±25	1200
				Св. 25 до 60 включ.	±50	
СТАВ-80/1 ([3]/[4])	80	0,4	20	От 0,4 до 10 включ.	±10	4000
				Св. 10 до 40 включ.	±20	
				Св. 40 до 80 включ.	±30	
СТАВ-80/2 ([3]/[4])	80	1	50	От 1 до 25 включ.	±25	1600
				Св. 25 до 80 включ.	±50	
СТАВ-100/1 ([3]/[4])	100	1	50	От 1 до 25 включ.	±25	2000
				Св. 25 до 100 включ.	±50	
СТАВ-100/2 ([3]/[4])	100	2	100	От 2 до 50 включ.	±50	1200
				Св. 50 до 100 включ.	±100	
СТАВ-100/3 ([3]/[4])	100	0,4	20	От 0,4 до 10 включ.	±10	5000
				Св. 10 до 40 включ.	±20	
				Св. 40 до 100 включ.	±30	
СТАВ-120/1 ([3]/[4])	120	1	50	От 1 до 25 включ.	±25	2400
				Св. 25 до 100 включ.	±50	
				Св. 100 до 120 включ.	±75	
СТАВ-150/1 ([3]/[4])	150	1	50	От 1 до 25 включ.	±25	3000
				Св. 25 до 100 включ.	±50	
				Св. 100 до 150 включ.	±75	
СТАВ-200/1 ([3]/[4])	200	2	100	От 2 до 50 включ.	±50	2000
				Св. 50 до 200 включ.	±100	
СТАВ-250/1 ([3]/[4])	250	2	100	От 2 до 50 включ.	±50	2500
				Св. 50 до 200 включ.	±100	
				Св. 200 до 250 включ.	±150	
СТАВ-300/1 ([3]/[4])	300	2	100	От 2 до 50 включ.	±50	3000
				Св. 50 до 200 включ.	±100	
				Св. 200 до 300 включ.	±150	
СТАВ-350/1 ([3]/[4])	350	4	200	От 4 до 100 включ.	±100	1750
				Св. 100 до 350 включ.	±200	
СТАВ-350/2 ([3]/[4])	350	10	500	От 10 до 250 включ.	±250	700
				Св. 250 до 350 включ.	±500	

Продолжение таблицы 3

1	2	3	4	5	6	7
СТАВ-400/1 ([3]/[4])	400	4	200	От 4 до 100 включ.	±100	2000
				Св. 100 до 400 включ.	±200	
СТАВ-400/2 ([3]/[4])	400	10	500	От 10 до 250 включ.	±250	800
				Св. 250 до 400 включ.	±500	
СТАВ-450/1 ([3]/[4])	450	4	200	От 4 до 100 включ.	±100	2250
				Св. 100 до 400 включ.	±200	
				Св. 400 до 450 включ.	±300	
СТАВ-450/1 ([3]/[4])	450	10	500	От 10 до 250 включ.	±250	900
				Св. 250 до 450 включ.	±500	
СТАВ-500/1 ([3]/[4])	500	4	200	От 4 до 100 включ.	±100	2500
				Св. 100 до 400 включ.	±200	
				Св. 400 до 500 включ.	±300	
СТАВ-500/2 ([3]/[4])	500	10	500	От 10 до 250 включ.	±250	1000
				Св. 250 до 500 включ.	±500	

Таблица 4 – Технические характеристики

Наименование характеристики	Значение
Диапазон устройства выборки массы тары	от 0 до 100% Max.
Диапазон температур для ГПУ, °С, при использовании датчиков: <ul style="list-style-type: none"> - C16A, C16i - WBK, TEM-251, TEM-252 - DSB2 - RTN - BM14G, BM14K, B9H, B9F, Z6, HLC, RSC - BSS - SBA, BS, BSA, BSH, HBS, BCA, BCM, S, D, NHS 	от -50 до +50; от -40 до +50; от -40 до +40; от -30 до +50; от -30 до +40; от -20 до +40; от -10 до +40
Диапазон температур для УАОД или индикаторов, °С: <ul style="list-style-type: none"> - ПВ-15 - M0601 - SIWAREX M, SIWAREX FTC - SIWAREX FTA, SIWAREX CS - ПВ-22, ПВ-24, WE2111, M0600-K, M0600-Д - CI-6000A, CI-8000V, BI-100R, BI-100RB - SIWAREX U, SIWAREX C 	от -50 до +50; от -35 до +40; от -10 до +60; от -10 до +60; от -10 до +40; от -10 до +40; от 0 до 60
Диапазон температур для ПТК, °С: <ul style="list-style-type: none"> - с обычным температурным диапазоном - с расширенным температурным диапазоном 	от 10 до 40; от -50 до +50
Параметры электрического питания: <ul style="list-style-type: none"> - напряжение переменного тока, В - частота переменного тока, Гц 	220 ⁺²² ₋₃₃ 50 ± 1
Габаритные размеры секции ГПУ, мм, не более <ul style="list-style-type: none"> - высота - ширина (диаметр) - длина 	4000 10000 30000
Масса секции ГПУ, т, не более	50
Средний срок службы, лет, не менее	15
Средняя наработка на отказ, ч	5000

Знак утверждения типа

наносится на маркировочные таблички, расположенные на ГПУ и/или УАОД или индикаторе, а также на титульные листы эксплуатационной документации.

Комплектность средства измерений

Таблица 5 – Комплектность средства измерений

Наименование	Обозначение	Количество
Весы неавтоматического действия СТАВ	СТАВ-[1]/[2] ([3]/[4])	1 шт.
Паспорт	УФГИ.404437.102 ПС	1 экз.
Руководство по эксплуатации	УФГИ.404437.102 РЭ	1 экз.

Поверка

осуществляется в соответствии с ГОСТ OIML R 76-1-2011 «ГСИ. Весы неавтоматического действия. Часть 1. Метрологические и технические требования. Испытания» (приложение ДА. Методика поверки весов)

Основные средства поверки:

- рабочий эталон единицы массы 4-го разряда по ГОСТ 8.021-2015 ГСИ. Государственная поверочная схема для средств измерений массы.

Допускается применение аналогичных средств поверки, обеспечивающих определение метрологических характеристик поверяемых СИ с требуемой точностью.

Знак поверки наносится на свидетельство о поверке.

Сведения о методиках (методах) измерений

приведены в эксплуатационном документе.

Нормативные и технические документы, устанавливающие требования к весам неавтоматического действия СТАВ

ГОСТ OIML R 76-1-2011 Весы неавтоматического действия. Часть 1. Метрологические и технические требования. Испытания

ГОСТ 8.021-2015 ГСИ. Государственная поверочная схема для средств измерений массы

Изготовитель

Общество с ограниченной ответственностью «Инженерный центр «АСИ» (ООО «ИЦ «АСИ»)
ИНН 4207011969

Адрес: 650000, Россия, г. Кемерово, ул. Кузбасская, 31

Телефон (факс): +7 (384-2) 36-61-49

Web-сайт: www.icasi.ru

E-mail: office@icasi.ru

Испытательный центр

Федеральное бюджетное учреждение «Государственный региональный центр стандартизации, метрологии и испытаний в Кемеровской области» (ФБУ «Кемеровский ЦСМ»)

Адрес: 650991, г. Кемерово, ул. Дворцовая, 2

Телефон (факс): +7 (3842) 36-43-89 (+7 (3842)75-88-66)

Web-сайт: www.kmrasm.ru

E-mail: kemasm@kmrasm.ru

Аттестат аккредитации ФБУ «Кемеровский ЦСМ» по проведению испытаний средств измерений в целях утверждения типа № 30063-12 от 13.11.2012 г.

Заместитель
Руководителя Федерального
агентства по техническому
регулированию и метрологии

С.С. Голубев

М.п. « ____ » _____ 2017 г.