

## ОПИСАНИЕ ТИПА СРЕДСТВА ИЗМЕРЕНИЙ

### Интеллектуальные приборы учета электроэнергии РИМ 389.01

#### Назначение средства измерений

Интеллектуальные приборы учета электроэнергии РИМ 389.01 (далее – ИПУЭ) предназначены для измерения в сетях с напряжением 6/10 кВ: активной и реактивной электрической энергии, а также активной, реактивной и полной мощности, среднеквадратическое значение линейного напряжения и тока в трехфазных трехпроводных электрических цепях переменного тока промышленной частоты; частоты питающей сети; удельной энергии потерь в цепях тока; коэффициента реактивной мощности цепи  $\text{tg}(\varphi)$ ; коэффициента мощности  $\text{cos}(\varphi)$ .

ИПУЭ измеряет показатели качества электрической энергии по ГОСТ 32144-2013, ГОСТ 30804.4.30-2013, класс S:

- длительность провала напряжения  $\Delta t_{\text{П}}$  в интервале от 1 до 60 с;
- остаточное напряжение провала напряжения  $\delta U_{\text{П}}$ ;
- максимальное значение перенапряжения;
- длительность перенапряжения  $\Delta t_{\text{ПЕР}}U$  в интервале от 1 до 60 с;
- напряжение прямой и обратной последовательности  $U_1, U_2$ ;
- токи прямой и обратной последовательности  $I_1, I_2$ ;
- коэффициенты несимметрии по обратной последовательности напряжения и тока  $K_{2U}, K_{2I}$ ;
- установившиеся отклонение напряжения.

#### Описание средства измерений

Принцип действия ИПУЭ основан на цифровой обработке аналоговых входных сигналов токов и напряжений при помощи специализированных микросхем со встроенными АЦП. Остальные параметры, измеряемые ИПУЭ, определяются расчетным путем по измеренным значениям тока, напряжения.

ИПУЭ состоит из интерфейсного блока (далее – БИ) и двух датчиков измерения энергии РИМ 108.01 (далее – ДИЭ). БИ выполнен в виде бокса с установленными в нем базовым блоком (далее - ББ) и сервисными устройствами (предназначены для отключения/подключения и резервирования питания ББ). ДИЭ РИМ 108.01 выполнены в виде герметичного основания с датчиком тока, с шиной диаметром 20 мм. ДИЭ включены по схеме двухэлементного счетчика прямого включения для учета электроэнергии в трехфазных трехпроводных электрических цепях 6/10кВ с изолированной нейтралью.

ИПУЭ выпускается в модификации – РИМ 389.01.

Общий вид средства измерений представлен на рисунке 1 и 2.

Схема пломбировки от несанкционированного доступа, обозначение места нанесения знака поверки представлены на рисунке 3, 4 и 5.

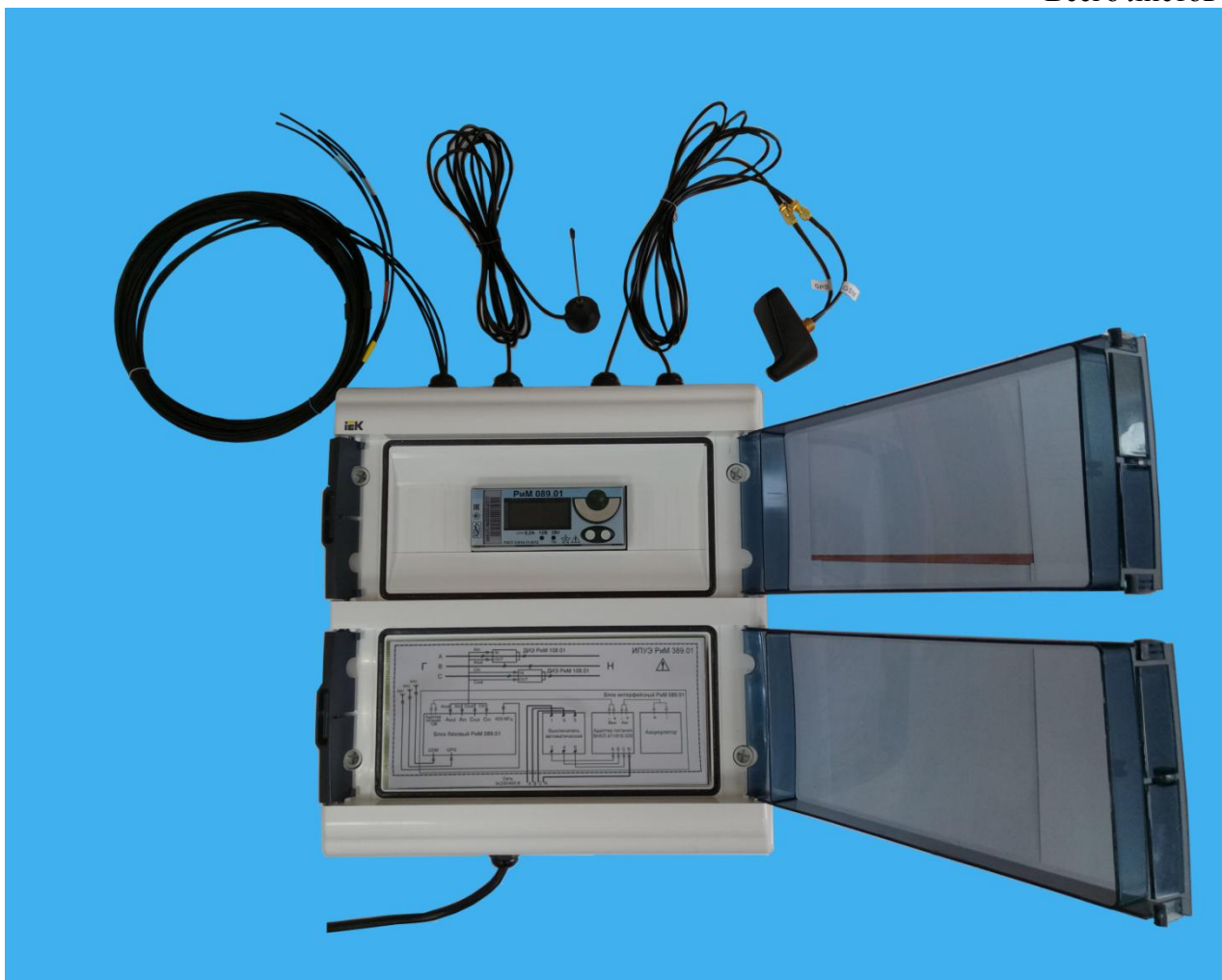
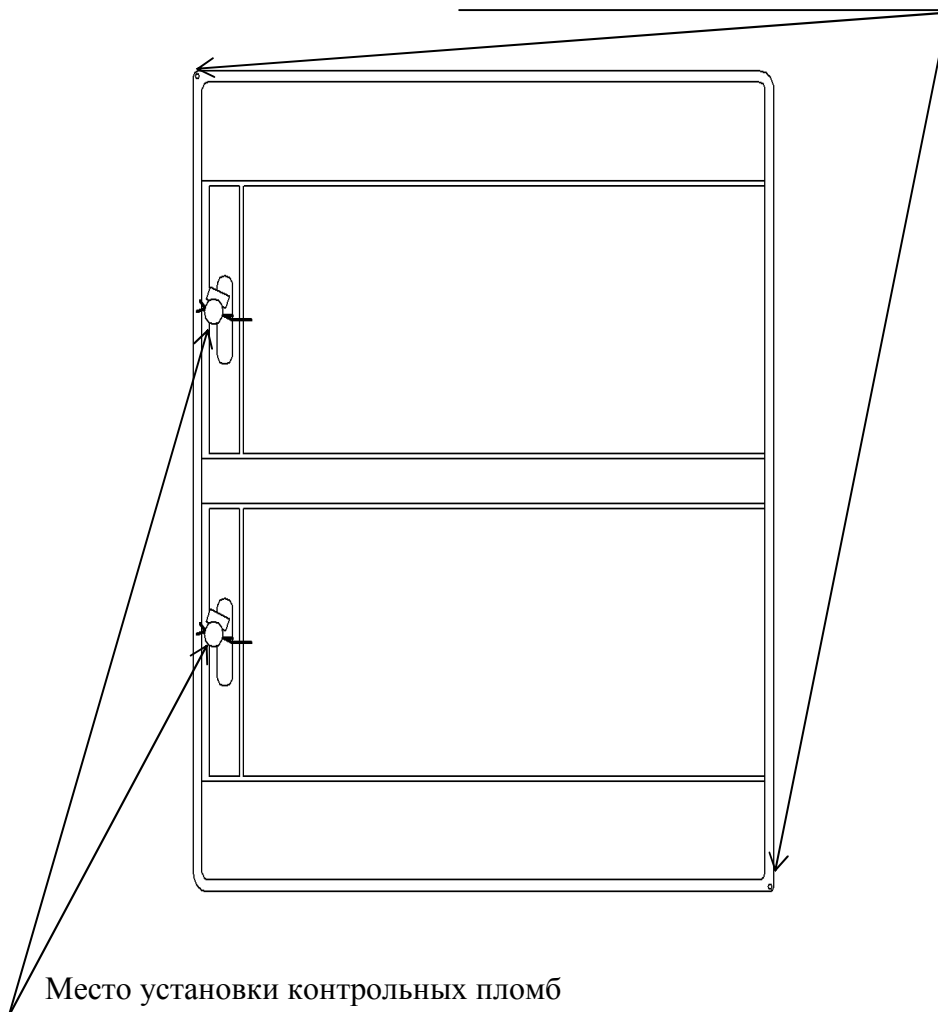


Рисунок 1 – Общий вид БИ



Рисунок 2 – Общий вид ДИЭ

Дополнительное место  
установки контрольных пломб\*



\* - данная пломба не входит в комплект поставки и устанавливается по усмотрению организации производящей ввод прибора учета в эксплуатацию

Рисунок 3 – Схема пломбировки от несанкционированного доступа БИ

Место установки пломб со знаком поверки (любое из отверстий)

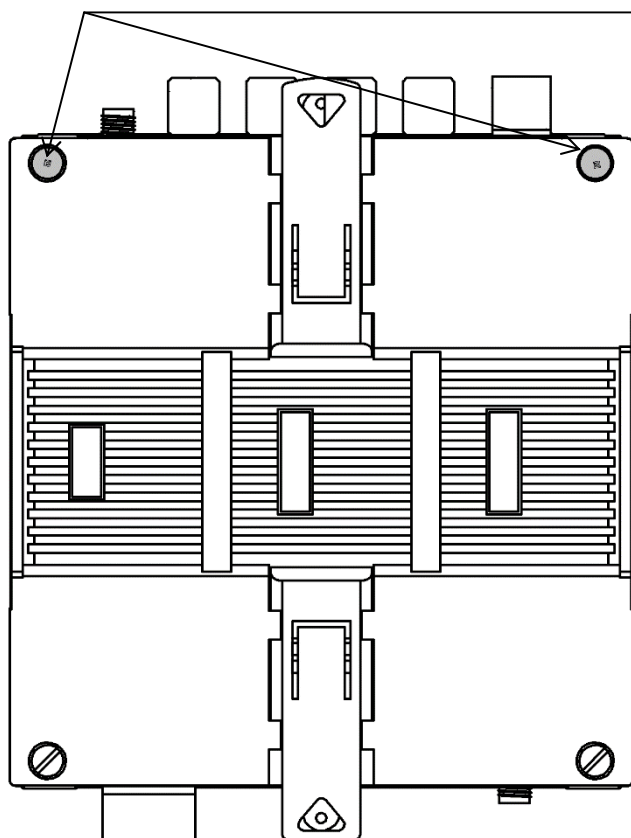
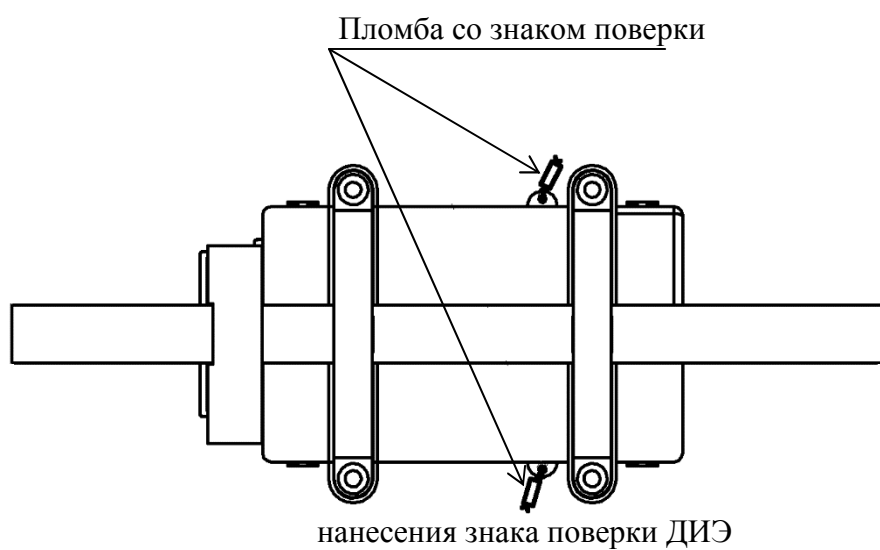


Рисунок 4 – Схема пломбировки от несанкционированного доступа, обозначение места нанесения знака поверки ББ

Рисунок 5 – Схема пломбировки от несанкционированного доступа, обозначение места



нанесения знака поверки ДИЭ



Продолжение таблицы 2

<p>Пределы допускаемой основной относительной погрешности ИПУЭ при измерении реактивной мощности, %, при:</p> <p><math>0,05I_{\phi} \leq I \leq I_{\max} \sin \varphi</math> 1,00</p> <p><math>0,05I_{\phi} \leq I &lt; 0,10I_{\phi} \sin \varphi</math> 0,50 инд.</p> <p><math>0,10I_{\phi} \leq I \leq I_{\max} \sin \varphi</math> 0,50 инд.</p> <p><math>0,05I_{\phi} \leq I &lt; 0,10I_{\phi} \sin \varphi</math> 0,50 емк.</p> <p><math>0,10I_{\phi} \leq I \leq I_{\max} \sin \varphi</math> 0,50 емк.</p> <p><math>0,10I_{\phi} \leq I \leq I_{\max} \sin \varphi</math> 0,25 инд.</p> <p><math>0,10I_{\phi} \leq I \leq I_{\max} \sin \varphi</math> 0,25 емк.</p>	<p>±1,0</p> <p>±1,5</p> <p>±1,0</p> <p>±1,5</p> <p>±1,0</p> <p>±1,5</p> <p>±1,5</p>
<p>Пределы допускаемой основной относительной погрешности при измерении среднеквадратических значений тока <math>\delta I</math>, %, в диапазоне <math>0,05I_{\phi} \leq I \leq I_{\max}</math></p>	±0,5
<p>Пределы допускаемой основной относительной погрешности при измерении среднеквадратического значения линейного (междуфазного) напряжения, %, в диапазоне от 4800 В до 12000 В</p>	±0,5
<p>Пределы допускаемой абсолютной погрешности при измерении частоты напряжения сети, Гц</p>	±0,010
<p>Пределы допускаемой абсолютной погрешности при измерении температуры внутри корпуса ДИЭ, °С, в диапазоне: от - 40 °С до + 85 °С, не более</p>	±5
<p>Пределы допускаемой основной относительной погрешности при измерении напряжения провала и перенапряжения <math>\delta U_{\Pi}</math>, %, не более</p>	±5
<p>Пределы допускаемой основной относительной погрешности при измерении длительности провала напряжения <math>\Delta t_{\Pi}</math>, %, в интервале от 1 до 60 с, не более</p>	±10
<p>Пределы допускаемой основной относительной погрешности при измерении длительности перенапряжения <math>\Delta t_{\Pi EP}</math>, %, в интервале от 1 до 60 с, не более</p>	±10
<p>Пределы допускаемой основной относительной погрешности при измерении <math>\cos \varphi</math>, %, не более</p>	±4
<p>Пределы допускаемой основной относительной погрешности при измерении <math>\operatorname{tg} \varphi</math>, %, в диапазоне:</p> <p>от 0,57 до 0,75, при 0,05 от <math>I_{\text{ном}}</math>;</p> <p>от 0,25 до 0,75, при 0,2 от <math>I_{\text{ном}}</math>;</p> <p>от 0,25 до 0,75, при 1,0 от <math>I_{\text{ном}}</math>;</p> <p>от 0,25 до 0,75, при <math>I_{\max}</math></p>	<p>±1,6</p> <p>±1,6</p> <p>±1,6</p> <p>±1,6</p>
<p>Пределы допускаемой основной относительной погрешности при измерении удельной энергии потерь в цепи тока, %, в диапазоне <math>0,05I_{\phi} \leq I \leq I_{\max}</math></p>	±1,0

Продолжение таблицы 2

Пределы дополнительной относительной погрешности вызываемой	±0,20
---	-------

изменением напряжения в установленном рабочем диапазоне напряжений при измерении активной энергии, %, при <b>5400 ≤ U ≤ 11000</b> , cos φ 1,00; <b>5400 ≤ U ≤ 11000</b> , cos φ 0,50 инд.;	±0,40
Пределы дополнительной относительной погрешности вызываемой изменением напряжения в установленном рабочем диапазоне напряжений при измерении реактивной энергии, %, при <b>5400 ≤ U ≤ 11000</b> , sin φ 1,00; <b>5400 ≤ U ≤ 11000</b> , sin φ 0,50 инд.;	±0,70 ±1,00
Пределы дополнительной относительной погрешности вызываемой изменением напряжения в расширенном рабочем диапазоне напряжений при измерении активной энергии, %, при <b>4800 ≤ U ≤ 11500</b> , cos φ 1,00; <b>4800 ≤ U ≤ 11500</b> , cos φ 0,50 инд.;	±0,60 ±1,20
Пределы дополнительной относительной погрешности вызываемой изменением напряжения в расширенном рабочем диапазоне напряжений при измерении реактивной энергии, %, при <b>4800 ≤ U ≤ 11500</b> , sin φ 1,00; <b>4800 ≤ U ≤ 11500</b> , sin φ 0,50 инд.;	±2,10 ±3,00
Температурный коэффициент при измерении активной энергии %/К при: cos φ 1,00 cos φ 0,50 инд cos φ 0,80 емк	±0,03 ±0,05 ±0,05
Температурный коэффициент при измерении реактивной энергии %/К при: sin φ 1 sin φ 0,50 инд sin φ 0,50 емк sin φ 0,25 инд sin φ 0,25 емк	±0,05 ±0,07 ±0,07 ±0,07 ±0,07
Суточный ход ЧРВ тарификатора ИПУЭ в отсутствии сигнала GPS/GLONASS, с/сут, не более	±0,5
Базовый ток, А	10
Максимальный ток, А	200
Номинальное напряжение, БИ, В	230
Класс напряжения ДИЭ, кВ	6 / 10
Номинальная частота, Гц	50
Стартовый ток: при измерении активной энергии, мА при измерении реактивной энергии, мА	10 20

Окончание таблицы 2

Постоянная ИПУЭ, имп./(кВт·ч) [имп./(квар·ч)]	500
---	-----

Количество тарифов	8
Наличие ГНСС (глобальная навигационная спутниковая система)	есть
Время сохранения данных, лет, не менее	40
Полная мощность, потребляемая каждой цепью напряжения БИ, В·А, не более	15,0
Полная мощность, потребляемая каждой цепью напряжения ДИЭ, В·А, не более	45,0
Габаритные размеры БИ, мм, не более	
длина	370
ширина	500
высота	120
Габаритные размеры ДИЭ, мм, не более	
высота	1500
ширина	320
длина	120
Масса, ИПУЭ, кг, не более	11,5
Условия эксплуатации:	
- температура окружающей среды, С	от -40 до +60
- относительная влажность, %	95
- атмосферное давление, кПа	от 70 до 106,7
Степень защиты оболочек IP для БИ, не менее	51
Степень защиты оболочек IP для ДИЭ	64
Средняя наработка до отказа ББ, ч, не менее	350 000
Средняя наработка до отказа ДИЭ, ч, не менее	550 000
Средний срок службы Тсл, лет, не менее	30

Требования к точности при измерении показателей качества электроэнергии соответствуют классу S по ГОСТ 30804.4.30-2013.

### Знак утверждения типа

наносится на корпус ИПУЭ. В эксплуатационной документации - на титульные листы.

### Комплектность средства измерений

Таблица 3 - Комплект поставки ИПУЭ

Наименование	Обозначение	Количество
Интеллектуальный прибор учета электроэнергии РИМ 389.01 <sup>3)</sup>		1 комп. <sup>1)</sup>
Паспорт на ИПУЭ РИМ 389.01	ВНКЛ.411152.100 ПС	1 экз.
Паспорт на ДИЭ РИМ 108.01	ВНКЛ.411152.099 ПС	2 экз.
Комплект монтажных частей		1 комп.
Руководство по эксплуатации <sup>2)</sup>	ВНКЛ.411152.100 РЭ	1 экз.
Методика поверки <sup>2)</sup>	ВНКЛ.411152.100 ДИ	1 экз.
Терминал мобильный РИМ 099.01 <sup>2)</sup>	ВНКЛ.426487.030	1 комп.
Руководство по монтажу ИПУЭ РИМ 389 <sup>2)</sup>	ВНКЛ. 411152.100 Д	1 экз.
Руководство по обмену данными в счетчиках	СТО ВНКЛ.14-2015	1 экз.



электроэнергии. Сопроводительная документация по чтению, тарификации и управлению нагрузкой <sup>2)</sup>		
<sup>1)</sup> бокс для БИ может быть заменен на аналогичный, со степенью защиты оболочек не менее IP 51; <sup>2)</sup> поставляется по отдельному заказу для организаций, производящих ремонт, эксплуатацию, поверку и монтаж ИПУЭ <sup>3)</sup> БИ -1 шт. ДИЭ – 2шт.		

### Поверка

осуществляется по документу ВНКЛ.411152.100 ДИ «Интеллектуальные приборы учета электроэнергии РиМ 389.01. Методика поверки», утвержденному ФГУП «СНИИМ» 31 августа 2017 года.

Основные средства поверки в таблице 4.

Таблица 4

№ п/п	Наименование СИ	Метрологические характеристики
1	Прибор электроизмерительный эталонный многофункциональный Энергомонитор - 3.1К-05, рег.№ 52854-13	Класс точности 0,05. Измерение активной, реактивной, полной мощности, частоты, показателей качества электроэнергии, среднеквадратических значений тока, напряжения.
2	Калибратор фиктивной мощности для поверки счетчиков электрической энергии КФМ-06.1.100, рег.№ 52469-13	Номинальное напряжение 57,7/220 / 380 В, ток 0,001 – 100 А, частота от 45 до 55 Гц, Класс точности 0,05.
3	Калибратор фиктивной мощности для поверки счетчиков электрической энергии КФМ-06.1.100, рег.№ 52469-13	Номинальное напряжение 57,7/220 / 380 В, ток 0,001 – 100 А, частота от 45 до 55 Гц, Класс точности 0,05.
4	Трансформатор напряжения незаземляемый НОЛ.08-10, рег. № 66629-17	10000В / 100В, наибольшее рабочее напряжение 12 кВ, КТ 0,2 или КТ 0,5
5	Трансформатор напряжения измерительный лабораторный незаземляемый НЛЛ-10, рег. № 46942-11	10000В / 100В, 5 ВА, КТ 0,1
6	Трансформатор тока измерительный лабораторный ТЛЛ-066-1, рег.№ 44882-10	(1...500) А / 5А, 5 ВА, КТ 0,1
7	Секундомер СО-СПР, рег. № 11519-11	(0,2 – 60) мин; цена деления 0,2 с; ПГ ±1с/ч.
8	Терминал мобильный РиМ 099.01	Визуализация информации

Допускается применение аналогичных средств поверки, обеспечивающих определение метрологических характеристик, поверяемых СИ с требуемой точностью.

Знак поверки наносится на ИПУЭ в виде оттиска поверительного клейма в установленном месте в соответствии с рисунками 4, 5 и на свидетельство о поверке или в соответствующем разделе паспорта.

### Сведения о методиках (методах) измерений

приведены в эксплуатационном.

**Нормативные и технические документы, устанавливающие требования к интеллектуальным приборам учета электроэнергии РиМ 389.01 :**

ГОСТ 31818.11-2012 Аппаратура для измерения электрической энергии переменного тока. Общие требования. Испытания и условия испытаний. Часть 11. Счетчики электрической энергии.

ГОСТ 31819.22-2012 Аппаратура для измерения электрической энергии переменного тока. Частные требования. Часть 22. Статические счетчики активной энергии классов точности 0,2S и 0,5S.

ГОСТ 31819.23-2012 Аппаратура для измерения электрической энергии переменного тока. Частные требования. Часть 23. Статические счетчики реактивной энергии.

ГОСТ 8.551-2013 Государственная система обеспечения единства измерений. Государственный специальный эталон и государственная поверочная схема для средств измерений электрической мощности и коэффициента мощности в диапазоне частот 40-20000 Гц.

«Интеллектуальные приборы учета электроэнергии серии РиМ 389. Технические условия ТУ 26.51.63-084-11821941-2017».

«Датчики измерения энергии серии РиМ 108. Технические условия ТУ 26.51.63-088-11821941-2017»

#### **Изготовитель**

Акционерное общество «Радио и Микроэлектроника» (АО «РиМ»)

ИНН: 540811390

Адрес: 630082, г. Новосибирск, ул. Дачная, д. 60/1, офис 307

телефон: (383) 219 53-13, факс: (383) 219 53-13

Web-сайт: <http://zao-rim.ru/>

E-mail: [rim@zao-rim.ru](mailto:rim@zao-rim.ru)

#### **Испытательный центр**

Федеральное государственное унитарное предприятие «Сибирский государственный ордена Трудового Красного Знамени научно-исследовательский институт метрологии» (ФГУП «СНИИМ»),

Адрес: 630004, г. Новосибирск, проспект Димитрова, д. 4,

тел. (383) 210-08-14, факс (383) 210-1360,

E-mail: [director@sniim.ru](mailto:director@sniim.ru),

Аттестат аккредитации ФГУП «СНИИМ» по проведению испытаний средств измерений в целях утверждения типа RA.RU.310556 от 14.01.2015 г.

Заместитель

Руководителя Федерального  
агентства по техническому  
регулированию и метрологии

С.С. Голубев

М. п.

«\_\_\_» \_\_\_\_\_ 2017 г.