

ОПИСАНИЕ ТИПА СРЕДСТВА ИЗМЕРЕНИЙ

Акселерометры АТ1105

Назначение средства измерений

Акселерометры АТ1105 (далее - акселерометры) предназначены для измерений линейных ускорений.

Описание средства измерений

Принцип действия акселерометров заключается в следующем: при воздействии линейного ускорения кремниевый маятник элемента чувствительного отклоняется на упругом подвесе от положения равновесия. При этом изменяются емкости между маятником и металлизацией стеклянных обкладок. Дебаланс емкостей преобразуется, усиливается и нормируется электронным преобразователем. При этом амплитуда выходного сигнала акселерометра пропорциональна значению действующего линейного ускорения, а знак соответствует его направлению.

Конструкция акселерометров представляет собой герметичный блок, в состав которого входит чувствительный элемент и электронный преобразователь.

Внешний вид акселерометра приведен на рисунке 1, габаритные и установочные размеры на рисунке 2.



Рисунок 1 – Внешний вид акселерометра

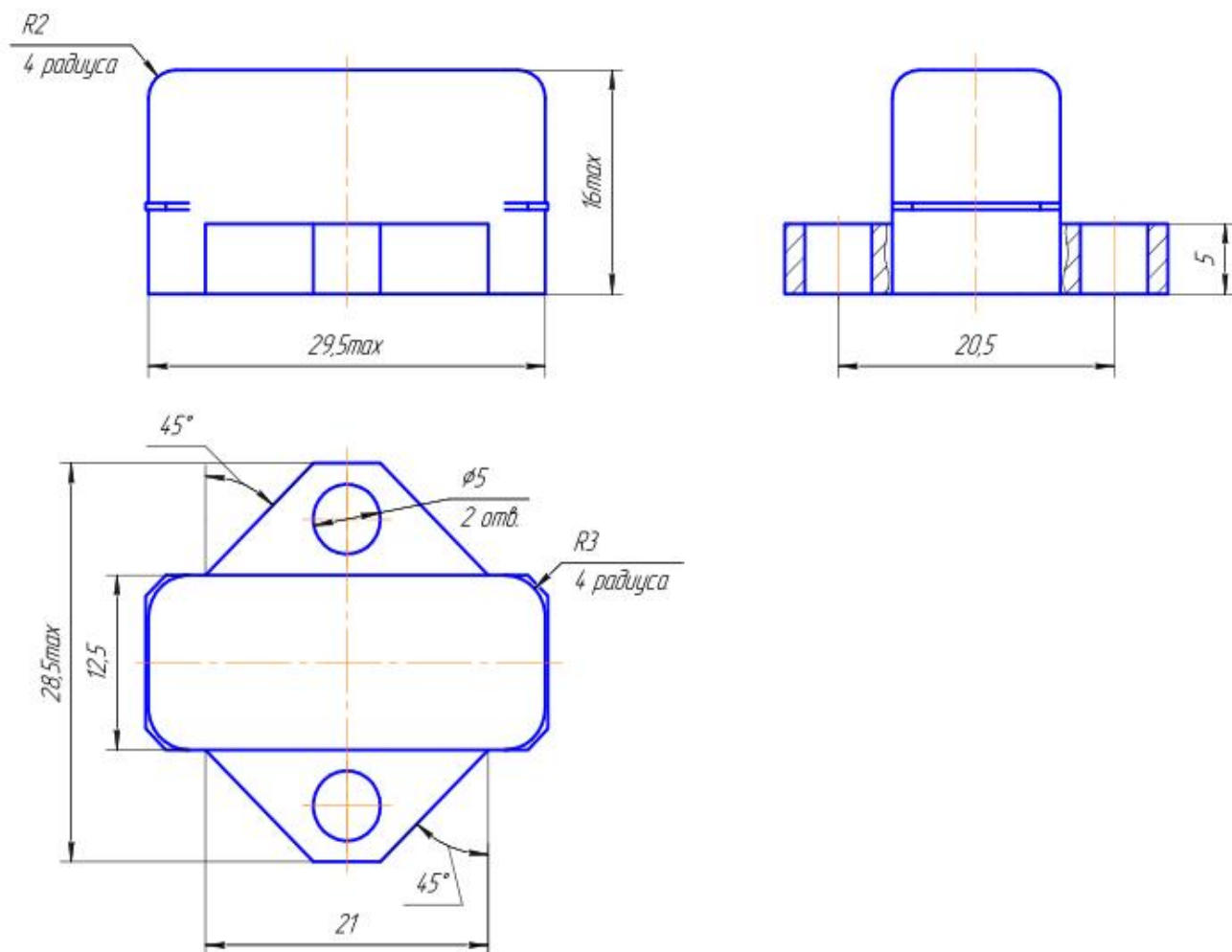


Рисунок 2 – Габаритные и установочные размеры акселерометра АТ 1105

В зависимости от диапазона измерения акселерометр имеет 8 исполнений (таблица 1).

Таблица 1

Шифр акселерометра	Диапазон измерений	
	$m \cdot c^{-2}$	g
АТ1105-05	от -4,9 до +4,9	$\pm 0,5$
АТ1105-1	от -9,8 до +9,8	± 1
АТ1105-2	от -19,6 до +19,6	± 2
АТ1105-5	от -49,5 до +49,5	± 5
АТ1105-10	от -98,1 до +98,1	± 10
АТ1105-20	от -196,2 до +196,2	± 20
АТ1105-50	от -490,5 до +490,5	± 50
АТ1105-100	от -981,0 до +981,0	± 100

Метрологические и технические характеристики

Основные технические характеристики приведены в таблице 2.

Таблица 2

№ п/п	Наименование параметра	Значение параметра			
		Класс точности по ИФДЖ.402139.006ТУ			
		A	B	C	D
1	Диапазоны измерений линейного ускорения, $\text{м}\cdot\text{с}^{-2}$ (g)	$\pm 4,9 (\pm 0,5)$; $\pm 9,8 (\pm 1)$; $\pm 19,6 (\pm 2)$ $\pm 49,1 (\pm 5)$; $\pm 98,1 (\pm 10)$; $\pm 196,2 (\pm 20)$ $\pm 490,5 (\pm 50)$; $\pm 981 (\pm 100)$			
2	Пределы изменения выходного напряжения, В	± 5			
3	Номинальный коэффициент преобразования для диапазонов измерений, $\text{мВ}/(\text{м}\cdot\text{с}^{-2})$: $\pm 4,9 \text{ м}\cdot\text{с}^{-2} (\pm 0,5 \text{ g})$ $\pm 9,8 \text{ м}\cdot\text{с}^{-2} (\pm 1 \text{ g})$ $\pm 19,6 \text{ м}\cdot\text{с}^{-2} (\pm 2 \text{ g})$ $\pm 49,1 \text{ м}\cdot\text{с}^{-2} (\pm 5 \text{ g})$ $\pm 98,1 \text{ м}\cdot\text{с}^{-2} (\pm 10 \text{ g})$ $\pm 196,2 \text{ м}\cdot\text{с}^{-2} (\pm 20 \text{ g})$ $\pm 490,5 \text{ м}\cdot\text{с}^{-2} (\pm 50 \text{ g})$ $\pm 981 \text{ м}\cdot\text{с}^{-2} (\pm 100 \text{ g})$	1020,4 510,2 255,1 101,8 51,0 25,5 10,2 5,1			
4	Пределы среднеквадратического отклонения коэффициента преобразования от номинального значения при нормальной температуре окружающего воздуха $(20\pm 5)^\circ\text{C}$, %	$\pm 0,5$	$\pm 0,75$	$\pm 1,0$	$\pm 1,5$
5	Пределы среднеквадратического отклонения коэффициента преобразования, вызванное изменением температуры окружающего воздуха от нормальной, %, - в диапазоне температур от минус 50°C до $(20\pm 5)^\circ\text{C}$; - в диапазоне температур от $(20\pm 5)^\circ\text{C}$ до 60°C	$\pm 0,5$ $\pm 0,5$	± 1 ± 1	$\pm 1,5$ $\pm 1,5$	± 2 ± 2
6	Пределы допускаемого напряжения смещения нуля при нормальной температуре окружающего воздуха $(20\pm 5)^\circ\text{C}$, мВ	± 25	± 50	± 75	± 100
7	Пределы допускаемого изменения напряжения смещения нуля, вызванное изменением температуры окружающего воздуха от нормальной, мВ: - в диапазоне температур от минус 50°C до $(20\pm 5)^\circ\text{C}$; - в диапазоне температур от $(20\pm 5)^\circ\text{C}$ до 60°C	± 50 ± 50	± 75 ± 75	± 100 ± 100	± 125 ± 125
8	Пределы допускаемого изменения напряжения смещения нуля, вызванного изменением напряжения питания, мВ/В;	± 10			
9	Пределы допускаемого изменения номинального коэффициента преобразования, %/В	$\pm 1,5$			

Продолжение таблицы 2

№ п/п	Наименование параметра	Значение параметра			
		Класс точности по ИФДЖ.402139.006ТУ			
		A	B	C	D
10	Пределы допускаемой нелинейности градуировочной (выходной) характеристики, %	±0,5	±0,75	±1,0	±1,5
11	Диапазон частот измеряемых ускорений, Гц, не менее: $\pm 4,9 \text{ м} \cdot \text{с}^{-2} (\pm 0,5 \text{ г})$ $\pm 9,8 \text{ м} \cdot \text{с}^{-2} (\pm 1 \text{ г})$ $\pm 19,6 \text{ м} \cdot \text{с}^{-2} (\pm 2 \text{ г})$ $\pm 49,1 \text{ м} \cdot \text{с}^{-2} (\pm 5 \text{ г})$ $\pm 98,1 \text{ м} \cdot \text{с}^{-2} (\pm 10 \text{ г})$ $\pm 196,2 \text{ м} \cdot \text{с}^{-2} (\pm 20 \text{ г})$ $\pm 490,5 \text{ м} \cdot \text{с}^{-2} (\pm 50 \text{ г})$ $\pm 981 \text{ м} \cdot \text{с}^{-2} (\pm 100 \text{ г})$			100 200 300 500 700 900 1100 1400	
12	Потребляемый ток, мА, не более	20			
13	Масса, г, не более	15			
14	Габаритные размеры, мм, не более	29,5max×28,5max×16max			

* Нормальные климатические условия, характеризуются:

- температурой воздуха от 15 до 35 °С;
- относительной влажностью воздуха от 45 до 75 %;
- атмосферным давлением от 86 до 106 кПа (от 645 до 795 мм рт.ст.).

Примечание – При температуре воздуха выше 30 °С относительная влажность не должна превышать 70 %.

Знак утверждения типа

Знак утверждения типа наносится на корпус чёрной краской 45971-01 методом ПОГ-СЧ ОСТ 180261-76 или вручную чёрной эмалью ЭП-572 (ТУ 6-10-1539-76) по ОСТ 190210-85, на эксплуатационную документацию в правый верхний угол – типографским способом.

Комплектность средства измерений

В комплектность поставки входят:

- акселерометр АТ1105;
- этикетка ИФДЖ.402139.006ЭТ;
- руководство по эксплуатации ИФДЖ.402139.006РЭ;
- методика поверки ИФДЖ.402139.006МП;
- упаковка ИФДЖ.323241.001СБ.

Поверка

осуществляется по документу ИФДЖ.402139.006МП «Акселерометр АТ1105. Методика поверки», утверждённому АО «НИИФИ» 29 августа 2017 г.

Основные средства поверки: оптическая делительная головка ОДГЭ-5 (Госреестр №26906-04, диапазон задаваемых углов от 0 до 360-п град, погрешность $\pm(5 + \sin(\alpha / 2))$ с; источник питания постоянного тока Б5-49 (Госреестр №5969-77, диапазон напряжений от 0,1 до 99,9 В, диапазон тока от 10^{-3} до 0,999 А, основная погрешность установки напряжения $\pm(0,5 \% U_{уст} + 0,1 \% U_{макс})$ В, основная погрешность установки тока $\pm(1,0 \% I_{уст} + 0,2 \% I_{макс})$ А, мультиметр 344401А (Госреестр №54848-13, диапазон измерений напряжений от 0

до 750 В, погрешность $\pm 0,06$ % на поддиапазоне 100 мВ при частотах от 10 Гц до 20 кГц, погрешность ± 4 % на поддиапазоне 750 В при частотах от 100 кГц до 300 кГц).

Допускается применение аналогичных средств поверки, обеспечивающих определение метрологических характеристик поверяемых СИ с требуемой точностью.

Знак поверки наносится на свидетельство о поверке.

Сведения о методиках (методах) измерений

приведены в эксплуатационном документе.

Нормативные и технические документы, устанавливающие требования к акселерометрам АТ1105

ГОСТ 8.577-2002 ГСИ. Государственная поверочная схема для средств измерений линейных ускорений и плоского угла при угловом перемещении твердого тела
Акселерометр АТ 1105. Технические условия ИФДЖ.402139.006ТУ.

Изготовитель

Публичное Акционерное Общество «Арзамасское научно-производственное предприятие «ТЕМП-АВИА» (ПАО «АНПП «ТЕМП-АВИА»)

Адрес: г. Арзамас, Нижегородская обл., ул. Кирова, 26

ИНН 5243001887

тел: (83174) 7-83-69, 7-83-30, 7-83-05

Испытательный центр

Акционерное общество «Научно-исследовательский институт физических измерений» (АО «НИИФИ»)

Адрес: 440026, г. Пенза, ул. Володарского, 8/10

телефон/факс: (8412) 56-55-63, (8412) 55-14-99

e-mail: info@niifi.ru

Аттестат аккредитации АО «НИИФИ» по проведению испытаний средств измерений в целях утверждения типа № 30146-14 от 06.03.2014 г.

Заместитель

Руководителя Федерального
агентства по техническому
регулированию и метрологии

С.С. Голубев

М.п.

« ____ » _____ 2017 г.