

ОПИСАНИЕ ТИПА СРЕДСТВА ИЗМЕРЕНИЙ

Уровнемеры радарные волноводные Autrol модели ALT6100

Назначение средства измерений

Уровнемеры радарные волноводные Autrol модели ALT6100 предназначены для измерения расстояния от уровнемера до поверхности измеряемой среды, а также уровня жидких и сыпучих сред в резервуарах.

Описание средства измерений

Принцип действия уровнемеров радарных волноводных Autrol модели ALT6100 основан на измерении задержки отраженного сигнала. Сгенерированные уровнемером электромагнитные измерительные импульсы передаются через зонд, отражаются от поверхности измеряемой среды и возвращаются обратно. Время двухсторонней передачи импульса между моментом отправки и моментом приема отраженного импульса измеряется и преобразуется в расстояние и уровень. Отражение импульса происходит вследствие разницы диэлектрической постоянной между двумя средами. Электромагнитный измерительный импульс движется со скоростью, соответствующей скорости света в среде, где он распространяется.

Уровнемеры радарные волноводные Autrol модели ALT6100 конструктивно состоят из корпуса, сенсорного модуля и зонда. Корпус имеет 2 герметично изолированных отсека (закрываемых круглыми резьбовыми крышками), в одном из которых располагается клеммный блок, а в другом - блок электроники и опционный жидкокристаллический индикатор. На корпусе расположены фиксаторы крышек под специальный ключ и клемма внешнего заземления. Сверху корпуса, под маркировочной таблицей, расположены 2 кнопки для конфигурирования, герметично изолированные от внутренней полости корпуса, передающие информацию о нажатии на кнопку в блок электроники с помощью магнитной связи. Снизу корпус соединяется с сенсорным модулем. Сенсорный модуль состоит из монтажной части, представляющей собой стальной цилиндр с монтажной резьбой или фланцем для подключения к процессу, и расположенной внутри нее волноводной части, передающей радиоимпульсы между блоком электроники и зондом. Герметизация и фиксация волноводной части сенсорного модуля внутри монтажной осуществляется с помощью системы керамических и резиновых уплотнений. Зонд представляет собой центральный электрод в виде тонкого металлического стержня или троса, соединенный с волноводной частью сенсорного модуля, и опционный экранирующий электрод в виде трубки, троса или стержня, вваренного в монтажную часть сенсорного модуля. Зонд может быть разборным. Сенсорный модуль и зонд могут быть изготовлены из различных материалов стойких к условиям эксплуатации.

Уровнемеры радарные волноводные Autrol модели ALT6100 выпускаются в двух исполнениях Standard и HP, которые отличаются диапазоном температуры эксплуатации и давления измеряемой среды.

Общий вид уровнемеров радарных волноводных Autrol модели ALT6100 представлен на рисунке 1. Пломбирование корпуса осуществляют с помощью проволоки и свинцовой (пластмассовой) пломбы для защиты перемычек в блоке электроники. Схема пломбировки от несанкционированного доступа представлена на рисунке 2.



Рисунок 1 - Общий вид уровнемеров радарных волноводных Autrol модели ALT6100

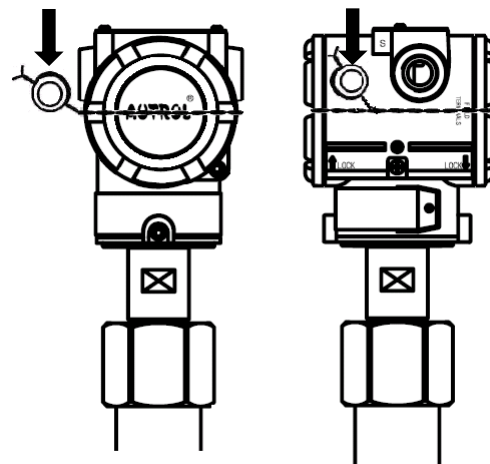


Рисунок 2 - Схема пломбировки уровнемеров радарных волноводных Autrol модели ALT6100

Программное обеспечение

Программное обеспечение (ПО) является встроенным программным обеспечением блока электроники. Программное обеспечение имеет физическую защиту от непреднамеренных и преднамеренных изменений.

Защита программного обеспечения от записи и перенастройки осуществляется с помощью переключателя в блоке электроники. Уровень защиты программного обеспечения «высокий» в соответствии с Р 50.2.077-2014.

Идентификационные данные программного обеспечения уровнемеров радарных волноводных Autrol модели ALT6100 приведены в таблице 1.

Таблица 1 - Идентификационные данные программного обеспечения

Идентификационные данные (признаки)	Значение
Идентификационное наименование ПО	c1061
Номер версии (идентификационный номер) ПО	не ниже v3.0
Примечание - Идентификационное наименование и номер версии ПО указываются в паспорте	

Метрологические и технические характеристики

Таблица 2 - Метрологические характеристики

Наименование характеристики	Значение характеристики
Диапазон измерений уровня*, м	от 0,15 до 20
Пределы допускаемой приведенной к диапазону измерений основной погрешности измерения уровня, %	±0,03 (но не менее ±3 мм)
Пределы допускаемой приведенной к диапазону измерений дополнительной погрешности измерения уровня, вызванной отклонением температуры окружающей среды от +20 °С, %/°С	±0,002 (но не менее ±0,2 мм)
* диапазон измерений уровня определяется длиной зонда и условиями применения	

Таблица 3 - Основные технические характеристики

Наименование характеристики	Значение характеристики
Диапазон температуры измеряемой среды, °С: - исполнение Standard - исполнение НР	от -40 до +165 от -40 до +400
Диапазон давлений измеряемой среды, МПа: - исполнение Standard - исполнение НР	от -0,1 до 7 от -0,1 до 40
Интерфейсы связи	аналоговый (от 4 до 20 мА), HART (Bell 202)
Напряжение питания, В	от 16 до 45
Потребляемая мощность, Вт, не более	1,5
Габаритные размеры уровнемера без зонда, мм, не более - длина - ширина - высота	119 86 230
Масса уровнемера без зонда, кг, не более	3,2 50 для фланцевого исполнения
Условия эксплуатации: - температура окружающей среды, °С - относительная влажность, % - атмосферное давление, кПа	от -40 до +80 от -30* до +80 для уровнемера с дисплеем от 0 до 100 от 84 до 106,7
Средний срок службы, лет	15
Средняя наработка на отказ, ч	63000
Маркировка взрывозащиты	1Ex d IIC T4 Gb X
* индикатор перестает показывать информацию при температуре окружающей среды ниже минус 30°С, но восстанавливает работоспособность при повышении температуры выше минус 30°С.	

Знак утверждения типа

наносится на корпус методом печати или гравировки и на титульный лист паспорта по центру в нижней части типографским способом.

Комплектность средства измерений

Таблица 4 - Комплектность уровнемеров радарных волноводных Autrol модели ALT6100

Наименование	Обозначение	Количество
Уровнемер радарный волноводный Autrol модели ALT6100	-	1 шт.
Паспорт	ПС М6100-К01D	1 экз.
Руководство по эксплуатации	М6100-К01D	1 экз.
Методика поверки	МП 6585-1-2017	1 экз.
Комплект монтажных частей	-	по заказу

Поверка

осуществляется по документу МП 6585-1-2017 «Инструкция. Государственная система обеспечения единства измерений. Уровнемеры радарные волноводные Autrol модели ALT6100. Методика поверки», утвержденному ФГУП «ВНИИР» 26 июня 2017 г.

Основные средства поверки:

- рабочий эталон единицы уровня жидкости 2-го разряда по ГОСТ 8.477-82 с пределами допускаемой абсолютной погрешности ± 1 мм в диапазоне значений соответствующих диапазону измерения поверяемого уровнемера;

- рулетка измерительная металлическая типа Р с грузом класса точности 2 по ГОСТ 7502-98 (регистрационный номер 51171-12), диапазон измерения должен соответствовать диапазону измерения поверяемого уровнемера;

- термометр ртутный стеклянный лабораторный ТЛ-4 (регистрационный номер 303-91), диапазон измерений от 0 °С до 55 °С, цена деления шкалы 0,1 °С, пределы допускаемой абсолютной погрешности $\pm 0,2$ °С.

Допускается применение аналогичных средств поверки, обеспечивающих определение метрологических характеристик поверяемых СИ с требуемой точностью.

Знак поверки наносится на свидетельство о поверке.

Сведения о методиках (методах) измерений

приведены в эксплуатационном документе.

Нормативные и технические документы, устанавливающие требования к уровнемерам радарным волноводным Autrol модели ALT6100

ГОСТ 8.477-82 ГСИ. Государственная поверочная схема для средств измерений уровня жидкости

Техническая документация изготовителя

Изготовитель

DUON System Co., Ltd, Корея

Адрес: 298-29 Гундан-ро, Гунпо-си, Кенгидо

Телефон: + 82-31-389-6100; Web-сайт: <http://www.autrol.com>

Заявитель

Общество с ограниченной ответственностью «Торговый Дом «Интеллектуальные Метрологические Системы» (ООО «ТД «Интеллектуальные Метрологические Системы»)

ИНН 3906967931

Адрес: 238310, Калининградская область, Гурьевский район, поселок Васильково, улица 40 лет победы, дом 4 Б, помещение 2

Телефон (факс): (4012) 99-40-45, (4012) 99-40-46; E-mail: ims@imsholding.ru

Испытательный центр

Федеральное государственное унитарное предприятие «Всероссийский научно-исследовательский институт расходомерии» (ФГУП «ВНИИР»)

Адрес: 420088, г. Казань, улица 2-ая Азинская, дом 7 А

Телефон:(843) 272-70-62, факс: (843) 272-00-32

E-mail: office@vniir.org; Web-сайт: www.vniir.org

Аттестат аккредитации ФГУП «ВНИИР» по проведению испытаний средств измерений в целях утверждения типа № RA.RU.310592 от 24.02.2015 г.

Заместитель

Руководителя Федерального агентства по техническому регулированию и метрологии

С.С. Голубев

М.п.

« ____ » _____ 2017 г.