

ОПИСАНИЕ ТИПА СРЕДСТВА ИЗМЕРЕНИЙ

Резервуар стальной горизонтальный цилиндрический РГС-20

Назначение средства измерений

Резервуар стальной горизонтальный цилиндрический РГС-20 предназначен для измерения объема нефти и нефтепродуктов, а также для их приема, хранения и отпуска.

Описание средства измерений

Тип резервуара - стальной горизонтальный цилиндрический, номинальной вместимостью 20 м³, подземного расположения.

Резервуар представляет собой стальную конструкцию, состоящую из цилиндрической стенки и двух усеченно-конических днищ.

Цилиндрическая стенка резервуара выполнена из стали марки 09Г2С.

Заполнение и выдача продукта осуществляется через приемно-раздаточные устройства.

Резервуар стальной горизонтальный цилиндрический РГС-20 (№ 090) расположен на ПСП ООО «Афипский НПЗ», 353236, Российская Федерация, Краснодарский край, Северский район, пгт Афипский, промзона.

Общий вид эскиза резервуара стального горизонтального цилиндрического РГС-20 представлен на рисунке 1.

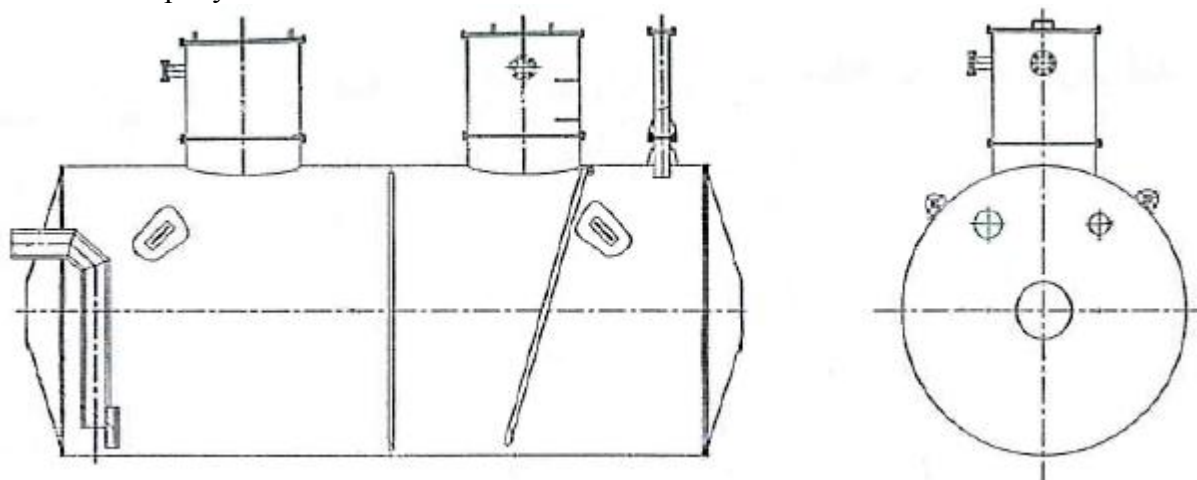


Рисунок 1 - Общий вид эскиза резервуара РГС-20

Пломбирование резервуара стального горизонтального цилиндрического РГС-20 не предусмотрено.

Программное обеспечение

отсутствует.

Метрологические и технические характеристики

Таблица 1 - Метрологические характеристики

Наименование характеристики	Значение
	РГС-20
Номинальная вместимость, м ³	20
Пределы допускаемой относительной погрешности определения вместимости, %	±0,25

Таблица 2 - Технические характеристики

Наименование характеристики	Значение
	РГС-20
Средний срок службы, лет, не менее	30
Условия эксплуатации:	
Температура окружающего воздуха, °С	от -50 до +50
Атмосферное давление, кПа	от 84,0 до 106,7

Знак утверждения типа

наносится на титульный лист паспорта резервуара типографским способом.

Комплектность средства измерений

Таблица 3 - Комплектность средства измерений

Наименование	Обозначение	Количество
Резервуар стальной горизонтальный цилиндрический.	РГС-20	1 шт.
Резервуар стальной горизонтальный цилиндрический. Паспорт.	РГС-20	1 экз.
Градуировочная таблица		1 экз.

Поверка

осуществляется по документу ГОСТ 8.346-2000 ГСИ. Резервуары стальные горизонтальные цилиндрические. Методика поверки.

Основные средства поверки:

- рулетка измерительная металлическая 2 класса точности Р30Н2Г, с верхним пределом измерений 30 м (регистрационный номер 55464-13);

- рулетка измерительная металлическая типа Р20У2К, с верхним пределом измерений 20 м (регистрационный номер 51171-12);

- рабочий эталон единиц объемного расхода жидкости 2 разряда в диапазоне значений от 6 до 15 м³/ч (регистрационный номер 3.6.АКП.0001.2015).

Допускается применение аналогичных средств поверки, обеспечивающих определение метрологических характеристик поверяемых СИ с требуемой точностью.

Знак поверки наносится в свидетельстве о поверке и в градуировочной таблице резервуара в месте подписи поверителя.

Сведения о методиках (методах) измерений

отсутствуют.

Нормативные документы, устанавливающие требования к резервуару стальному горизонтальному цилиндрическому РГС-20

ГОСТ 17032-2010 Резервуары стальные горизонтальные для нефтепродуктов. Технические условия;

ГОСТ 8.346-2000 ГСИ. Резервуары стальные горизонтальные цилиндрические. Методика поверки.

Изготовитель

Общество с ограниченной ответственностью «ПРОИЗВОДСТВЕННО-КОММЕРЧЕСКАЯ ФИРМА «ВИАНТ» (ООО «ПКФ «ВИАНТ»)
ИНН 4003014961
Адрес: 249030, Калужская область, г. Обнинск, Коммунальный проезд, д. 12

Заявитель

Общество с ограниченной ответственностью «Афипский нефтеперерабатывающий завод» (ООО «Афипский НПЗ»)
ИНН 7704214548
Адрес: 353236, Российская Федерация, Краснодарский край, Северский район, пгт Афипский, промзона
Телефон/факс: +7 (861) 201-0-500/(86166) 3-38-31

Испытательный центр

Федеральное государственное унитарное предприятие «Всероссийский научно-исследовательский институт расходомерии»
Адрес: 420088, г. Казань, ул. 2-ая Азинская 7А
Телефон: +7 (843) 272-70-62
Факс +7 (843) 272-00-32
E-mail: office@vniir.org
Аттестат аккредитации ФГУП «ВНИИР» по проведению испытаний средств измерений в целях утверждения типа № RA.RU.310592 от 24.02.2015 г.

Заместитель

Руководителя Федерального
агентства по техническому
регулированию и метрологии

С.С. Голубев

М.п.

« ____ » _____ 2018 г.