

ОПИСАНИЕ ТИПА СРЕДСТВА ИЗМЕРЕНИЙ

Установка для измерения радиотехнических характеристик диэлектрических материалов в диапазоне температур от 20 до 400 °С ИРТХ-400

Назначение средства измерений

Установка для измерения радиотехнических характеристик диэлектрических материалов в диапазоне температур от 20 до 400 °С ИРТХ-400 (далее установка ИРТХ-400) предназначена для измерений относительной диэлектрической проницаемости и тангенса угла диэлектрических потерь в диапазоне температур от плюс 20 до плюс 400 °С.

Описание средства измерений

Принцип действия установки ИРТХ-400 основан на измерении резонансных частот f_0 и f_c и собственных добротностей Q_{00} и Q_{0c} объёмного резонатора до и после помещения в резонатор образца диэлектрика и последующего расчета относительной диэлектрической проницаемости ε и тангенса угла диэлектрических потерь $tg\delta$.

Установка для измерения радиотехнических характеристик диэлектрических материалов в диапазоне температур от 20 до 400 °С ИРТХ-400 состоит из измерительного блока, анализатора цепей скалярного P2M-18A/1 и устройства управления и отображения информации портативного ПКУ-11.

Общий вид средства измерений представлен на рисунке 1.

Схема пломбировки от несанкционированного доступа представлена на рисунке 2.

Схема обозначения места нанесения знака поверки представлена на рисунке 3.

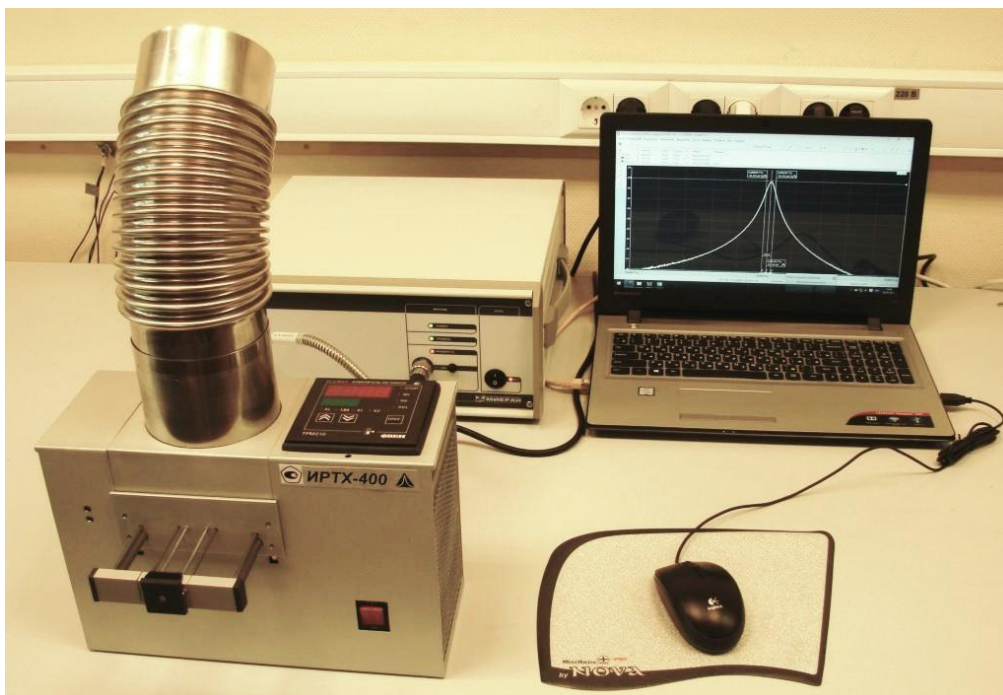


Рисунок 1 - Общий вид установки ИРТХ-400

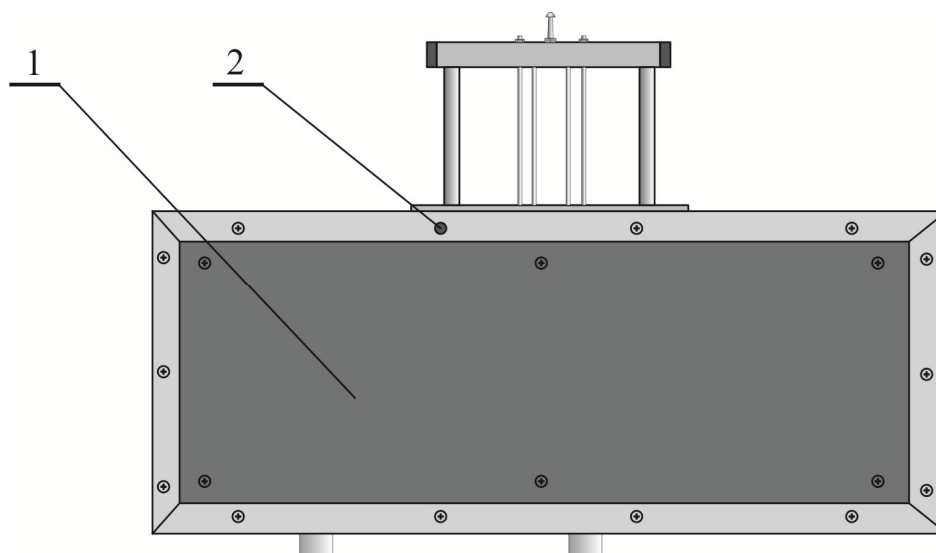


Рисунок 2 - Схема пломбировки от несанкционированного доступа
1 - нижняя панель измерительного блока;
2 - место нанесения оттиска пломбы изготовителя.

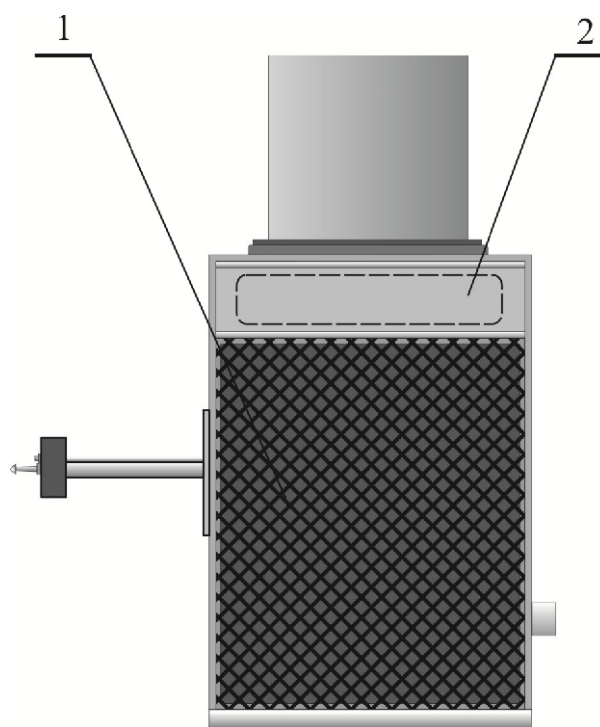


Рисунок 3 - Схема обозначения места нанесения знака поверки
1 - боковая панель измерительного блока;
2 - место нанесения знака поверки.

Программное обеспечение

Программное обеспечение (ПО) записано на жестком диске ПКУ-11 в среде «Mathcad» и выполняет расчет диэлектрической проницаемости и тангенса угла потерь образца диэлектрического материала по характеристикам объемного резонатора без измеряемого образца и с измеряемым образцом. Расчет диэлектрических параметров образца выполняется по математическим зависимостям, приведенным в ГОСТ Р 8.623-2015 ГСИ. Относительная диэлектрическая проницаемость и тангенс угла диэлектрических потерь твердых диэлектриков. Методики выполнения измерений в диапазоне сверхвысоких частот.

Уровень защиты программного обеспечения «средний» в соответствии с Р 50.2.077-2014

Таблица 1 - Идентификационные данные программного обеспечения

Идентификационные данные (признаки)	Значение
Идентификационное наименование ПО	Расчет РТХ
Номер версии (идентификационный номер) ПО	02-2017

Метрологические и технические характеристики

Таблица 2 - Метрологические характеристики

Наименование характеристики	Значение
Рабочая частота, ГГц	от 8 до 12
Диапазон измерений относительной диэлектрической проницаемости	от 2 до 10
Пределы допускаемой относительной погрешности измерений относительной диэлектрической проницаемости, %	± 2
Диапазон измерений тангенса угла диэлектрических потерь	от $1 \cdot 10^{-4}$ до $5 \cdot 10^{-2}$
Пределы допускаемой относительной погрешности измерений тангенса угла диэлектрических потерь, %	± 20

Таблица 3 - Основные технические характеристики

Наименование характеристики	Значение
Диапазон нагрева образца, °С	от +20 до +400
Неопределенность задания температуры образца и нестабильность ее поддержания, °С, не более	4
Время измерения параметров одного образца при нагреве до 400 °С, ч, не более	1
Электрическое напряжение питания переменного тока частотой 50 ± 1 Гц, В	220 ± 22
Потребляемая мощность, кВт, не более	1
Мощность нагревателя, Вт, не более	300
Габаритные размеры измерительного блока, мм	$305 \times 220 \times 270$
Масса измерительного блока, кг, не более	7,5
Характеристики образцов материалов: - диаметр, мм - толщина, мм - отклонения от параллельности и плоскостности торцевых поверхностей по ГОСТ 24643, мм, не более - термостойкость без размягчения, расплавления или возгорания (обугливания) в воздушной среде, °С, не менее	 49,9-0,1 2,5 \pm 0,3 0,02 450

Наименование характеристики	Значение
Средний срок службы, лет, не менее	5
Рабочие условия применения: <ul style="list-style-type: none"> - температура окружающего воздуха, °С - относительная влажность воздуха, % - атмосферное давление, мм. рт ст. - отсутствие вибрации, ударов 	от +15 до +25 от 20 до 80 от 630 до 800

Знак утверждения типа

наносится на переднюю панель измерительного блока цифровой печатью на полиэфирной пленке, на титульный лист паспорта печатным способом.

Комплектность средства измерений

Таблица 4 - Комплектность средства измерений

Наименование	Количество, шт.
Анализатор цепей скалярный Р2М-18А/1 ЖНКЮ.468166.027	1
Блок измерительный УБЖК.411141.003	1
Устройство управления и отображения информации портативное ПКУ-11 ЖНКЮ.468982.01	1
Установка для измерения радиотехнических характеристик диэлектрических материалов в диапазоне температур от 20 до 400 °С ИРТХ-400. Руководство по эксплуатации. УБЖК.410114.001РЭ	1
Установка для измерения радиотехнических характеристик диэлектрических материалов в диапазоне температур от 20 до 400 °С ИРТХ-400. Паспорт. УБЖК.410114.001ПС	1
CD-диск с программой расчета диэлектрических параметров в среде «Mathcad» УБЖК.410114.001РР	1

Поверка

осуществляется по документу УБЖК.410114.001РЭ Установка для измерения радиотехнических характеристик диэлектрических материалов в диапазоне температур от 20 до 400 °С ИРТХ-400. Руководство по эксплуатации, приложение А, утвержденному Восточно-Сибирским филиалом ФГУП «ВНИИФТРИ» «22» сентября 2017 г.

Основные средства поверки:

ГСО комплексной диэлектрической проницаемости (полиэтилен) (регистрационный номер в Федеральном информационном фонде 1683-79);

ГСО комплексной диэлектрической проницаемости (стекло оптическое бесцветное марки К8) КДПК8СЧ (регистрационный номер в Федеральном информационном фонде 7972-2001);

ГСО комплексной диэлектрической проницаемости (корундовая керамика) (регистрационный номер в Федеральном информационном фонде 5090-89).

Допускается применение аналогичных средств поверки, обеспечивающих определение метрологических характеристик поверяемого СИ с требуемой точностью.

Знак поверки наносится в виде наклейки в верхней части боковой панели измерительного блока и в свидетельство о поверке в виде оттиска поверительного клейма.

Сведения о методиках (методах) измерений

приведены в эксплуатационном документе.

Нормативные и технические документы, устанавливающие требования к установке для измерения радиотехнических характеристик диэлектрических материалов в диапазоне температур от 20 до 400 °С ИРТХ-400

ГОСТ 8.711-2013 ГСИ. Государственная поверочная схема для средств измерений комплексной диэлектрической проницаемости в диапазоне частот от 1 до 178,4 ГГц

ГОСТ Р 8.623-2015 ГСИ. Относительная диэлектрическая проницаемость и тангенс угла диэлектрических потерь твердых диэлектриков. Методики выполнения измерений в диапазоне сверхвысоких частот

Установка для измерения радиотехнических характеристик диэлектрических материалов в диапазоне температур от 20 до 400 °С ИРТХ-400. Технические условия. УБЖК.410114.001 ТУ

Изготовитель

Федеральное государственное унитарное предприятие «Всероссийский научно-исследовательский институт физико-технических и радиотехнических измерений», Восточно-Сибирский филиал (Восточно-Сибирский филиал ФГУП «ВНИИФТРИ»)

ИНН 5044000102

Адрес: 664056, г. Иркутск, ул. Бородина, 57

Юридический адрес: 141570, Московская обл., Солнечногорский р-он, р.п. Менделеево, промзона ВНИИФТРИ, корп. 11

Телефон: (3952) 46-80-20

Факс: (3952) 46-38-48

Web-сайт: www.vniiftri-irk.ru

E-mail: dep14@niiftri.irk.ru

Испытательный центр

Федеральное государственное унитарное предприятие «Всероссийский научно-исследовательский институт физико-технических и радиотехнических измерений», Восточно-Сибирский филиал

Адрес: 664056, г. Иркутск, ул. Бородина, 57

Юридический адрес: 141570, Московская обл., Солнечногорский р-он, р.п. Менделеево, промзона ВНИИФТРИ, корп. 11

Телефон: (3952) 46-77-44

Факс: (3952) 46-38-48

Web-сайт: www.vniiftri-irk.ru

E-mail: office@niiftri.irk.ru

Аттестат аккредитации ФГУП «ВНИИФТРИ» по проведению испытаний средств измерений в целях утверждения типа № 30002-13 от 07.10.2013 г.

Заместитель
Руководителя Федерального
агентства по техническому
регулированию и метрологии

С.С. Голубев

М.п. « ____ » _____ 2018 г.