

ОПИСАНИЕ ТИПА СРЕДСТВА ИЗМЕРЕНИЙ

Преобразователи термоэлектрические ТХА (ТХК, ТНН, ТЖК, КТХА, КТХК, КТНН, КТЖК)/1-XXXX

Назначение средства измерений

Преобразователи термоэлектрические ТХА (ТХК, ТНН, ТЖК, КТХА, КТХК, КТНН, КТЖК)/1-XXXX (далее термопреобразователи) предназначены для измерений температуры жидких, газообразных сред и твердых поверхностей различных промышленных установок и систем во взрывобезопасных зонах.

Описание средства измерений

Принцип работы термопреобразователя основан на преобразовании тепловой энергии в ТЭДС термопары при наличии разности температур между его горячим спаем и свободными концами. Термопара - два проводника из разнородных материалов, соединенных на одном конце и образующих часть устройства, использующего термоэлектрических эффект для измерения температуры.

Чувствительные элементы термопреобразователей представляют собой термопару в виде сваренных на одном конце термоэлектродов, изолированных керамическими изоляторами или изготовленные из гибкого термопарного кабеля в металлической оболочке с жаропрочной минеральной изоляцией.

Корпусные термопреобразователи представляют из себя чувствительный элемент, помещенный в защитную арматуру из стальной жаропрочной трубы или в керамический чехол. Термоэлектроды чувствительного элемента подключены к контактной колодке, расположенной в герметичной головке на конце защитной арматуры или к контактам цилиндрического соединителя.

Защитная арматура может быть без элементов крепления или с элементами крепления в виде подвижного или неподвижного резьбового штуцера, накидной гайки или фланца.

Корпусные термопреобразователи разборной конструкции допускают замену сменной термовставки из проволочных термоэлектродов, изолированных керамическими изоляторами или кабельной термовставки.

Термопреобразователи могут быть укомплектованы защитными гильзами.

Условное обозначение XXXX применяется только для общего названия типа средства измерения, в названии конкретной модификации обозначение XXXX заменяется цифровым обозначением конструктивного исполнения.

Модификация ТХА (ТХК, ТНН)/1-0001 (обозначение на рис.1: А.1, А.2) - бескорпусные гибкие термопреобразователи с изоляцией керамическими трубками, из кремнеземистой нити, из фторопласта.

Модификация КТХА (КТХК, КТНН, КТЖК)/1-0001 (обозначение на рис.1: Б.1, Б.2, Б.3, Б.4) - кабельные гибкие термопреобразователи, изготовленные из термопарного кабеля в металлической оболочке с термостойкой минеральной изоляцией, допускают установку в криволинейные каналы, а также монтаж термопреобразователей из свернутой бухты и обратный демонтаж из канала в бухту. Кабельные термопары могут быть с одним или двумя рабочими спаями в одном кабеле.

Модификация КТХА (КТХК, КТНН, КТЖК)/1-0102 (обозначение на рис.1: В.1, В.2) - кабельные гибкие термопреобразователи с пластмассовой головкой и кабельным вводом с сальниковым уплотнением, допускают установку в криволинейные каналы, а также монтаж термопреобразователей из свернутой бухты и обратный демонтаж из канала в бухту.

Модификация ТХА/1-1387 (обозначение на рис.1: Г.1, Г.2, Г.3, Г.4) - корпусные термопреобразователи с металлической защитной арматурой, с головкой из алюминиевого сплава и кабельным вводом с сальниковым уплотнением.

Модификация ТХА (ТХК, ТНН)/1-1388 (обозначение на рис.1: Д.1, Д.2) - малогабаритные корпусные термопреобразователи.

Модификация ТХА (ТХК, ТНН)/1-2088 с гибкими термовставками в керамических трубках неразборной конструкции и модификация ТХА (ТХК, ТНН, ТЖК)/1-2088К (обозначение на рис.1: Е.1 -Е.13) с кабельной термовставкой разборной конструкции с навинчиваемой защитной арматурой или кабельные неразборной конструкции. Все исполнения с пластмассовой головкой и кабельным вводом с сальниковым уплотнением.

Модификация ТХА (ТХК, ТНН)/1-2388 и модификация ТХА (ТХК,ТНН, ТЖК)/1-2388К (обозначение на рис.1: Ж.1, Ж.2, Ж.3, Ж.7) - корпусные термопреобразователи разборной конструкции. Все исполнения с головкой из алюминиевого сплава и кабельным вводом с сальниковым уплотнением.

Исполнение ТХА/1-2388 КЕР (обозначение на рис.1: Ж.4), модификации ТХА/1-2388 (ТХА/1-2388К) - корпусные термопреобразователи с керамической защитной арматурой и головкой из алюминиевого сплава.

В исполнении ТХА/1-2388 ОБ (обозначение на рис.1: Ж.5), модификации ТХА/1-2388 (ТХА/1-2388К), погружаемая часть защитной арматуры дополнительно покрыта термозащитной обмазкой.

В исполнении ТХА/1-2388 ГР (обозначение на рис.1: Ж.6), модификации ТХА/1-2388 (ТХА/1-2388К), погружаемая часть защитной арматуры дополнительно помещена в графитовый чехол и предназначенные для измерения температуры расплава цветных металлов.

В модификациях ТХА (ТХК)/1-2488 (обозначение на рис.1: И.1, И.2, И.3), ТХК/1-2788 (обозначение на рис.1: К.1) выводы термоэлектродов осуществляются с применением компенсационных проводов.

Модификация ТХК/1-2888 (обозначение на рис.1: Л.1.) представляет корпусные термопреобразователи имеющие пластмассовую или алюминиевую головку и кабельный ввод с сальниковым уплотнением.

Модификации ТХА (ТХК, ТНН, ТЖК)/1-2988 (обозначение на рис.1: М.1), ТХА (ТХК, ТНН, ТЖК)/1-9518 (обозначение на рис.1: Н.1) - многозонные кабельные термопреобразователи. Количество отдельных зон от 3 до 10. В модификации ТХА (ТХК, ТНН, ТЖК)/1-2988 выводы термоэлектродов осуществляются с применением компенсационных проводов или являются продолжением термоэлектродов термодар. В модификации ТХА (ТХК, ТНН, ТЖК)/1-9518 термопреобразователи имеют головку из коррозионно-стойкой стали и кабельный ввод различных исполнений.

Кабельные термопреобразователи могут изготавливаться из термодарного кабеля с различной маркой материала оболочки кабеля.

Термопреобразователи являются однофункциональными, однозонными, стационарными, одно - или двухканальными (в зависимости от количества термометрических чувствительных элементов) изделиями погружаемого типа.

Всего термопреобразователи имеют 41 модификацию.

Общий вид термопреобразователей представлен на рисунке 1.

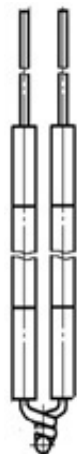
Пломбирование термопреобразователей не предусмотрено.

Программное обеспечение

отсутствует.



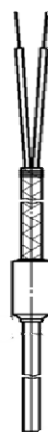
А.1
ТХА (ТХК, ТНН)/1-0001



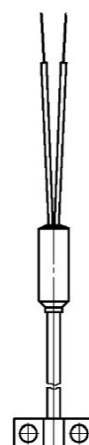
А.2



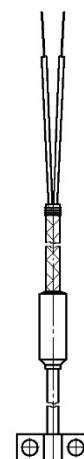
Б.1



Б.2



Б.3

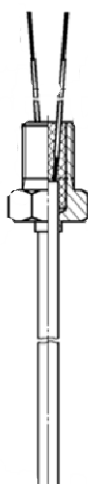


Б.4

КТХА (КТХК, КТНН, КТЖК)/1-0001

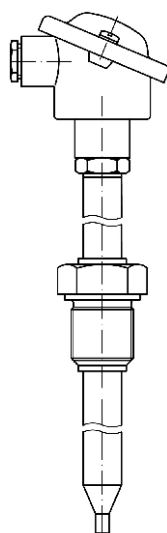


Б.1

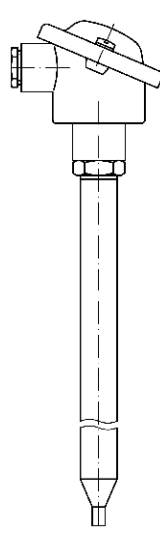


Б.2

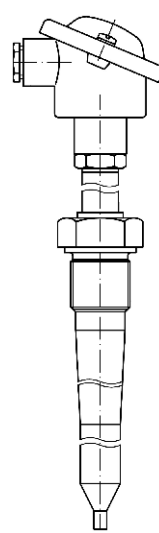
КТХА (КТХК, КТНН,
КТЖК)/1-0102



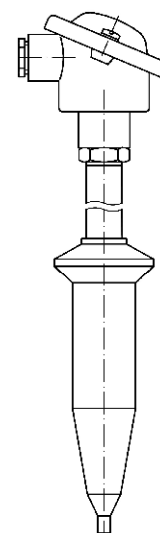
Г.1



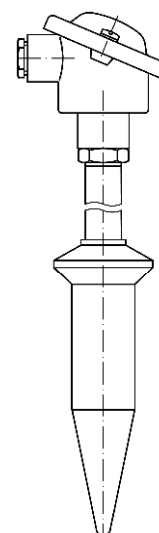
Г.2



Г.3

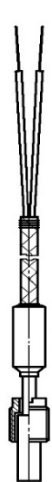


Г.4

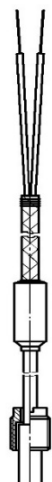


Г.5

ТХА/1-1387

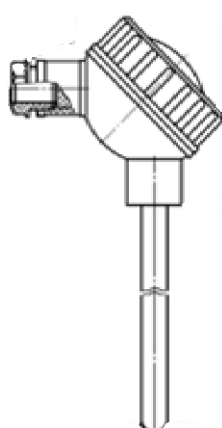


Д.1

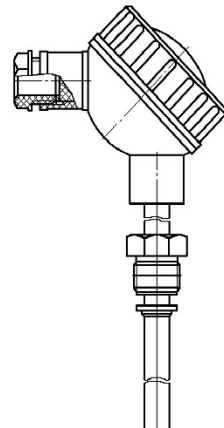


Д.2

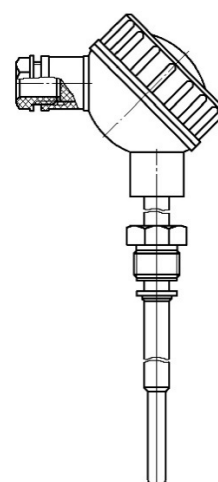
ТХА (ТХК,
ТНН)/1-1388



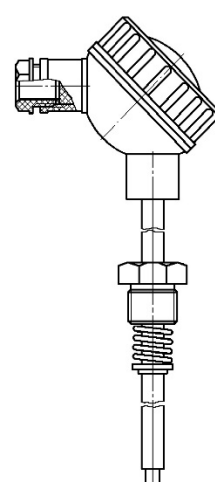
Е.1



Е.2

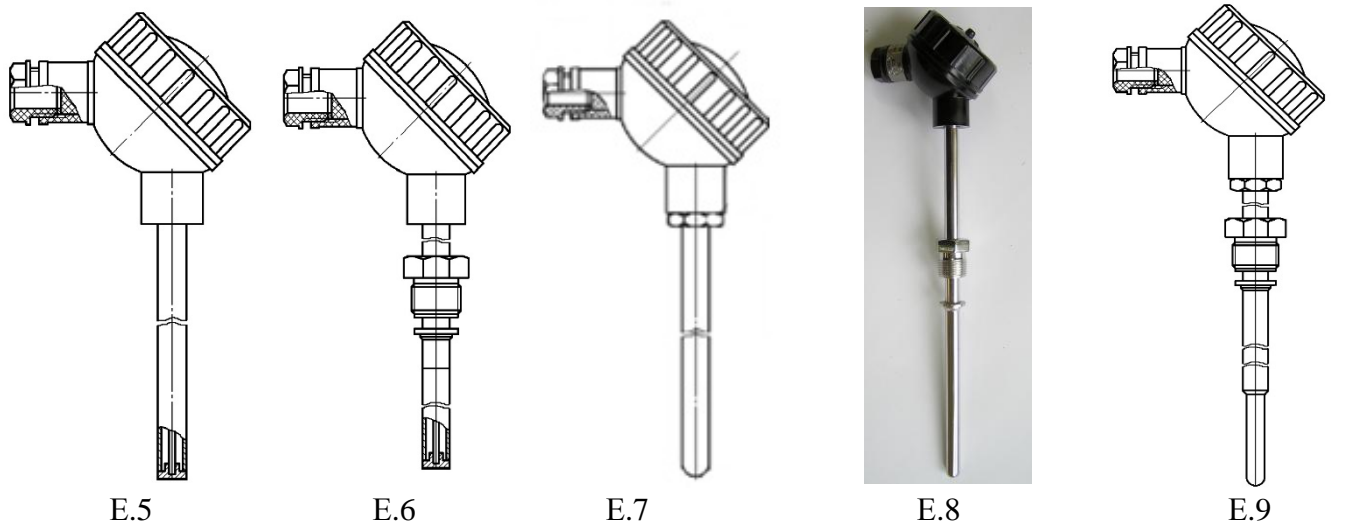


Е.3



Е.4

ТХА (ТХК, ТНН)/1-2088, ТХА (ТХК, ТНН, ТЖК)/1-2088К



E.5

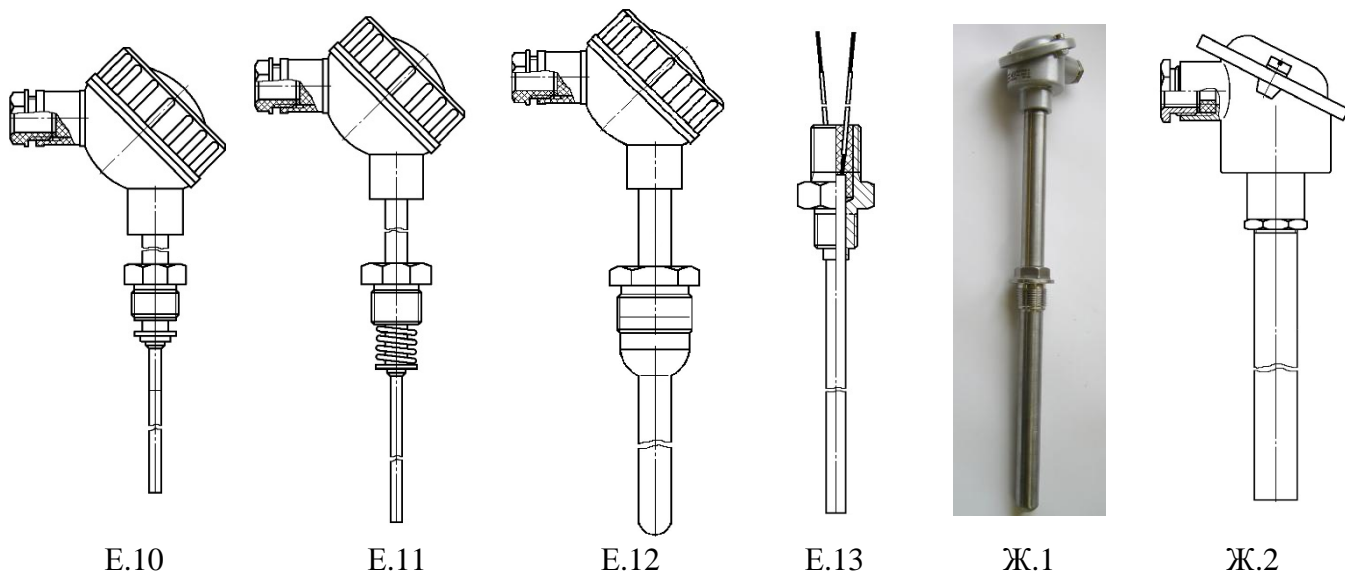
E.6

E.7

E.8

E.9

ТХА (ТХК, ТНН)/1-2088, ТХА (ТХК, ТНН, ТЖК)/1-2088К



E.10

E.11

E.12

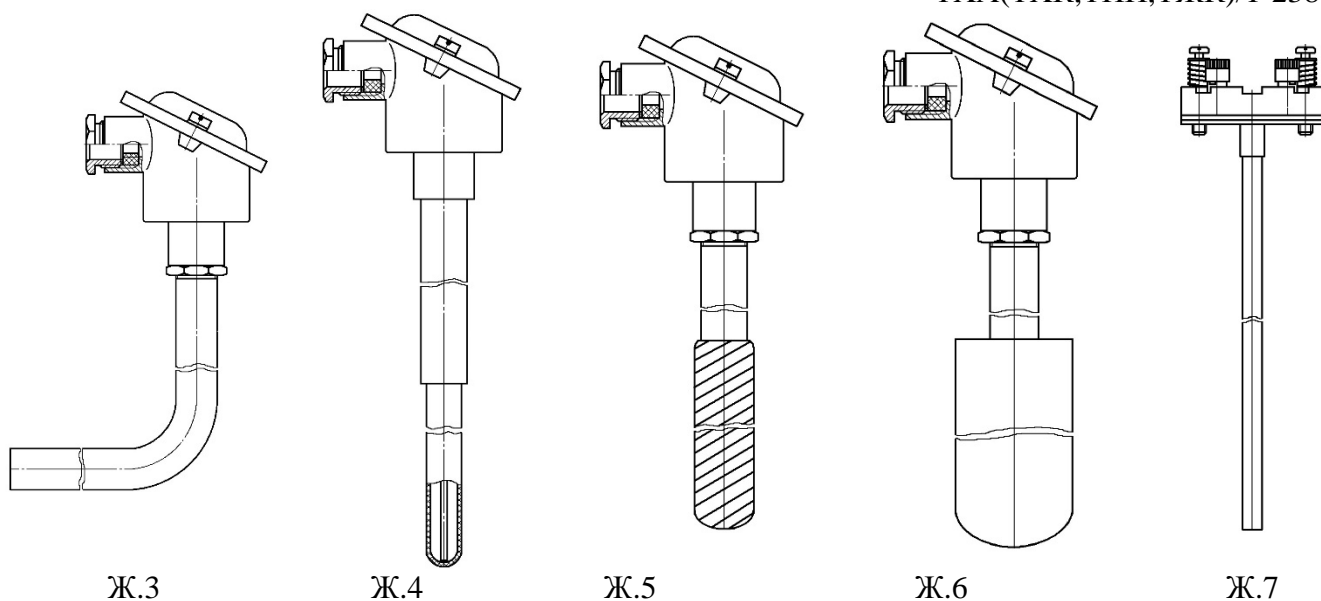
E.13

Ж.1

Ж.2

ТХА (ТХК, ТНН)/1-2088, ТХА (ТХК, ТНН, ТЖК)/1-2088К

ТХА(ТХК,ТНН)/1-2388;
ТХА(ТХК,ТНН,ТЖК)/1-2388К



Ж.3

Ж.4

Ж.5

Ж.6

Ж.7

Рисунок 2 - Общий вид термопреобразователей

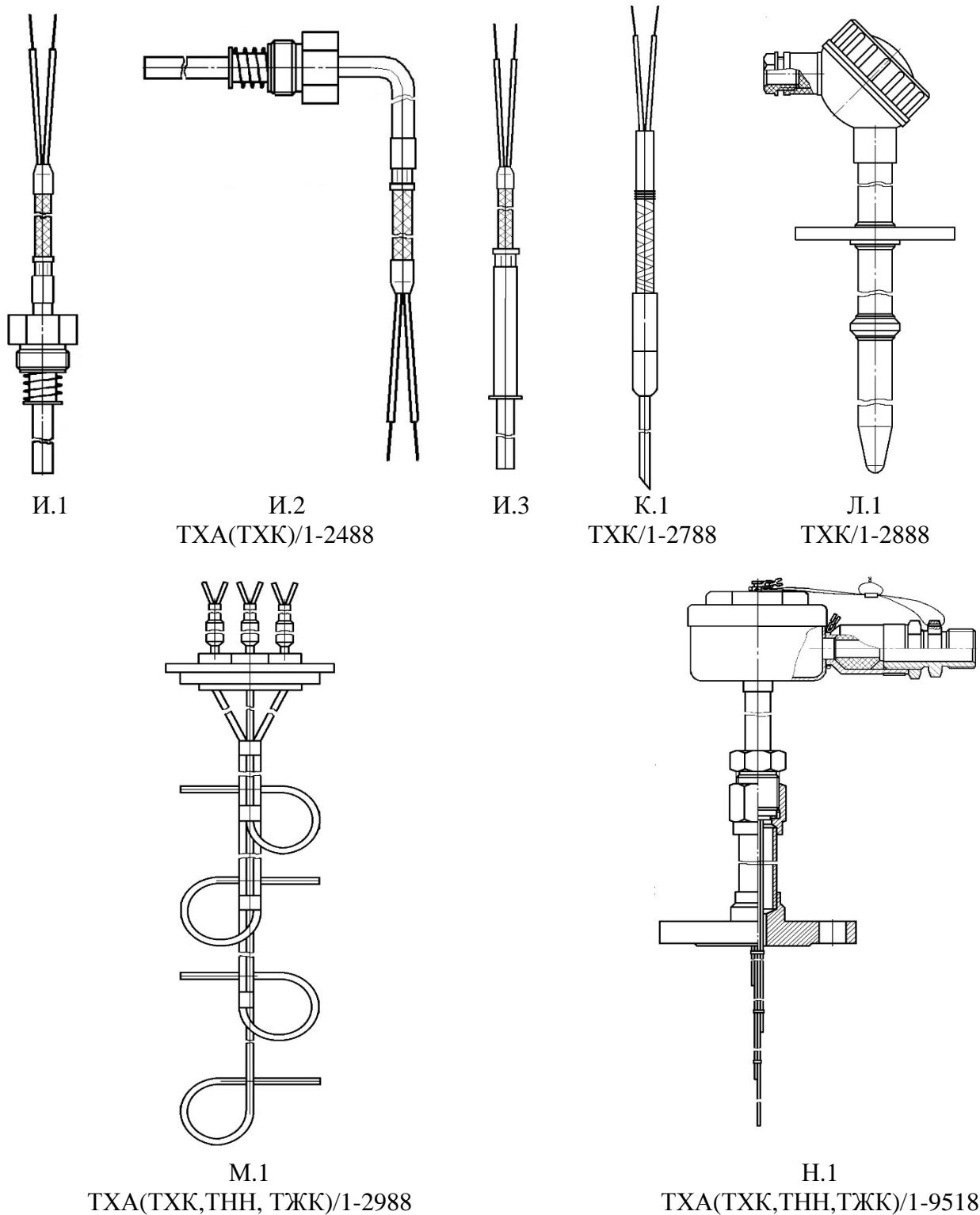


Рисунок 1 - Общий вид термопреобразователей

Метрологические и технические характеристики
приведены в таблицах 1 и 2.

Таблица 1- Метрологические характеристики

Наименование характеристики	Значения для модификации		
	ТХА (ТХК, ТНН)/1-0001	КТХА (КТХК, КТНН, КТЖК)/1-0001	КТХА(КТХК, КТНН, КТЖК)/1-0102
	А.1, А.2	Б.1, Б.2, Б.3, Б.4	В.1, В.2
Тип термомпары по ГОСТ Р 8.585-2001	К, L, N	К, L, N, J	
Диапазон измерений температуры, °С	К, N: от -40 до +1000; L: от -40 до +600	К, N: от -40 до +700 (+800, +1000) или от -40 до +600; L: от -40 до +400 или от -40 до +600; J: от -40 до +700 (+900) или от -40 до +600	
Класс по ГОСТ 6616-94 (ГОСТ Р 8.585-2001)	для термомпар типов К, N, J - 1, 2;		для термомпары типа L - 2
Пределы допускаемой абсолютной погрешности измерений температуры, °С	по ГОСТ Р 8.585-2001 для указанного класса		

Продолжение таблицы 1

Наименование характеристики	Значения для модификации			
	ТХА/1-1387		ТХА(ТХК, ТНН)/1-1388	
	Г.1, Г.2, Г.3	Г.4, Г.5	Д.1	Д.2
Тип термомпары по ГОСТ Р 8.585-2001	К		К, L, N	
Диапазон измерений температуры, °С	от -40 до +900	от -40 до +600	от -40 до +150	от -40 до +400
Класс по ГОСТ 6616-94 (ГОСТ Р 8.585-2001)	для термомпар типов К, N - 1, 2;		для термомпары типа L - 2	
Пределы допускаемой абсолютной погрешности измерений температуры, °С	по ГОСТ Р 8.585-2001 для указанного класса			

Продолжение таблицы 1

Наименование характеристики	Значения для модификации				
	ТХА (ТХК, ТНН)/1-2088; ТХА (ТХК, ТНН, ТЖК)/1-2088К				
	Е.1, Е.2, Е.3	Е.4	Е.5, Е.6, Е.7, Е.8, Е.9	Е.10, Е.11 Е.13	Е.12
Тип термопары по ГОСТ Р 8.585-2001	К, L, N	К, L, J, N		К, L, N	К, L
Диапазон измерений температуры, °С	К, N: от -40 до +800 (+900); L: от -40 до +600	К, N, L, J: от -40 до +400 (длина до 80 мм); К, N, L, J: от -40 до +600 (длина свыше 80 мм)	К, N: от -40 до +800 (+1000); L: от -40 до +600; J: от -40 до +800	К, N: от -40 до +800 (+1100); L: от -40 до +600;	К: от -40 до +800; L: от -40 до +600;
Класс по ГОСТ 6616-94 (ГОСТ Р 8.585-2001)	для термопар типов К, N, J - 1, 2;		для термопары типа L - 2		
Пределы допускаемой абсолютной погрешности измерений температуры, °С	по ГОСТ Р 8.585-2001 для указанного класса				

Продолжение таблицы 1

Наименование характеристики	Значения для модификации			
	ТХА (ТХК, ТНН)/1-2388; ТХА (ТХК, ТНН, ТЖК)/1-2388К	ТХА/1-2388 КЕР	ТХА/1-2388 ОБ	ТХА/1-2388 ГР
	Ж.1, Ж.2, Ж.3, Ж.7	Ж.4	Ж.5	Ж.6
Тип термопары по ГОСТ Р 8.585-2001	К, L, N, J	К		
Диапазон измерений температуры, °С	К, N: от -40 до +1150; L: от -40 до +800; J: от -40 до +900	от -40 до +1100		
Класс по ГОСТ 6616-94 (ГОСТ Р 8.585-2001)	Для термопар типов К, N, J - 1, 2; для термопары типа L - 2			
Пределы допускаемой абсолютной погрешности измерений температуры, °С	по ГОСТ Р 8.585-2001 для указанного класса			

Окончание таблицы 1

Наименование характеристики	Значения для модификации				
	ТХА (ТХК)/1-2488	ТХК/1-2788	ТХК/1-2888	ТХА (ТХК, ТНН, ТЖК)/1-2988	ТХА (ТХК, ТНН, ТЖК)/1-9518
	И.1, И.2, И.3	К.1	Л.1	М.1	Н.1
Тип термопары по ГОСТ Р 8.585-2001	К, L	L		К, L, N, J	
Диапазон измерений температуры, °С	от -40 до +400	от 0 до +200	от -40 до +200	К: от -40 до +800 (+1000); N: от -40 до +1000; L: от -40 до +600; J: от -40 до +900	
Класс по ГОСТ 6616-94 (ГОСТ Р 8.585-2001)	Для термопар типов К, N, J - 1, 2; для термопары типа L - 2				
Пределы допускаемой абсолютной погрешности измерений температуры, °С	по ГОСТ Р 8.585-2001 для указанного класса				

Таблица 2- Основные технические характеристики

Наименование характеристики	Значения для модификации							
	ТХА (ТХК, ТНН)/1-0001		КТХА (КТХК, КТНН, КТЖК)/1-0001				КТХА(КТХК, КТНН, КТЖК)/1-0102	
	А.1	А.2	Б.1	Б.2	Б.3	Б.4	В.1	В.2
Степень защиты от пыли и воды	IP00						IP54	IP00
Конструкция рабочего спая	Н		И; Н					
Количество рабочих спаев	1 или 2	1	1 или 2					
Показатель тепловой инерции, с, не более	3	5	В зависимости от диаметра кабеля				И: 1,5; 2,5; 4,0; 5,0; 6,0; 8,0 Н: 1,0; 2,0; 3,0; 3,5; 5,0; 6,0	
Длина монтажной части, мм	от 160 до 25000		от 320 до 30000				от 320 до 25000	
Диаметр монтажной части, мм	5,5	21	1,5; 3,0; 3,2; 4,0; 4,5; 4,6; 5,0; 6,0					
Номинальное давление измеряемой среды, МПа	-		0,4					
Масса, кг, не более	3,2	6,5	6,2				6,0	
Материал защитной арматуры	керамика		Различные марки стали, Inconel 600, Nicrobel «В»					
Средний срок службы, лет	10							
Средняя наработка на метрологический отказ, ч	43000		43000 97000 - для модификаций КТХА (КТНН, КТЖК)/1-0001; КТХА (КТНН, КТЖК)/1-0102 с диапазоном измерений от -40 до +600 °С и модификаций КТХК/1-0001; КТХК/1-0102 с диапазоном измерений от -40 до +400°С с диаметрами монтажной части 3,0; 3,2; 4,0; 4,6; 5,0; 6,0 мм					
Условия эксплуатации: температура окружающего воздуха, °С относительная влажность, %	от -50 до +60 100							

Продолжение таблицы 2

Наименование характеристики	Значения для модификации						
	ТХА/1-1387					ТХА(ТХК, ТНН)/1-1388	
	Г.1	Г.2	Г.3	Г.4	Г.5	Д.1	Д.2
Степень защиты от пыли и воды	IP54					IP00	
Конструкция рабочего спая	Н				И	И; Н	
Количество рабочих спаев	2			1 или 2			
Показатель тепловой инерции, с, не более	5				15	И: 6; 9 Н: 4; 6	
Диаметр монтажной части, мм	переход от 5,3 до 20		переход от 5,3 до 27	переход от 7 до 35		5; 8	
Длина монтажной части, мм	от 250 до 500	800	от 320 до 500	от 80 до 200		20	20, 30
Номинальное давление измеряемой среды, МПа	16	0,4	32	80		0,4	
Масса, кг, не более	2,8	2,2	3,6	8,2		0,5	
Материал защитной арматуры	ХН45Ю, 12Х1МФ					12Х18Н10Т, 08Х18Н10Т	
Средний срок службы, лет	10						
Средняя наработка на метрологический отказ, ч	43000						
Условия эксплуатации: температура окружающего воздуха, °С относительная влажность, %	от -50 до +60 100						

Продолжение таблицы 2

Наименование характеристики	Значения для модификации												
	ТХА (ТХК, ТНН)/1-2088; ТХА (ТХК, ТНН, ТЖК)/1-2088К												
	E.1	E.2	E.3	E.4	E.5	E.6	E.7	E.8	E.9	E.10	E.11	E.13	E.12
Степень защиты от пыли и воды	IP54											IP00	IP54
Конструкция рабочего спая	И			Н	И, Н								
Количество рабочих спаев	1 или 2		1	1 или 2							1		
Показатель тепловой инерции, с, не более	40	20	8	И: 15 Н: 10	120	80	И: 1,5; 2,5; 4,0; 5,0; 6,0; 8,0 Н: 1,0; 2,0; 3,0; 3,5; 5,0; 6,0				50		
Диаметр монтажной части, мм	10	8	10				8	3,0; 3,2; 4,0; 4,5; 4,6; 5,0; 6,0				10	
Длина монтажной части, мм	от 10 до 25000												
Номинальное давление измеряемой среды, МПа	0,4	6,3	0,4	6,3	0,4	6,3				0,4	10,0	0,4	
Масса, кг, не более	1,6	1,8	2,0	1,6	1,8			5,4	0,9	4,1	0,7		
Материал защитной арматуры	Различные марки стали, Inconel 600												
Средний срок службы, лет	10												
Средняя наработка на метрологический отказ, ч	43000												
Условия эксплуатации: температура окружающего воздуха, °С относительная влажность, %	от -50 до +60 100												

Продолжение таблицы 2

Наименование характеристики	Значения для модификации						
	ТХА (ТХК, ТНН)/1-2388; ТХА (ТХК, ТНН, ТЖК)/1-2388К				ТХА/1-2388 КЕР	ТХА/1-2388 ОБ	ТХА/1-2388 ГР
	Ж.1	Ж.2	Ж.3	Ж.7	Ж.4	Ж.5	Ж.6
Степень защиты от пыли и воды	IP54			IP00	IP54		
Конструкция рабочего спая	И, Н						
Количество рабочих спаев	1 или 2						
Показатель тепловой инерции, с, не более	180						
Диаметр монтажной части, мм	от 10 до 23			от 3 до 6	от 16 до 26	35	50
Длина монтажной части, мм	от 200 до 3150	от 900 до 2850	от 200 до 3150	от 250 до 1850	2000	2000	
Номинальное давление измеряемой среды, МПа	4,0	0,25			от 0,08 до 0,1		
Масса, кг, не более	12,5	12,5	10,5	0,6	10,2	10,5	18,0
Материал защитной арматуры	12X18Н10Т, 15X25Т, ХН45Ю, ХН78Т, 10X23Н18				Различные марки стали, керамический чехол	10X23Н18, 20X23Н18, 15X25Т, термозащитная об- мазка	10X23Н18, 20X23Н18, 15X25Т, графитовый чехол
Средний срок службы, лет	10						
Средняя наработка на метрологический отказ, ч	43000						
Условия эксплуатации: температура окружающего воздуха, °С относительная влажность, %	от -50 до +60 100						

Окончание таблицы 2

Наименование характеристики	Значения для модификации						
	ТХА (ТХК)/1-2488			ТХК/1-2788	ТХК/1-2888	ТХА (ТХК, ТНН, ТЖК)/1-2988	ТХА (ТХК, ТНН, ТЖК)/1-9518
	И.1	И.2	И.3	К.1	Л.1	М.1	Н.1
Степень защиты от пыли и воды	IP00				IP54	IP00	IP54
Конструкция рабочего спая	И, Н				Н	И, Н	
Количество рабочих спаев	1						
Показатель тепловой инерции, с, не более	И: 15 Н: 8			И: 5 Н: 3	10	И: 3 Н: 2,5	
Диаметр монтажной части, мм	3; 4; 5; 6			3	22	3	
Длина монтажной части, мм	от 10 до 320			60; 80; 100	250	от 200 до 20000	
Номинальное давление измеряемой среды, МПа	0,25			0,4			10
Масса, кг, не более	0,55			0,32	1,6	6,8	8,2
Материал защитной арматуры	12X18H10T					Различные марки стали, Inconel 600	
Средний срок службы, лет	10						
Средняя наработка на метрологический отказ, ч	43000						
Условия эксплуатации: температура окружающего воздуха, °С относительная влажность, %	от -50 до +60 100						

Знак утверждения типа

наносится на титульные листы эксплуатационной документации типографским способом.

Комплектность средства измерений

Таблица 3 - Комплектность средств измерений

Наименование	Обозначение	Количество
Термопреобразователь	в соответствии с заказом	1 шт.
Паспорт	ЮВМА.400520.014 ПС	1 экз.
Методика поверки	908.2388.00.000 Дб	на партию, поставляемую одному потребителю при первой поставке
Руководство по эксплуатации	908.2388.00.000 РЭ	на партию не более 25 шт., поставляемую одному потребителю
Одиночный комплект ЗИП: прокладка медная	-	1 шт. (поставляется с каждым термопреобразователем с резьбовым штуцером)
Комплект съемных частей, поставляется с ТХА (ТХК, ТНН, ТЖК)/1-9518		
Кольцо уплотнительное	908.2013.00.013	1 шт. под диаметр кабеля 8-10 мм
Кольцо уплотнительное	908.2013.00.013-02	1 шт. под диаметр кабеля 10-12 мм
Кольцо уплотнительное	908.2013.00.013-04	1 шт. под диаметр кабеля 12-14 мм

Поверка

осуществляется по документу 908.2388.00.000Дб «Преобразователи термоэлектрические ТХА (ТХК, ТНН, ТЖК, КТХА, КТХК, КТНН, КТЖК)/1-XXXX. Методика поверки», утвержденному ФГУП «ВНИИМ им. Д. И. Менделеева» 25 августа 2017 г.

Основные средства поверки:

Преобразователь термоэлектрический платиnorodий-платиnorodиевый эталонный ПРО, рабочий эталон 1-го разряда по ГОСТ 8.558-2009, регистрационный номер 41201-09;

Преобразователь термоэлектрический платиnorodий-платиновый эталонный ППО, рабочий эталон 1-го разряда по ГОСТ 8.558-2009, регистрационный номер 1442-00;

Термометр сопротивления платиновый эталонный ПТС-10М, рабочий эталон 3-го разряда по ГОСТ 8.558-2009, регистрационный номер 11804-99;

Измеритель температуры многоканальный прецизионный МИТ- 8, регистрационный номер 19736-11;

Установка для поверки и градуировки датчиков температуры УПСТ-2М, регистрационный номер 16173-02;

Криостат КР-40-2, регистрационный номер 26147-03;

Сосуды Дьюара.

Допускается применение аналогичных средств поверки, обеспечивающих определение метрологических характеристик поверяемых термопреобразователей с требуемой точностью.

При первичной поверке знак поверки (клеймо) наносится в паспорт на каждый термопреобразователь, при периодической поверке знак поверки наносится на свидетельство о поверке.

Сведения о методиках (методах) измерений

отсутствуют.

Нормативные и технические документы, устанавливающие требования к преобразователям термоэлектрическим ТХА (ТХК, ТНН, ТЖК, КТХА, КТХК, КТНН, КТЖК)/1-XXXX

ГОСТ 8.558 - 2009 «ГСИ. Государственная поверочная схема для средств измерений температуры»

ГОСТ Р 8.585 - 2001 «ГСИ. Термопары. Номинальные статические характеристики преобразования»

ГОСТ 6616-94 «Преобразователи термоэлектрические. Общие технические условия»

Технические условия ЮВМА.400520.014ТУ

Изготовитель

Закрытое акционерное общество научно-производственная компания «Эталон» (ЗАО НПК «ЭТАЛОН»)

ИНН 6143002656

Адрес почтовый: 347360, ул. Ленина, 60, а/я 1371, г. Волгодонск, Ростовская обл., Россия

Адрес завода: 347360, ул. 6-я Заводская, 25, г. Волгодонск, Ростовская обл.

Тел./факс: (8639) 27-79-39, 27-79-60, 27-79-41

Испытательный центр

Федеральное государственное унитарное предприятие «Всероссийский научно-исследовательский институт метрологии им. Д.И. Менделеева»

Адрес: 190005, г. Санкт-Петербург, Московский пр., д.19

Телефон: +7(812) 251-76-01

Факс: +7(812) 713-01-14

Web-сайт: www.vniim.ru

E-mail: info@vniim.ru

Аттестат аккредитации ФГУП «ВНИИМ им. Д.И. Менделеева» по проведению испытаний средств измерений в целях утверждения типа № RA.RU.311541 от 23.03.2016 г.

Заместитель

Руководителя Федерального
агентства по техническому
регулированию и метрологии

С.С. Голубев

М.п.

« ___ » _____ 2018 г.