

ОПИСАНИЕ ТИПА СРЕДСТВА ИЗМЕРЕНИЙ

Уровнемеры «СОНАР-4»

Назначение средства измерений

Уровнемеры предназначены для оперативного (непрерывного или эпизодического) измерения и/или сигнализации достижения граничных (заданных) уровней заполнения резервуаров звукопрозрачными жидкостями (светлые нефтепродукты, сжиженный углеводородный газ, масла, спирты, растворители, вода и т. д.), в том числе, опасными жидкими химическими веществами (сжиженный аммиак, сжиженный хлор, кислоты, щелочи и т. д.) (далее по тексту - жидкости), которые находятся в стационарных резервуарах, технологических аппаратах и в железнодорожных цистернах (далее по тексту - резервуары).

Описание средства измерений

Принцип действия уровнемеров основан на локации отражающей поверхности с помощью ультразвука. Локация, в зависимости от особенностей объекта и конструкции электроакустических преобразователей, проводится:

- через толщу жидкости бесконтактным методом сквозь оболочку резервуаров (уровнемеры модификаций УСН, УСПН, УПН);
- через толщу жидкости при погружении преобразователей в резервуары (уровнемеры модификации УСП, УСПН).

Модификации уровнемеров отличаются: функциональными возможностями, составом, конструкцией, программным обеспечением, нормированными значениями диапазонов измерений и пределов допускаемой абсолютной погрешности, габаритными размерами и массой.

В зависимости от параметров электроакустических преобразователей, которые входят в состав уровнемеров, схем их размещения на резервуарах и условий применения, уровнемеры также осуществляют:

- определение скорости распространения звука в жидкостях, в том числе, с учетом ее изменения по высоте резервуара;
- определение температуры стенок резервуаров в местах установки электроакустических преобразователей или жидкостей внутри резервуаров с учетом ее изменения по высоте резервуара;
- измерение уровня подтоварной воды;
- вычисление объема жидкостей по градуировочным таблицам контролируемых резервуаров, введенным в память уровнемеров;
- вычисление плотности жидкостей внутри контролируемых резервуаров по результатам измерения скорости звука в жидкостях и температуры;
- вычисление массы жидкостей внутри контролируемых резервуаров по результатам вычисления объема и плотности;
- хранение в памяти и/или выдачу на внешние устройства результатов измерений и вычислений и служебной информации.

Уровнемеры осуществляют измерение времени между излучением и приходом акустических сигналов от отражающей поверхности и вычисление уровня с учетом значения скорости распространения звука, введенного в память уровнемеров или измеренного методом локации отражателя (специального маркера), расположенного на известном расстоянии.

Уровнемеры состоят из следующих основных частей:

- электроакустический преобразователь П (блок датчиков - из состава преобразователя ПП-42), который предназначен для излучения сигналов заданной частоты и длительности, а также приема отраженных от поверхности (отражателя) сигналов (эхосигналов). Основным элементом преобразователя П является пьезокерамический элемент, который осуществляет преобразование электрических колебаний (радиоимпульсов) в акустические колебания (при излучении сигналов) и преобразование акустических колебаний в электрические (при приеме эхо-сигналов). Преобразователь П состоит из корпуса, в котором размещен пьезокерамический элемент, и соединительного кабеля. Для преобразователей ПП-42, которые погружаются в резервуары, соединительный кабель заключен в специальную трубку. Для измерения температуры в корпусе преобразователей П и в трубке блока датчиков преобразователя ПП-42 размещаются термодатчики DS18B20, зарегистрированные в Федеральном информационном фонде средств измерений номер 23169-02;

- преобразователь измерительный вторичный: блок БЭ-02, блок БЭ-01 (из состава преобразователя ПП-42), блок БИВ-1, который обеспечивает: формирование и выдачу радиоимпульсов в соответствии с заданными параметрами; прием и обработку эхосигналов в соответствии с заданным алгоритмом; оперативную сигнализацию появления неисправностей (самотестирование). Блоки БЭ-02, БЭ-01, БИВ-1 состоят из электронных плат. В составе блока БИВ-1 дополнительно имеются органы индикации и управления;

- блок искробезопасного питания: блок БИП-02, блок БИЗ-01, который обеспечивает искробезопасность цепей питания и выходных цепей уровнемеров модификаций УСН, УСП, УСПН. Блок БИП-02, БИЗ-01 состоит из электронных плат и элементов коммутации;

- блок БИУ модификаций УСН, УСП, УСПН, который обеспечивает прием информации из блоков БЭ-01, БЭ-02, обработку этой информации в соответствии с заданным алгоритмом, отображение результатов измерений на цифровом показывающем устройстве (ЖКИ) и управление выдачей результатов измерений и вычислений и результатов самотестирования во внешние устройства.

Преобразователи ПН-... устанавливаются на резервуары с помощью фиксаторов магнитных.

Уровнемеры имеют взрывозащищенное исполнение и могут эксплуатироваться во взрывоопасных зонах.



Рисунок 1 - Внешний вид преобразователя ПП-42 НДСР.365352.038



Рисунок 2 - Внешний вид преобразователя ПН-20 НДСР365352.033 и ПН-5Т НДСР.365352.011 (для модификации УСН)



Рисунок 3 - Внешний вид преобразователя ПН-1 НДСР.365352.013 и ПН-5 НДСР.365352.009
(для модификации УСН)



Рисунок 4 - Внешний вид преобразователя ПН-20 НДСР365352.033 и ПН-5Т НДСР.365352.011
(для модификации УПН)

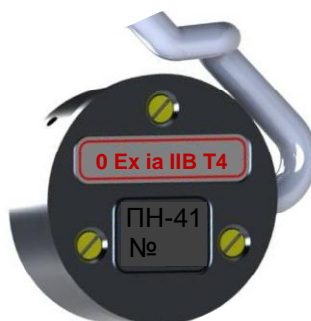


Рисунок 5 - Внешний вид преобразователя ПН-41 НДСР.365352.001



Рисунок 6 - Внешний вид блока БИВ-1 НДСР.407630.012



Рисунок 7 - Внешний вид блока БИУ НДСР.467200.001



Рисунок 8 - Внешний вид блока БИП-02 НДСР.407630.003 (для наливных эстакад)



Рисунок 9 - Внешний вид блока БИП-02 НДСР.407630.003-01 (для РГС)



Рисунок 10 - Внешний вид блока БЭ-02Е НДСР.407630.004-01 (для наливных эстакад)



Рисунок 11 - Внешний вид блока БЭ-02 НДСР.407630.004 (для РГС)

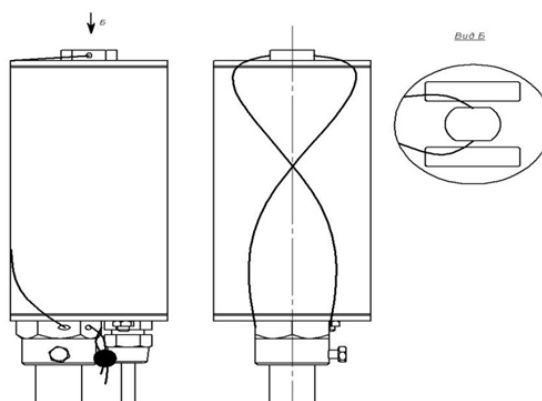


Рисунок 12 - Схема пломбирования преобразователя ПП-42

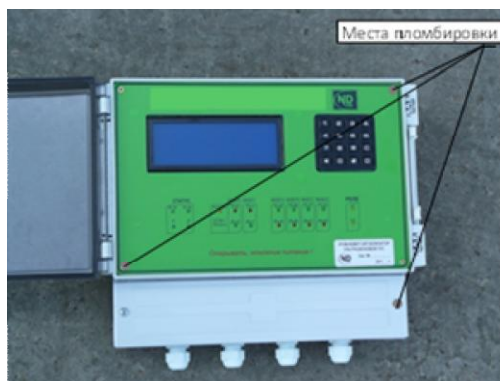


Рисунок 13 - Место пломбировки блока БИУ НДСР.467200.001



Рисунок 14 - Место пломбировки блока БИВ-1 НДСР.407630.012

Программное обеспечение

составных частей уровнемера - встроенное (тип Р по WELMEC 7.2).

Уровень защиты программного обеспечения от непреднамеренных и преднамеренных изменений - «средний», класс риска В по WELMEC 7.2. Защита программного продукта (ПП) от несанкционированного чтения или модификации включает в себя программно - аппаратную блокировку внешнего доступа к памяти программ, выполняемую при первом запуске программы.

Дополнительно обеспечено пломбирование технических средств обработки результатов измерений: блока БЭ-01 преобразователей ПП-42, блока БЭ-02, блока БИУ, блока БИВ-1.

Защита ПП от случайных и непреднамеренных изменений включает в себя вычисление контрольной суммы памяти программ и сравнение с референтным значением (указано в документации). При несовпадении вычисленное значение выводится с помощью технологической программы «CUUS» при запросе идентификатора (версии) ПП.

Список программных продуктов (ПП) составных частей уровнемера приведен в таблице 1.

Программный продукт, предназначенный для загрузки в память программ микроконтроллера блока БЭ-..., местного управления режимами не предусматривает.

Программный продукт, предназначенный для загрузки в память программ микроконтроллера блока БИУ и блока БИВ-1, предусматривает управление режимами и контроль посредством цифровой клавиатуры и буквенно-цифрового дисплея.

Таблица 1

Идентификационные данные (признаки)	Значение				
	Наименование ПО	«USN»	«USP»	«USPN- BIU»	«UPN- UNIVERSAL»
Идентификационное наименование ПО	PPN	USS	MF	UUP	UPN
Номер версии (идентификационный номер)	1117a	2123	5.06b2	4.2	4.3
Цифровой идентификатор ПО	0a9b	c342	ad74	05ae0	0b268
Алгоритм вычисления цифрового идентификатора программного обеспечения	CRC16 ANSI				

Уровень защиты ПО от непреднамеренных и преднамеренных изменений: соответствует уровню «средний» по Р 50.2.077-2014. Примененные специальные средства защиты в достаточной мере исключают возможность несанкционированной модификации, удаления и иных преднамеренных изменений ПО и изменений данных.

Метрологические и технические характеристики

Основные метрологические характеристики уровнемеров приведены в Таблице 1.

Таблица 2 - Метрологические характеристики

Наименование характеристики	Значение
Диапазон измерений уровня уровнемерами модификаций: - УСН, мм - УСП, мм - УПН: - в СЧ диапазоне, мм - в НЧ диапазоне, мм - в ВЧ диапазоне, мм	от 100 до 4000* от 100 до 3500 от 100 до 5000* от 500 до 5000 от 50 до 5000

Продолжение таблицы 2

Наименование характеристики	Значение
- УСС, мм - УСПН: - накладные преобразователи - погружные преобразователи	от 100 до 5000 от 100 до 4000* от 100 до 3500
Пределы допускаемой абсолютной погрешности при измерении уровня уровнемерами модификаций: - УСН, мм - УСП, мм - УПН: - каналы СЧ и ВЧ, мм - канал НЧ, мм - УСС, мм - УСПН	 ±1,0 ±1,0 ±1,0 ±5,0 ±1,0 ±1,0
Диапазон измерений уровня подтоварной воды уровнемерами модификаций: - УСН, мм - УСП, мм - УПН: - в СЧ диапазоне, мм - в НЧ диапазоне, мм - в ВЧ диапазоне, мм - УСПН (погружной преобразователь)	- от 0 до 100 от 150 до 4800* от 600 до 4500 от 100 до 4850* от 0 до 100
Пределы допускаемой абсолютной погрешности при измерении уровня подтоварной воды уровнемерами модификаций: - УСН, мм - УСП, мм - УПН: - СЧ и ВЧ каналами, мм - НЧ каналом, мм - УСПН (погружной преобразователь)	- ±2,0 ±5,0 ±8,0 ±2,0
* но не менее 10 толщин стенки резервуара	

Основные технические характеристики приведены уровнемеров в Таблице 3.

Таблица 3 - Основные технические характеристики

Наименование характеристики	Значение
Диапазон температуры окружающей рабочей среды при эксплуатации: - блок БД, °С - блок БЭ-01, °С - преобразователи ПН-..., °С - блок БЭ-02, блок БИП-02, °С - блок БИУ, блок БИЗ-01, °С - блок БИВ-1, °С	от -40 до +50 от -40 до +50 от -40 до +50 от -40 до +50 от +10 до +35 от -20 до +50
Диапазон определения температуры (стенок резервуаров, среды внутри резервуаров), °С	от -50 до +80
Диапазон определения (инсталляции) скорости распространения звука в жидкостях уровнемерами модификаций: - УСН (УСПН), м/с - УСП (УСПН), м/с - УПН, м/с	от 550 до 2000 от 700 до 1550 от 600 до 2200

Продолжение таблицы 3

Наименование характеристики	Значение
Габаритные размеры блока БИП-02, мм, не более: - высота - ширина - длина	242 175 177
Габаритные размеры блока БЭ-02, мм, не более: - высота - ширина - длина	175 140 77
Габаритные размеры блока БИВ-1, мм, не более: - высота - ширина - длина	160 167 60
Габаритные размеры преобразователя ПН-41, мм, не более: - диаметр - длина	53 19
Габаритные размеры преобразователя ПН-1, ПН-5, ПН-5Т, ПН-20, мм, не более: - диаметр - длина	68 26,7
Габаритные размеры блока БИУ, мм, не более: - высота - ширина - длина	296 290 92
Габаритные размеры блока БИЗ-01, мм, не более: - высота - ширина - длина	90 65 53
Масса: - блок БИП-02, кг - блок БЭ-02, кг - блок БИВ-1, кг - преобразователь ПН-41, кг - преобразователь ПН-1, кг - преобразователь ПН-5, кг - преобразователь ПН-5Т, кг - преобразователь ПН-20, кг - блок БИУ, кг - блок БИЗ-01, кг	3,2 1,4 1,0 0,15 0,17 0,17 0,17 0,17 2,87 0,15
Маркировка взрывозащиты блока БД преобразователя ПП-42	0 Ex ia IIB T4 Ga
Маркировка взрывозащиты блока БЭ-01 преобразователя ПП-42	1 Ex ib [ia Ga] IIB T4 Gb
Маркировка взрывозащиты преобразователя ПН-...	0 Ex ia IIB T4 Ga
Маркировка взрывозащиты блока БЭ-02	2 Ex ic [ia Ga] IIB T4 Gc
Маркировка взрывозащиты блока БИП-02 с устройством искрозащиты УИ-М...	2 Ex e ic IIB T4 Gc
Маркировка взрывозащиты блока БИЗ-...	[Exib] IIB
Маркировка взрывозащиты блока БИВ-1	2 Ex ic [ia Ga] IIB T4 Gc X
Электропитание составных частей уровнемеров модификаций УСН, УСП, УСПН, В	24, 15

Продолжение таблицы 3

Наименование характеристики	Значение
Допускаемое отклонение напряжения питания от номинального значения: - по цепи питания 24 В без обеспечения искрозащиты, % - по цепям питания 15 В, 24 В с обеспечением искрозащиты, %	от -15 до +10 ±5
Электропитание уровнемеров модификации УПН, В	от 9 до 12
Срок службы, лет, не менее	14

Знак утверждения типа

наносится на блоки БЭ-02, БИП-02, БИВ-1, БИУ, шкаф силовой методом сеткографии и на эксплуатационные документы типографским способом.

Комплектность средства измерений

Таблица 4 - Комплектность средства измерений

Наименование	Обозначение	Количество
Уровнемер «СОНАР-4»	-	1 шт.
Методика поверки	МП 0709-7-2017	1 экз.
Уровнемер «СОНАР-4» Руководство по эксплуатации	НДСР.407000.001 РЭ	1 экз.
Уровнемер «СОНАР-4» Формуляр	НДСР.407000.001 ФО	1 экз.

Поверка

осуществляется по документу МП 0709-7-2017 «ГСИ. Уровнемеры «СОНАР-4». Методика поверки», утвержденному ФГУП «ВНИИР» 04.12.2017 г.

Основные средства поверки:

- рабочий эталон единицы уровня жидкости 1-го разряда по ГОСТ 8.477-82 в диапазоне значений от 0 до 5 м с погрешностью не более $\pm 0,3$ мм.

Допускается применение аналогичных средств поверки, обеспечивающих определение метрологических характеристик поверяемых СИ с требуемой точностью.

Знак поверки наносится на свидетельство о поверке.

Сведения о методиках (методах) измерений

приведены в эксплуатационном документе.

Нормативные и технические документы, устанавливающие требования к уровнемерам «СОНАР-4»

ГОСТ 8.477-82 ГСИ. Государственная поверочная схема для средств измерений уровня жидкости

ТУ 26.51.52-001-17114481-2017 Уровнемеры «СОНАР-4». Технические условия

Изготовитель

Общество с ограниченной ответственностью «НД» (ООО «НД»)

ИНН 7710931367

Адрес: Россия, 121170, г. Москва, Кутузовский пр-т, д. 36, стр.7

Тел.: +7 (495) 7847355

E-mail: info@nd-moscow.ru

Испытательный центр

Федеральное государственное унитарное предприятие «Всероссийский научно-исследовательский институт расходомерии» (ФГУП «ВНИИР»)

Адрес: Россия, Республика Татарстан, 420088, г. Казань, ул. 2-я Азинская, д. 7 «а»

Тел/факс: (843) 272-70-62 / 272-00-32

E-mail: office@vniir.org

Web-сайт: www.vniir.org

Аттестат аккредитации ФГУП «ВНИИР» по проведению испытаний средств измерений в целях утверждения типа № RA.RU.310592 от 24.02.2015 г.

Заместитель
Руководителя Федерального
агентства по техническому
регулированию и метрологии

С.С. Голубев

М.п.

« ____ » _____ 2018 г.