

## ОПИСАНИЕ ТИПА СРЕДСТВА ИЗМЕРЕНИЙ

Комплекс автоматизированный измерительно-вычислительный ТМСА 1.0-18.0 Д 086

### Назначение средства измерений

Комплекс автоматизированный измерительно-вычислительный ТМСА 1.0-18.0 Д 086 (далее - комплекс), предназначен для измерений радиотехнических характеристик антенн.

### Описание средства измерений

Принцип действия комплекса основан на измерении частотных и угловых зависимостей коэффициента передачи при подключении к измерительным портам векторного анализатора электрических цепей ZVA-24 (ВАЦ) антенных устройств, размещенных в соответствии с условием «дальней зоны». При работе ВАЦ устанавливается в режим измерений параметров  $S_{21}$  или  $S_{12}$ , его измерительные порты при помощи кабельных сборок подключаются к входам вспомогательной и исследуемой антенн.

По командам оператора, вводимым в интерфейс управления на персональном компьютере (ПК), контроллер управления и ВАЦ устанавливаются в режимы для измерений в необходимых диапазонах углов и частот. Контроллер управления выдает команды опорно-поворотному устройству (ОПУ), которое устанавливает исследуемую антенну в требуемые угловые положения по азимуту, элевации, поляризации и по слайдеру. ВАЦ измеряет комплексный коэффициент передачи между каналами, к которым подключены антенны. Измеренные частотные и угловые зависимости комплексного коэффициента передачи передаются в ПК, где производится их обработка и представление оператору в заданном виде.

Конструктивно комплекс состоит из безэховой экранированной камеры, четырех-координатного опорно-поворотного устройства (ОПУ), в комплекте с контроллером осей ТМС 3113, СВЧ вращающимися соединителями, кабелями управления, пультом дистанционного управления, стойки вспомогательных антенн, ВАЦ ZVA-24, комплекта вспомогательных антенн, комплекта эталонных антенн, комплекта ПК с программным обеспечением, приборной стойки, источников бесперебойного питания, комплекта кабелей управления связи и синхронизации, набора инструментов для монтажа и обслуживания комплекса.

ОПУ предназначено для установки и вращения испытываемой антенны в горизонтальной плоскости, в плоскости элевации, поляризации и для перемещения по слайдеру ( $Az$ ,  $El$ ,  $Z$ ,  $P$ ), где  $Az$  - азимут,  $El$  - угол места (элевации),  $Z$ -слайдер,  $P$ -поляризация.

Стойка вспомогательных антенн предназначена для крепления вспомогательных антенн;

Комплект вспомогательных антенн предназначен для излучения и приема сигналов в заданной полосе частот;

Комплект эталонных антенн предназначен для реализации измерений энергетических характеристик антенн методом замещения;

ВАЦ предназначен для измерений комплексного коэффициента передачи в тракте, включающем в себя испытываемую (или эталонную) и вспомогательную антенны;

Комплект кабелей управления связи и синхронизации, предназначен для коммутации функциональных узлов комплекса;

Комплект РС со специализированным программным обеспечением (ПО) предоставляет оператору интерфейс для автоматизированного управления элементами комплекса, сбора, обработки, хранения и вывода результатов измерений.

Приборная стойка предназначена для размещения оборудования, располагаемого в аппаратной комплекса.

Источники бесперебойного питания обеспечивают стабилизированное электропитание комплекса;

Внешний вид составных частей комплекса приведен на рисунках 1 - 8.  
Место размещения знака утверждения типа и схема пломбировки от несанкционированного доступа приведены на рисунках 6 и 8.

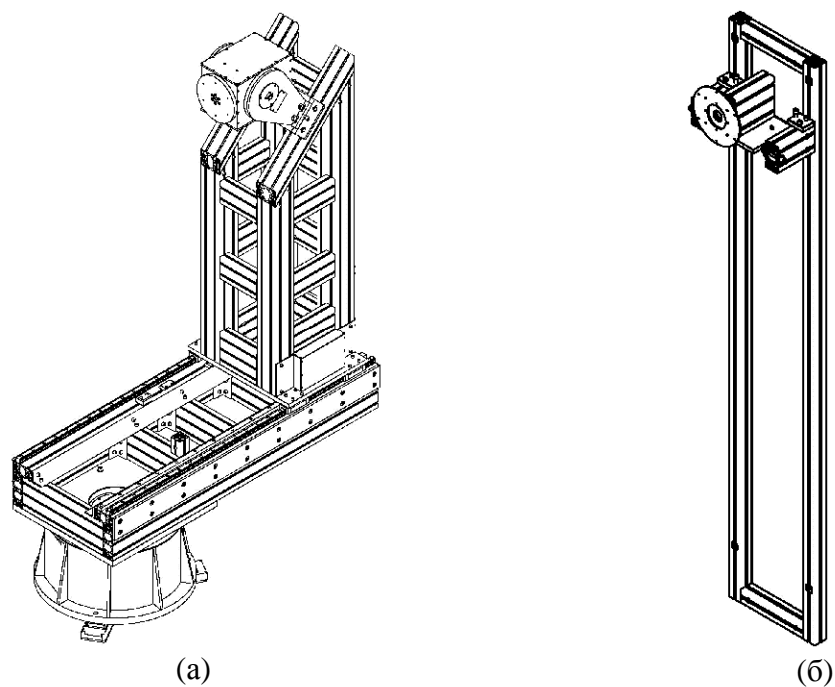


Рисунок 1 - Схематичный вид четырехкоординатного ОПУ (а),  
схематичный вид стойки вспомогательных антенн (б)

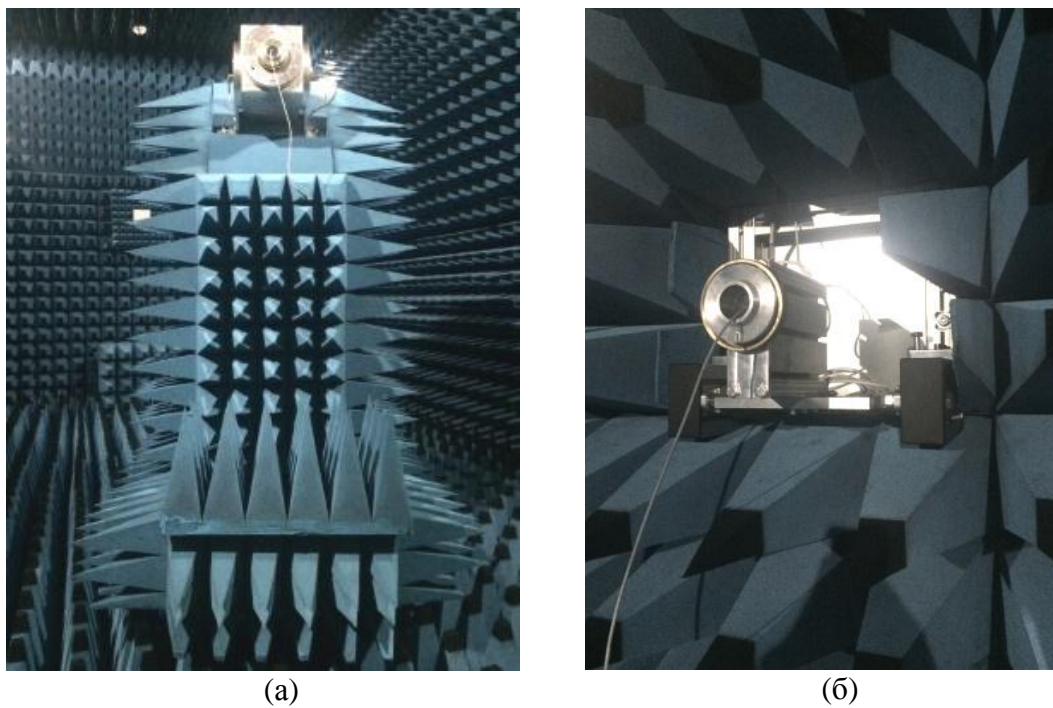


Рисунок 2 - Внешний вид четырехкоординатного ОПУ (а),  
внешний вид стойки вспомогательных антенн (б)



Рисунок 3 - Внешний вид вспомогательных антенн ТМА 1-6 И диапазона частот 1-6 ГГц и ТМА 6-18 И диапазона частот 6-18 ГГц

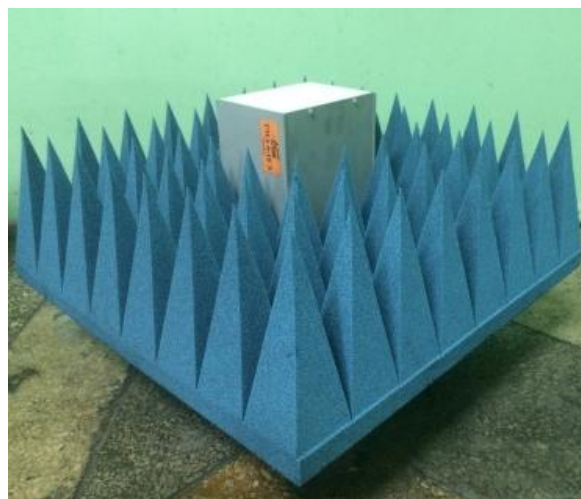


Рисунок 4 - Внешний вид эталонных антенн ТМА1-6 Э диапазона частот 1-6 ГГц, ТМА 6-18 Э диапазона частот 6-18 ГГц



Рисунок 5 - Внешний вид рабочего места оператора с ПК

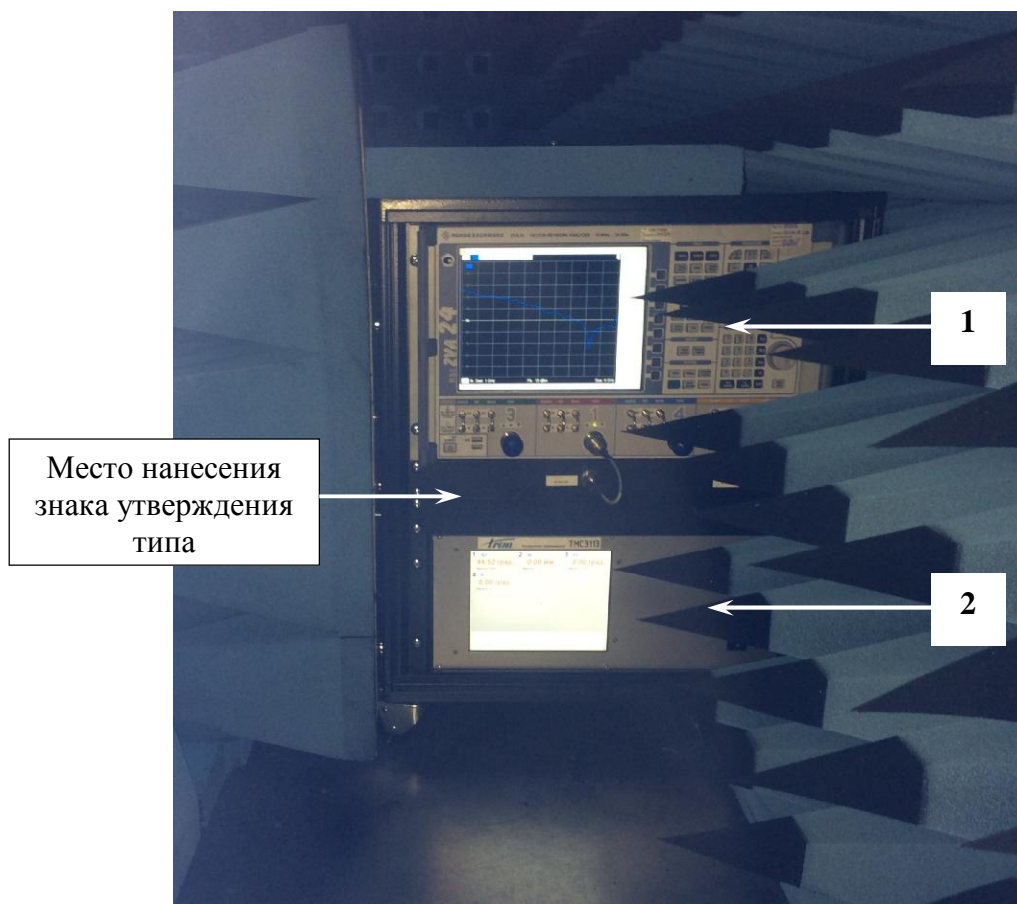
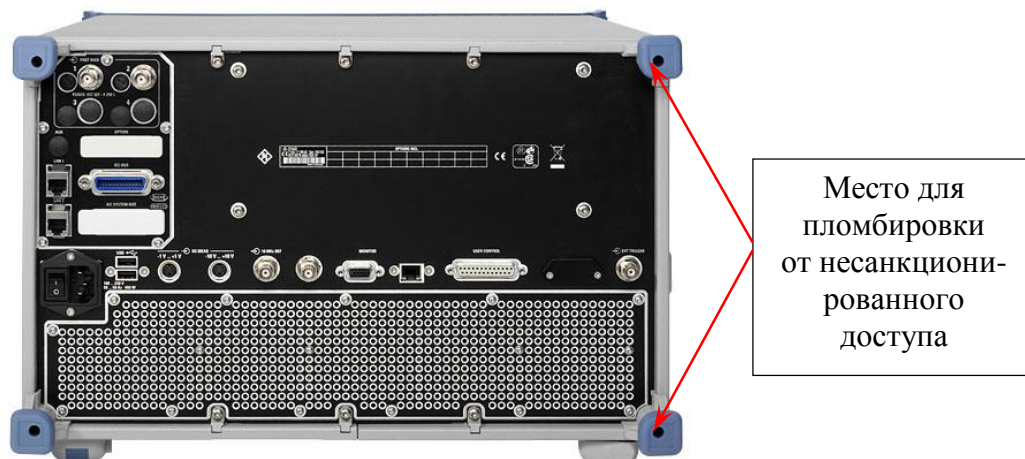


Рисунок 6 - Внешний вид приборной стойки  
1 - векторный анализатор электрических цепей ZVA-24;  
2 - контроллер осей TMC 3113.



Рисунок 7 - Внешний вид векторного анализатора электрических цепей ZVA 24





Место для  
пломбировки  
от несанкционированного  
доступа

Рисунок 8 - Задняя панель векторного анализатора электрических цепей ZVA 24

### Программное обеспечение

ПО комплекса осуществляет:

- управление элементами комплекса и процессом измерений;
- обработку результатов измерений и получение значений радиотехнических характеристик исследуемой антенны;
- представление радиотехнических характеристик исследуемой антенны в виде таблиц, графиков и диаграмм;
- хранение результатов измерений и радиотехнических характеристик исследуемой антенны.

ПО комплекса работает под управлением операционной системы Windows 7, идентификационные данные ПО комплекса приведены в таблице 1.

Таблица 1 - Идентификационные данные ПО

Идентификационные данные (признаки)	Значение		
	Идентификационное наименование ПО	FrequencyMeas.exe	NFCalc.exe
Номер версии (идентификационный номер) ПО	5.1	3.20.1	3.16.60612
Цифровой идентификатор ПО (контрольная сумма исполняемого кода)	6D0A938315B1DB AC4F3B15C308FF C6B0 (алгоритм MD5)	90F2307A43D1122 07504337B9CCA9F 24 (алгоритм MD5)	FAF113F3C83206E B863D69624F5D3F C0 (алгоритм MD5)

Защита ПО от непреднамеренных и преднамеренных изменений соответствует уровню «средний» по Р 50.2.077-2014.

**Метрологические и технические характеристики** приведены в таблицах 2-4.

Таблица 2 - Метрологические характеристики комплекса

Наименование характеристики	Значение характеристики
Диапазон рабочих частот, ГГц	от 1 до 18
Динамический диапазон измерений характеристик антенных устройств <sup>1)</sup> в диапазоне частот, дБ, не менее:	
от 1 ГГц до 2 ГГц включ.	83
св. 2 ГГц до 4 ГГц включ.	79
св. 4 ГГц до 8 ГГц включ.	82
св. 8 ГГц до 12 ГГц включ.	80
св. 12 ГГц до 18 ГГц	72
Коэффициент безэховости в рабочей зоне в диапазоне частот, дБ, не более:	
от 1 ГГц до 2 ГГц включ.	-35
св. 2 ГГц до 3 ГГц включ.	-40
св. 3 ГГц до 4 ГГц включ.	-45
св. 4 ГГц до 18 ГГц	-50
Пределы допускаемой инструментальной погрешности измерений амплитудных диаграмм направленности (АДН), фазовых (ФДН) и поляризационных диаграмм <sup>2)</sup> , дБ, на уровне:	
-3 дБ	±0,10 (±0,7°)
-5 дБ	±0,10 (±0,7°)
-10 дБ	±0,15 (±1,0°)
-15 дБ	±0,20 (±1,4°)
-20 дБ	±0,25 (±1,7°)
-25 дБ	±0,30 (±2,1°)
-30 дБ	±0,35 (±2,4°)
-35 дБ	±0,40 (±2,7°)
-40 дБ	±0,45 (±3,1°)
-45 дБ	±0,50 (±3,4°)
-50 дБ	±0,60 (±4,1°)
Пределы допускаемой погрешности измерений коэффициента усиления (КУ) методом замещения <sup>3)</sup> при погрешности КУ эталонной антенны, дБ:	
±0,5 дБ	±0,8
±0,8 дБ	±1,1
±1,0 дБ	±1,3
±1,5 дБ	±1,8
Диапазон изменений угла поворота ОПУ в азимутальной плоскости	±200°
Диапазон изменений угла поворота ОПУ в плоскости поляризации	±180°
Диапазон изменений угла поворота ОПУ по элевации	от -20 до +90
Пределы допускаемой абсолютной погрешности установки углового положения ОПУ	±0,1°
Диапазон перемещения ОПУ по слайдеру, м, не менее	от 0 до 0,5
Примечания:	
1) при полосе фильтра промежуточной частоты не более 10 Гц, выходной мощности ВАЦ не менее 15 дБм и при коэффициенте усиления измеряемой антенны не менее 10 дБ в диапазоне частот от 1 до 4 ГГц и не менее 20 дБ в диапазоне частот от 4 до 18 ГГц;	
2) при ширине полосы фильтра промежуточной частоты 10 Гц;	
3) при КСВН антенн не более 1,5, уровне ортогональной составляющей поляризации поля излучения не более -20 дБ, отличии КУ антенн не более 20 дБ, отношении сигнал шум не менее 50 дБ.	

Таблица 3 - Пределы допускаемой погрешности измерений АДН (ФДН) и поляризационных диаграмм

КБ	Уровень АДН	Пределы допускаемой погрешности измерений АДН (ФДН) и поляризационных диаграмм в диапазоне частот 1-18 ГГц, при отношении сигнал/шум, дБ, ±		
		50	55	60 и более
-35	-3 дБ	0,4 (2,2°)	0,4 (2,2°)	0,4 (2,2°)
	-6 дБ	0,5 (2,8°)	0,5 (2,8°)	0,5 (2,8°)
	-10 дБ	0,7 (4,4°)	0,7 (4,3°)	0,7 (4,3°)
	-15 дБ	1,1 (7,3°)	1,1 (7,1°)	1,1 (7,0°)
	-20 дБ	1,7 (12,0°)	1,7 (11,8°)	1,7 (11,7°)
	-25 дБ	2,7 (19,7°)	2,7 (19,4°)	2,6 (19,2°)
	-30 дБ	4,2 (31,5°)	4,1 (31,0°)	4,1 (30,8°)
-40	-3 дБ	0,3 (1,6°)	0,3 (1,6°)	0,3 (1,5°)
	-6 дБ	0,3 (2,0°)	0,3 (1,9°)	0,3 (1,9°)
	-10 дБ	0,5 (3,0°)	0,5 (2,9°)	0,5 (2,9°)
	-15 дБ	0,7 (4,8°)	0,7 (4,7°)	0,7 (4,6°)
	-20 дБ	1,2 (7,8°)	1,1 (7,6°)	1,1 (7,4°)
	-25 дБ	1,8 (12,7°)	1,8 (12,3°)	1,7 (12,0°)
	-30 дБ	2,8 (20,5°)	2,7 (19,9°)	2,7 (19,6°)
-45	-3 дБ	0,2 (1,2°)	0,2 (1,2°)	0,2 (1,2°)
	-6 дБ	0,3 (1,5°)	0,3 (1,4°)	0,2 (1,4°)
	-10 дБ	0,4 (2,2°)	0,4 (2,1°)	0,4 (2,1°)
	-15 дБ	0,6 (3,5°)	0,5 (3,3°)	0,5 (3,2°)
	-20 дБ	0,8 (5,4°)	0,8 (5,2°)	0,8 (5,0°)
	-25 дБ	1,3 (8,6°)	1,2 (8,1°)	1,2 (7,9°)
	-30 дБ	1,9 (13,7°)	1,8 (12,9°)	1,8 (12,5°)
-50	-3 дБ	0,2 (1,0°)	0,2 (1,0°)	0,15 (1,0°)
	-6 дБ	0,2 (1,2°)	0,2 (1,1°)	0,2 (1,1°)
	-10 дБ	0,3 (1,8°)	0,3 (1,7°)	0,3 (1,7°)
	-15 дБ	0,4 (2,7°)	0,4 (2,6°)	0,4 (2,5°)
	-20 дБ	0,6 (4,1°)	0,6 (3,8°)	0,6 (3,7°)
	-25 дБ	1,0 (6,3°)	0,9 (5,7°)	0,8 (5,5°)
	-30 дБ	1,4 (9,9°)	1,3 (8,9°)	1,2 (8,4°)
-35 дБ	2,2 (15,8°)	2,0 (14,0°)	1,9 (13,2°)	
-40 дБ	3,4 (25,0°)	3,0 (22,2°)	2,9 (21,0°)	
-45 дБ	-	4,6 (34,3°)	4,4 (32,7°)	

Примечание  
<sup>1)</sup>КБ-коэффициент безэховости

Таблица 4 - Технические характеристики комплекса

Наименование характеристики	Значение характеристики
Потребляемая мощность, В·А, не более	3000
Габаритные размеры (длина × ширина × высота), мм, не более:	
- приборная стойка	800×555×770
- четырехкоординатное ОПУ	1470×560×2150

Наименование характеристики	Значение характеристики
Напряжение электропитания от сети переменного тока частотой (50±1) Гц, В	220±22
Рабочие условия эксплуатации: - температура окружающего воздуха, °С - относительная влажность воздуха при температуре +20 °С, %, не более - атмосферное давление, кПа	от +15 до +25 80 от 84,0 до 106,7

### Знак утверждения типа

наносится на лицевую панель приборной стойки в виде наклейки и типографским способом на титульный лист документа «Комплекс автоматизированный измерительно-вычислительный ТМСА 1.0-18.0 Д 086. Руководство по эксплуатации. ТМСА 086.018. 00Д РЭ».

### Комплектность средства измерений

Комплект поставки комплекса приведен в таблице 4.

Таблица 5 - Комплект поставки комплекса

Наименование	Обозначение	Заводской номер	Количество
Комплекс автоматизированный измерительно-вычислительный в составе:	ТМСА 1.0-18.0 Д 086	086	1 шт.
Четырехкоординатное прецизионное ОПУ в комплекте с контроллером осей ТМС 3113, СВЧ вращающимися соединителями, кабелями управления и пультом дистанционного управления (ПДУ)	ТМП 03В-020 01П-0.5 ТМС 3113	03160860 0416041	1 ком-т
Стойка вспомогательных антенн	-	-	1 шт.
Комплект безэховой экранированной камеры в составе: - комплект экранированной камеры - радиопоглощающий материал VHP-18-NRL - радиопоглощающий материал FS-50-NRL	- VHP-18-NRL FS-50-NRL	-	1 шт.
Векторный анализатор электрических цепей	ZVA-24	-	1 шт.
Комплект вспомогательных антенн в составе: - ТМА1-6 И диапазона частот 1-6 ГГц - ТМА6-18 И диапазона частот 6-18 ГГц	ТМА1-6 И ТМА6-18 И	0314216 0216331	1 шт.
Комплект эталонных антенн в составе: - ТМА1-6 Э диапазона частот 1-6 ГГц - ТМА6-18 Э диапазона частот 6-18 ГГц	ТМА1-6 Э ТМА6-18 Э	0615305 0216332	1 шт.
Комплект кабелей управления, связи и синхронизации	-	-	1 шт.
Комплект ПК в комплекте с приборной стойкой	-	-	1 шт.
Источник бесперебойного питания 700 ВА	-	-	1 шт.
Источник бесперебойного питания 1,5 кВА	-	-	1 шт.
Программное обеспечение	-	-	1 шт.
Руководство по эксплуатации	ТМСА 086.018. 00Д РЭ	-	1 шт.
Паспорт	ТМСА 086.018. 00Д ПС	-	1 шт.
Методика поверки	165-17-10 МП	-	1 шт.



### **Поверка**

осуществляется по документу 165-17-10 МП «Инструкция. Комплекс автоматизированный измерительно-вычислительный ТМСА 1.0-18.0 Д 086. Методика поверки», утвержденному ФГУП «ВНИИФТРИ» 20 ноября 2017 года.

Основные средства поверки:

- аттенюатор ступенчатый программируемый 84908М (регистрационный номер в Федеральном информационном фонде 60239-15);
- антенный измерительный комплект АИК 1-40Б (регистрационный номер в Федеральном информационном фонде 55403-13).

Допускается применение аналогичных средств поверки, обеспечивающих определение метрологических характеристик поверяемого комплекса с требуемой точностью.

Знак поверки наносится на свидетельство о поверке в виде наклейки или оттиска поверительного клейма.

### **Сведения о методиках (методах) измерений**

приведены в эксплуатационном документе.

### **Нормативные и технические документы, устанавливающие требования к комплексу автоматизированному измерительно-вычислительному ТМСА 1.0-18.0 Д 086**

Техническая документация изготовителя.

### **Изготовитель**

Общество с ограниченной ответственностью «Научно-производственное предприятие «ТРИМ СШП Измерительные системы» (ООО «НПП «ТРИМ СШП Измерительные системы»)

ИНН 7804323773

Адрес: 195197, г. Санкт-Петербург, Кондратьевский проспект, д.40, корп.14, литера А, офис 10Н

Телефон: (812) 327-44-56

Факс: (812) 540-03-15

### **Испытательный центр**

Федеральное государственное унитарное предприятие «Всероссийский научно-исследовательский институт физико-технических и радиотехнических измерений» (ФГУП «ВНИИФТРИ»)

Юридический адрес: 141570, Московская обл., Солнечногорский р-н, рабочий поселок Менделеево, промзона ВНИИФТРИ, корпус 11

Адрес: 141570, Московская область, Солнечногорский р-н, п/о Менделеево

Телефон/факс: (495) 526-63-00

E-mail: [office@vniiftri.ru](mailto:office@vniiftri.ru)

Аттестат аккредитации ФГУП «ВНИИФТРИ» по проведению испытаний средств измерений в целях утверждения типа № 30002-13 от 07.10.2013 г.

Заместитель

Руководителя Федерального  
агентства по техническому  
регулированию и метрологии

С.С. Голубев

М.п.

« \_\_\_\_ » \_\_\_\_\_ 2018 г.