

ОПИСАНИЕ ТИПА СРЕДСТВА ИЗМЕРЕНИЙ

Счетчики газа бытовые СГБД

Назначение средства измерений

Счетчики газа бытовые СГБД (далее по тексту - счетчики) предназначены для измерений объема природного газа по ГОСТ 5542-2014 или объема газовой фракции сжиженного углеводородного газа по ГОСТ 20448-90 в газопроводах низкого давления (до 5 кПа) при учете потребления газа индивидуальными потребителями.

Описание средства измерений

Принцип действия счетчиков основан на линейной зависимости частоты колебаний струи в струйном генераторе от расхода газа. Колебания струи в струйном генераторе преобразуются пьезопреобразователем в электрический частотный сигнал, пропорциональный объему газа, прошедшему через счетчик. После усиления частотный сигнал преобразуется в электронном блоке в величину объема газа, регистрируется нарастающим итогом и передается на выносной индикатор по радиоканалу.

В счетчиках с температурной компенсацией в электронном блоке используется датчик температуры. Данные об измеренных значениях температуры передаются в программный модуль, который обеспечивает приведение измеренного объема газа к температуре 20 °С в диапазоне температур рабочей среды от минус 10 до плюс 50 °С.

Счетчики состоят из:

- преобразователя расхода газа, состоящего из струйного генератора, пьезопреобразователя и присоединительных патрубков;
- электронного блока;
- элемента питания;
- радиотрансивера, антенны;
- выносного индикатора.

Счетчики выпускаются в следующих модификациях:

- СГБД-1,8; СГБД-3,2; СГБД-4,0 - счетчики без температурной компенсации с возможностью передачи измерительной информации по радиоканалу на выносной индикатор;
- СГБД-1,8 ТК; СГБД-3,2 ТК; СГБД-4,0 ТК - счетчики с температурной компенсацией с возможностью передачи измерительной информации по радиоканалу на выносной индикатор.

Общий вид средства измерений представлен на рисунке 1.

Схема одностороннего подключения с помощью адаптера приведена на рисунке 2.

Схема пломбировки от несанкционированного доступа, обозначение мест нанесения знака поверки представлены на рисунке 3.



а)

а) - Счетчик газа бытовой СГБД



б)

б) - Выносной индикатор

Рисунок 1 - Общий вид средства измерений

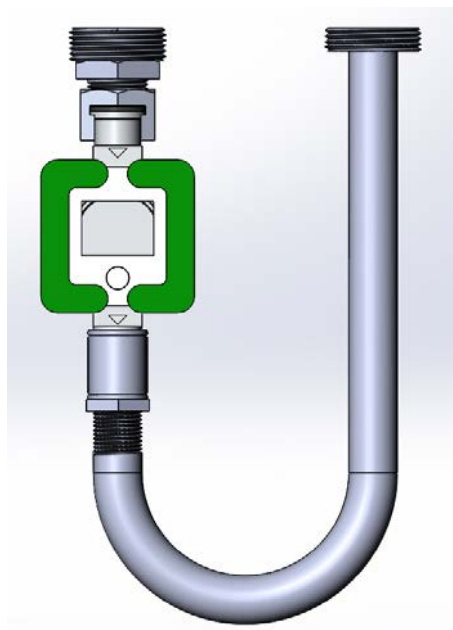


Рисунок 2 - Схема одностороннего подключения с помощью адаптера

Места для нанесения знака поверки
Способ нанесения - давление на пломбу (специальную мастику)

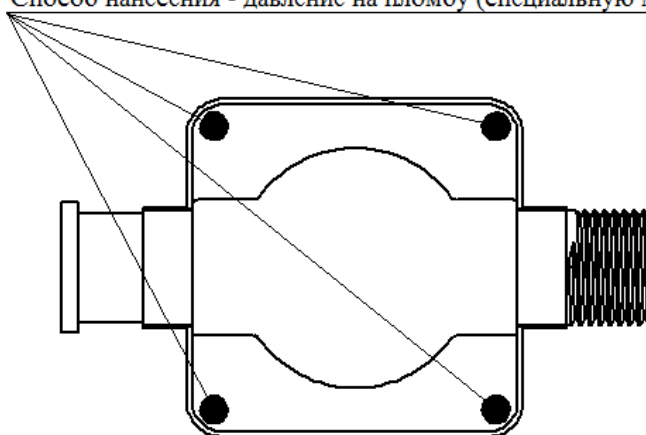


Рисунок 3 - Схема пломбировки от несанкционированного доступа, обозначения места нанесения знака поверки

Программное обеспечение

Программное обеспечение (далее по тексту - ПО) счетчиков по аппаратному обеспечению является встроенным. ПО хранится в энергонезависимой памяти и предназначено для управления работой счетчиков, сбора, обработки и передачи измерительной информации.

Конструкция счетчиков исключает возможность несанкционированного влияния на ПО и измерительную информацию: разъем программирования скрыт под корпусом, который пломбируется. Уровень защиты ПО «высокий» в соответствии с Р 50.2.077-2014.

ПО выносного индикатора по аппаратному обеспечению является встроенным и предназначено для приема и отображения измерительной информации. ПО хранится в энергонезависимой памяти. Программная среда постоянна, отсутствуют средства и пользовательская оболочка для программирования или изменения ПО. Уровень защиты ПО «высокий» в соответствии с Р 50.2.077-2014.

ПО «Счетчики Элехант» предназначено для установки на мобильные устройства под управлением операционной системы Android или iOS (доступно на сайте завода-изготовителя) и предназначено для приема и отображения измерительной информации. Программная среда постоянна, отсутствуют средства и пользовательская оболочка для программирования или изменения ПО. Уровень защиты ПО «высокий» в соответствии с Р 50.2.077-2014.

Нормирование метрологических характеристик счетчика проведено с учетом того, что ПО является неотъемлемой частью счетчиков.

Идентификационные данные ПО приведены в таблице 1.

Таблица 1 - Идентификационные данные программного обеспечения

Идентификационные данные (признаки)	Значение		
	встроенное ПО счетчика	встроенное ПО выносного индикатора	ПО «Счетчики Элехант»
Идентификационное наименование ПО	Prog42.hex	Элехант Дисплей	Счетчики Элехант
Номер версии (идентификационный номер) ПО	не ниже 1.0	не ниже 1.3.2	не ниже 2.5.1
Цифровой идентификатор ПО	недоступен	недоступен	недоступен

Метрологические и технические характеристики

Таблица 2 - Метрологические характеристики

Наименование характеристики	Значение					
	СГБД-1,8	СГБД-3,2	СГБД-4,0	СГБД-1,8 ТК	СГБД-3,2 ТК	СГБД-4,0 ТК
Диаметр условного прохода, мм	15					
Максимальный расход газа, Q_{max} , м ³ /ч	1,80	3,20	4,00	1,80	3,20	4,00
Минимальный расход газа, Q_{min} , м ³ /ч	0,03	0,06	0,08	0,03	0,06	0,08
Пределы допускаемой основной относительной погрешности измерений объема газа, %, в диапазоне расходов: - от Q_{min} до $0,2 \cdot Q_{max}$ включ. - св. $0,2 \cdot Q_{max}$ до Q_{max}	±2,5 ±1,5					
Пределы допускаемой дополнительной относительной погрешности измерений объема газа от изменения температуры окружающей среды в диапазоне рабочих температур, на каждые 10 °С, %	0,5 -					
Диапазон измерений температуры газа, °С	- от -10 до +50					
Пределы допускаемой абсолютной погрешности измерений температуры газа, °С	- ±0,5					
Цена деления отсчетного устройства, м ³	0,001					
Емкость отсчетного устройства, м ³	99999,999					
Нормальные условия измерений: - температура окружающей среды, °С - относительная влажность, % - атмосферное давление, кПа	от +15 до +25 от 30 до 80 от 84,0 до 106,7					

Таблица 3 - Основные технические характеристики

Наименование характеристики	Значение
Максимальное избыточное давление, кПа	5,0
Потеря давления при Q_{\max} , кПа, не более	2,0
Параметры встроенного элемента питания: - напряжение, В - емкость, мА·ч	3,6 2000
Габаритные размеры счетчиков, мм, не более: - высота - ширина - длина	55 65 110
Габаритные размеры выносного индикатора, мм, не более: - высота - ширина - длина	25 65 65
Масса, кг, не более: - счетчиков - выносного индикатора	0,30 0,10
Условия эксплуатации: - температура окружающей среды, °С - относительная влажность при температуре не более 35 °С, %, не более - атмосферное давление, кПа	от -10 до +50 95 от 84,0 до 106,7
Степень защиты по ГОСТ 14254-2015	IP40
Средний срок службы, лет	12
Средняя наработка на отказ, ч	120000

Знак утверждения типа

наносится на этикетку счетчиков, размещенную на корпусе счетчика, и на титульный лист паспорта типографским способом.

Комплектность средства измерений

Таблица 4 - Комплектность средства измерений

Наименование	Обозначение	Количество
Счетчик газа бытовой СГБД	-	1 шт.
Гайка	-	1 шт.
Прокладка	-	1 шт.
Выносной индикатор	-	1 шт.*
Комплект для одностороннего подключения	-	1 комплект.*
Паспорт	ЭЛХТ.407279.001 ПС	1 экз.
Методика поверки	ОЦСМ 033196-2018 МП	1 экз. в один адрес
* - поставляется в соответствии с заказом		

Поверка

осуществляется по документу ОЦСМ 033196-2018 МП «ГСИ. Счетчики газа бытовые СГБД. Методика поверки», утвержденному ФБУ «Омский ЦСМ» 19.03.2018 г.

Основные средства поверки:

- установка поверочная УПС-1,8 (рег. №№54150-13, 58085-14): диапазон воспроизводимых расходов от 0,03 до 11,00 м³/ч; пределы допускаемой относительной погрешности воспроизведения ±0,5 %;
- термометр лабораторный электронный ЛТ-300 (рег. №61806-15): пределы допускаемой абсолютной погрешности измерений в диапазоне измеряемых температур от -50,00 до +199,99 °С: ±0,05 °С.

Допускается применение аналогичных средств поверки, обеспечивающих определение метрологических характеристик счетчиков с требуемой точностью.

Знак поверки наносится:

- в паспорт и на счетчики при первичной поверке;
- в свидетельство о поверке и на счетчик при периодической поверке.

Сведения о методиках (методах) измерений
приведены в эксплуатационном документе.

Нормативные и технические документы, устанавливающие требования к счетчикам газа бытовым СГБД

ЭЛХТ.407279.001 ТУ Счетчики газа бытовые СГБ, СГБД. Технические условия
ГОСТ Р 8.618-2014 ГСИ. Государственная поверочная схема для средств измерений объемного и массового расходов газа

Изготовитель

Общество с ограниченной ответственностью «Элегант» (ООО «Элегант»)
ИНН 8601045642
Адрес: 628011, г. Ханты-Мансийск, ул. Студенческая, 27, стр. «А»
Телефон: +7 (3812) 35-36-10
Web-сайт: <http://elephant.ru>
E-mail: info@elephant.ru

Испытательный центр

Федеральное бюджетное учреждение «Государственный региональный центр стандартизации, метрологии и испытаний в Омской области» (ФБУ «Омский ЦСМ»)

Адрес: 644116, г. Омск, ул. 24 Северная, 117-А
Телефон (факс): +7 (3812) 68-07-99; 68-04-07
Web-сайт: <http://csm.omsk.ru>
E-mail: info@ocsm.omsk.ru

Аттестат аккредитации ФБУ «Омский ЦСМ» по проведению испытаний средств измерений в целях утверждения типа № RA.RU.311670 от 01.07.2016 г.

Заместитель
Руководителя Федерального
агентства по техническому
регулированию и метрологии

С.С. Голубев

М.п. « ____ » _____ 2018 г.