

ОПИСАНИЕ ТИПА СРЕДСТВА ИЗМЕРЕНИЙ

Установка эталонная мобильная «ПАКВиК-2»

Назначение средства измерений

Установка эталонная мобильная «ПАКВиК-2» предназначена для измерений, хранения и передачи единиц массового расхода и массы протекающей жидкости.

Описание средства измерений

Принцип действия установки эталонной мобильной «ПАКВиК-2» основан на прямом методе динамических измерений массового расхода и массы протекающей жидкости посредством счетчиков-расходомеров массовых.

Установка эталонная мобильная «ПАКВиК-2» представляет собой мобильный комплекс на базе грузового автомобиля.

В состав установки эталонной мобильной «ПАКВиК-2» входят следующие средства измерений:

- счетчик-расходомер массовый Micro Motion модели CMF200, модели CMF300, модели CMF400 (регистрационный номер 13425-01);
- калибратор массометров и расходомеров «Импульс-1» (регистрационный номер 24460-03);
- манометры МТИ утвержденного типа, класса точности 0,6 с верхним пределом диапазона измерений избыточного давления 6 МПа;
- термометры ртутные стеклянные лабораторные ТЛ-5 утвержденного типа, I класса точности в диапазоне измерений температуры от 0 до 100 °С;
- технологические трубопроводы с запорной арматурой;
- воздушные вентили;
- линии дренажа технологических трубопроводов.

Общий вид установки эталонной мобильной «ПАКВиК-2» представлен на рисунке 1.



Рисунок 1 - Общий вид установки эталонной мобильной «ПАКВиК-2»

Пломбировка от несанкционированного доступа и нанесение знака поверки установки эталонной мобильной «ПАКВиК-2» осуществляется нанесением знака поверки давлением на свинцовые (пластмассовые) пломбы, установленные на контрольных проволоках, пропущенных через отверстия в двух шпильках, расположенных диаметрально на всех присоединительных фланцах счетчиков-расходомеров массовых Micro Motion.

Схема пломбировки от несанкционированного доступа, обозначение места нанесения знака поверки представлены на рисунке 2.

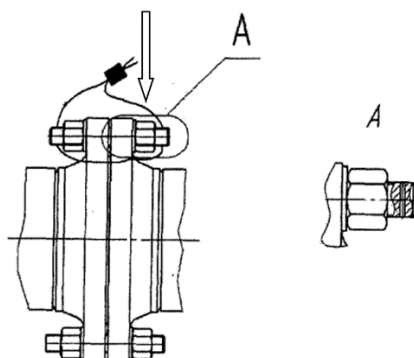


Рисунок 2 - Схема пломбировки от несанкционированного доступа, обозначение места нанесения знака поверки установки эталонной мобильной «ПАКВиК-2»

Программное обеспечение

является автономным.

Программное обеспечение установки эталонной мобильной «ПАКВиК-2» предназначено для: визуализации процесса измерений, взаимодействия с периферийными устройствами, выполнения математической обработки результатов измерений, хранения и редактирования базы данных с параметрами поверяемых средств измерений и средств измерений установки, генерация отчётов о результатах проведения измерений.

Идентификационные данные программного обеспечения установки эталонной мобильной «ПАКВиК-2» приведены в таблице 1.

Таблица 1 - Идентификационные данные программного обеспечения

Идентификационные данные (признаки)	Значение
Идентификационное наименование ПО	АРМ «Сфера»
Номер версии (идентификационный номер) ПО	не ниже 3.0
Цифровой идентификатор ПО	07E8BEE3
Алгоритм вычисления контрольной суммы исполняемого кода	CRC-32

Уровень защиты программного обеспечения установки эталонной мобильной «ПАКВиК-2» «средний» в соответствии с Р 50.2.077-2014.

В программном обеспечении предусмотрена защита от несанкционированного доступа к текущим данным и параметрам настройки посредством ввода пароля.

Метрологические и технические характеристики

Таблица 2 - Метрологические характеристики

Наименование характеристики	Значение
Диапазон измерений массового расхода измеряемой среды, т/ч	от 4 до 530
Пределы допускаемой относительной погрешности установки при измерении массы и массового расхода жидкости, %	±0,09

Таблица 3 - Основные технические характеристики

Наименование характеристики	Значение
Измеряемая среда	вода, нефть, нефтепродукты
Диапазон температуры измеряемой среды, °С	от 0 до +70
Диапазон кинематической вязкости, сСт	от 5 до 1500
Давление измеряемой среды, МПа, не более	4,0
Интерфейсы связи	импульсный, цифровой интерфейс RS-485 с поддержкой протокола ModBus RTU
Параметры электрического питания: - напряжение переменного тока, В - частота переменного тока, Гц	от 182 до 242 от 49 до 51
Потребляемая мощность, В·А, не более	1000
Габаритные размеры установки, мм, не более - высота - ширина - длина	1800 2000 3500
Масса, кг, не более	1700
Условия эксплуатации: - температура окружающей среды, °С - относительная влажность, %, не более - атмосферное давление, кПа	от -40 до +50 от 30 до 80 от 86 до 107
Средний срок службы, лет	8
Средняя наработка на отказ, ч	10000

Знак утверждения типа

наносится на маркировочную табличку, закрепленную на участке трубопровода установки эталонной мобильной «ПАКВиК-2» методом предусмотренным изготовителем и по центру титульного листа руководства по эксплуатации типографическим способом.

Комплектность средства измерений

Таблица 4 - Комплектность средства измерений

Наименование	Обозначение	Количество
Установка эталонная мобильная «ПАКВиК-2»	Зав. № 02	1 шт.
Комплект принадлежностей	-	1 комп.
Руководство по эксплуатации	912-0002 РЭ	1 экз.
Методика поверки	МП 0721-1-2017	1 экз.

Поверка

осуществляется по документу МП 0721-1-2017 «Инструкция. ГСИ. Установка эталонная мобильная «ПАКВиК-2». Методика поверки», утвержденному ФГУП «ВНИИР» 26 декабря 2017 г.

Основные средства поверки:

- вторичный эталон единицы массы и массового расхода жидкости в соответствии с частью 1 Приказа Росстандарта от 7 февраля 2018 г. № 256

Допускается применение аналогичных средств поверки, обеспечивающих определение метрологических характеристик поверяемых СИ с требуемой точностью.

Знак поверки наносится на свидетельство о поверке, а также на пломбы установленные в соответствии с рисунком 2.

Сведения о методиках (методах) измерений
приведены в эксплуатационном документе.

Нормативные документы, устанавливающие требования к установке эталонной мобильной «ПАКВиК-2»

Приказ Росстандарта от 7 февраля 2018 г. № 256 Об утверждении Государственной поверочной схемы для средств измерений массы и объема жидкости в потоке, объема жидкости и вместимости при статических измерениях, массового и объемного расходов жидкости

Изготовитель

Общество с ограниченной ответственностью «Корвол» (ООО «Корвол»)
ИНН 1644012399
Адрес: 423450, Республика Татарстан, Альметьевский район, г. Альметьевск, Базовая улица, 1
Телефон: (8553) 44-15-11, факс: (8553) 44-15-11
Web-сайт: <http://korvol.ru>
E-mail: korvol@mail.ru

Испытательный центр

Федеральное государственное унитарное предприятие «Всероссийский научно-исследовательский институт расходомерии» (ФГУП «ВНИИР»)
Адрес: 420088, г. Казань, ул. 2-ая Азинская, д. 7 «а»
Телефон:(843) 272-70-62, факс: (843) 272-00-32
Web-сайт: www.vniir.org
E-mail: office@vniir.org
Аттестат аккредитации ФГУП «ВНИИР» по проведению испытаний средств измерений в целях утверждения типа № RA.RU.310592 от 24.02.2015 г.

Заместитель
Руководителя Федерального
агентства по техническому
регулированию и метрологии

С.С. Голубев

М.п. « ____ » _____ 2018 г.