

ОПИСАНИЕ ТИПА СРЕДСТВА ИЗМЕРЕНИЙ

Уровнемеры микроволновые бесконтактные Micropilot S

Назначение средства измерений

Уровнемеры микроволновые бесконтактные Micropilot S (далее уровнемеры) предназначены для непрерывного измерения уровня различных продуктов: жидкостей (в т.ч. нефтепродуктов, сжиженных углеводородных газов (СУГ), широких фракций легких углеводородов (ШФЛУ), сжиженных газов), вязких жидких масс в резервуарах, сосудах и аппаратах различного типа при ведении учетных операций и при технологическом учете.

Описание средства измерений

Принцип измерения основан на определении времени прохождения электромагнитного сигнала от первичного преобразователя уровнемера к поверхности измеряемой среды и обратно. С использованием значения скорости распространения электромагнитного сигнала и данных настройки уровнемер измеряет дистанцию от первичного преобразователя до поверхности продукта и рассчитывает значение уровня.

Уровнемеры состоят из первичного преобразователя (антенны) и электронного преобразователя, смонтированных в герметичном корпусе.

Уровнемер монтируется над поверхностью измеряемой среды. В зависимости от конструктивного исполнения антенны и функциональных возможностей электронного преобразователя выпускаются различные исполнения уровнемеров (рис.1 и рис.2). Исполнение FMR540 предназначено для установки в открытом пространстве, резервуарах, аппаратах различной формы; FMR532 - для установки в волноводах (измерительных колодцах, выносных камерах и др.) в открытом пространстве, резервуарах, аппаратах различной формы, в том числе в измерительных трубах резервуаров с понтоном.

Настройка уровнемера осуществляется на месте монтажа и/или через интерфейс цифровой коммуникации. Измерительная информация может передаваться в виде аналогового и/или цифрового сигнала (HART) в контроллер, персональный компьютер, устройство индикации и регистрации и/или может быть считана с дисплея уровнемера. Для настройки уровнемера с помощью компьютера может быть использовано сервисное программное обеспечение (ПО) FieldCare или DeviceCare.

Уровнемеры выпускаются в обычном или взрывозащищенном исполнениях.

Внешний вид уровнемеров приведен на рисунке 1.



FMR540



FMR532

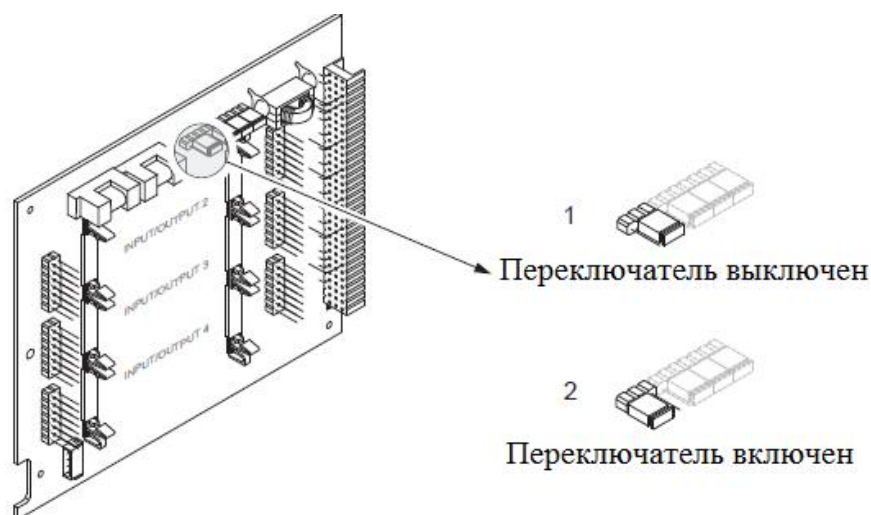
Рисунок 1 - Внешний вид уровнемеров микроволновых бесконтактных Micropilot S.

Конструкция приборов не позволяет проникнуть к счетному механизму и к месту регулирования внутренних настроек уровнемера без специального кода доступа через меню.

Кроме того, предусмотрена блокировка клавиатуры одновременным нажатием клавиш $\boxed{-}$ + $\boxed{+}$ + \boxed{E} , с помощью которой блокируется доступ ко всем операциям в меню прибора.

В уровнемерах конструктивно предусмотрено наличие переключателя защиты от записи, расположенного внутри корпуса (рис. 2), который может иметь два состояния: "Off" ("Выключен") или "On" ("Включен"). Любое изменение настроек допустимо только тогда, когда переключатель защиты от записи имеет состояние "Включен". После модификации переключатель переводят в состояние "Выключен", такой статус переключателя гарантирует защиту от несанкционированного доступа.

Для применения уровнемера в учетно-расчетных операциях переключатель может быть защищен знаком поверки в виде наклейки, также конструктивно предусмотрена защита корпуса электронного преобразователя пломбами надзорного органа (рис. 3).



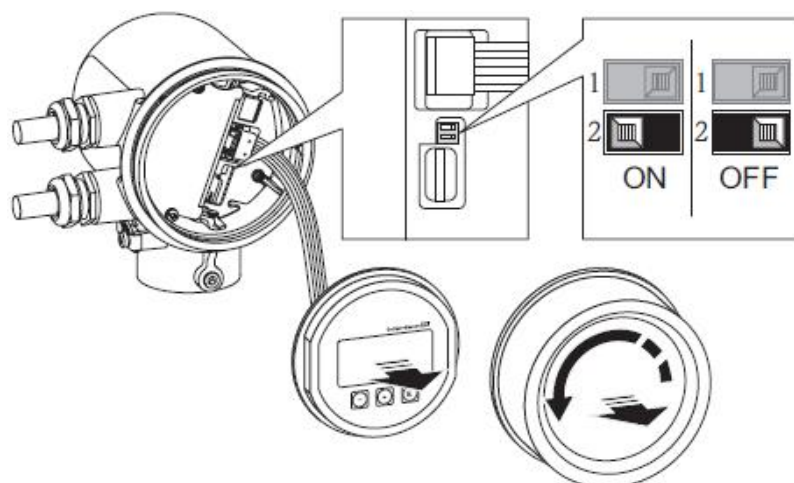


Рисунок 2 - Переключатель защиты от записи



Рисунок 3 - Схема пломбирования корпуса уровнемера

Уровнемер может использоваться с устройством позиционирования для оптимального выравнивания луча радара по отношению к поверхности жидкости. В таком случае предусмотрено пломбирование, для того чтобы исключить ослабление устройства позиционирования (рис.4).

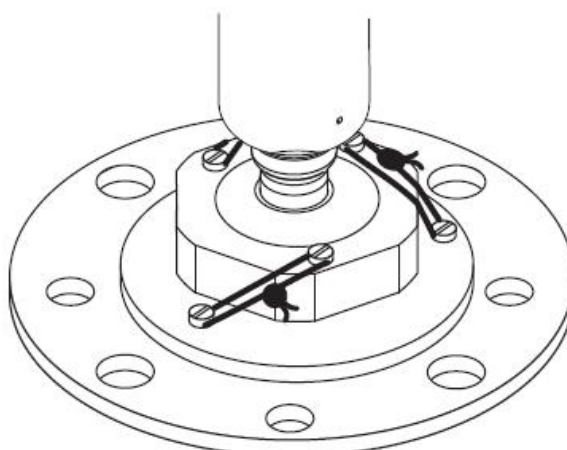



Рисунок 4 – Пломбирование устройства позиционирования.

При использовании любого варианта защиты от несанкционированного доступа к настройкам на дисплее прибора появляется значок .

Программное обеспечение

Программное обеспечение (ПО) уровнемеров состоит из двух частей Firmware и Software. Обработка результатов измерений и вычислений (метрологически значимая часть ПО) проводится по специальным расчетным соотношениям, сохраняемых во встроенной программе (Firmware).

Доступ к цифровому идентификатору Firmware (контрольной сумме) невозможен (проводится самодиагностика без отображения контрольной суммы на дисплее).

Наименование программного обеспечения отображается на дисплее преобразователя при его включении. Идентификационные номера Firmware отображаются как неактивные, не подлежащее изменению.

Наименование ПО имеет структуру X.Y.Z, где:

X – идентификационный номер Firmware обозначается 01;

Y – идентификационный номер текущей версии Software (00 до 99) – характеризующий функциональность преобразователя (различные протоколы цифровой коммуникации, а также совместимость с сервисными программами);

Z – служебный идентификационный номер (например, для усовершенствования или устранения неточностей (bugs tracing)) не влияет на функциональность и метрологические характеристики уровнемера.

Идентификационные данные программного обеспечения системы представлены в таблице 1.

Таблица 1

Идентификационные данные (признаки)	Значение
Идентификационное наименование ПО	FMR5xx
Номер версии (идентификационный номер) ПО	не ниже 01.yy.zz
Цифровой идентификатор ПО	не отображается

В соответствии с Р 50.2.077–2014 программное обеспечение уровнемеров защищено от непреднамеренных и преднамеренных изменений согласно уровню защиты "Высокий".

Метрологические и технические характеристики

Таблица 2

Наименование характеристики		Значение	
Исполнение уровнемера Micropilot S		FMR532	FMR540
Диапазон измерений*, м		от 0 до 38	от 0 до 40
Пределы допускаемой абсолютной погрешности измерений уровня при расстоянии до поверхности продукта, мм	Диапазон измерений, м		
	от 0 до 30	±1; ±3**	
	свыше 30	±3	
Рабочая температура, °C		от - 40 до +150	от - 40 до +200
Рабочее давление, МПа (бар)		от -0,1 до 2,5 (от -1 до 25)	от -0,1 до 1,6 (от -1 до 16)
Температура окружающего воздуха, °C		от - 40 до +80	
Выходной сигнал***: постоянного тока, мА цифровой		от 4 до 20 HART	
Электропитание***: напряжение постоянного тока, В		от 16 до 36	
Температура транспортирования и хранения***, °C		от - 50 до +80	

Продолжение таблицы 2

Наименование характеристики	Значение
Габаритные размеры корпуса, мм:	
длина	162
ширина	150
высота	161
Масса без фланцев, кг, не более	7
Средний срок службы, лет, не менее	20
Наработка на отказ, часов, не более	130000
Маркировка взрывозащиты	0Ex ia IIC T6 Ga X
*- определяется конструктивным исполнением антенны, типом измеряемой среды и монтажом датчика	
**- в зависимости от кода прибора	
***- другие варианты - по запросу.	

Знак утверждения типа

наносится на корпус уровнемера заводским способом и/или на титульные листы эксплуатационной документации типографическим способом.

Комплектность средства измерений

Таблица 3

Наименование	Обозначение	Количество	Примечание
Уровнемер микроволновые бесконтактный	Micropilot S FMR5xx	1 шт.	В соответствии с заказом
Вспомогательные принадлежности	518710-0020 – алюминиевая крышка с уплотнителем 52005643 – клеммный модуль 52026443 - дисплей	1 комплект	В соответствии с заказом
Компакт-диск с сервисной программой	DeviceCare	1шт.	
Руководство по эксплуатации		1 экз.	Для соответствующего исполнения уровнемера, на партию
Паспорт		1 экз.	
Методика поверки	МП 208-035-2018	1 экз.	На партию

Поверка

осуществляется по документу МП 208-035-2018 "ГСИ. Уровнемеры микроволновые бесконтактные Micropilot S. Методика поверки", утвержденному ФГУП "ВНИИМС" 24.04.2018 г.

Основные средства поверки:

- рабочий эталон 1-ого разряда по ГОСТ 8.477-82 (уровнемерная поверочная установка по ГОСТ 8.321-2013);
- рулетка измерительная металлическая 2-го класса по ГОСТ 7502-98, компарированная по МИ 1780-87.

Допускается применение аналогичных средств поверки, обеспечивающих определение метрологических характеристик, поверяемых СИ с требуемой точностью.

Знак поверки наносится в паспорт или на свидетельство о поверке.

Сведения о методиках (методах) измерений
приведены в эксплуатационном документе.

Нормативные и технические документы, устанавливающие требования к уровнемерам микроволновым бесконтактные Micropilot S

ГОСТ 8.477-82 ГСИ. Государственная поверочная схема для средств измерений уровня жидкости

ГОСТ Р 52931-2008 "Приборы контроля и регулирования технологических процессов. Общие технические условия"

ГОСТ 28725-90 "Приборы для измерения уровня жидкостей и сыпучих материалов. Общие технические требования и методы испытаний"

Техническая документация фирмы

Изготовитель

Фирма Endress+Hauser SE+Co.KG, Германия,
Адрес: Hauptstrasse 1, D-79689 Maulburg, Germany
Тел.: +49 7622 28 0, факс: +49 7622 28 14 38
E-mail: info@pcm.endress.com

Заявитель

Общество с ограниченной ответственностью "Эндресс+Хаузер"
(ООО "Эндресс+Хаузер")
ИНН 7718245754
Адрес: 117105, г. Москва, Варшавское шоссе, д.35, стр. 1, эт. 5
Тел.: +7(495) 783-28-50, факс: +7(495) 783-28-55
E-mail: info@ru.endress.com

Испытательный центр

Федеральное государственное унитарное предприятие "Всероссийский научно-исследовательский институт метрологической службы" (ФГУП "ВНИИМС")

Адрес: 119361, г. Москва, ул. Озерная, д. 46

Тел./факс: (495)437-55-77 / 437-56-66;

E-mail: office@vniims.ru

Web-сайт: www.vniims.ru

Аттестат аккредитации ФГУП «ВНИИМС» по проведению испытаний средств измерений в целях утверждения типа № 30004-13 от 29.03.2018 г.

Заместитель
Руководителя Федерального
агентства по техническому
регулированию и метрологии

А.В. Кулешов

М.п. « ____ » _____ 2018 г.