

ОПИСАНИЕ ТИПА СРЕДСТВА ИЗМЕРЕНИЙ

Колонки топливораздаточные Helix

Назначение средства измерений

Колонки топливораздаточные Helix предназначены для измерений объема топлива (бензин, дизельное топливо, керосин).

Описание средства измерений

Принцип действия колонок топливораздаточных Helix основан на измерениях объема топлива, которое из резервуара через обратный клапан и насосный моноблок, оснащенный фильтром и газоотделителем, подается в измеритель объема поршневого типа iMeter или iMeter2 (Wayne Fueling Systems, Brazil, Бразилия), или винтового типа Xflo (Dover Fueling Solutions UK Ltd., UK, Соединенное Королевство), из которого через пропорциональный клапан и раздаточный рукав с краном поступает в бак транспортного средства.

Информация об объеме поступает в электронный блок, на цифровом табло которого отображается объем отпущенного топлива, цена и стоимость.

Колонки топливораздаточные Helix состоят из корпуса, измерительного блока, блока электроники, раздаточных рукавов, а также могут комплектоваться счетчиком суммарного учета, мультимедийным дисплеем и терминалом оплаты.

Колонки топливораздаточные Helix выпускаются в сериях: 1000, 2000, 4000, 5000, 6000, которые отличаются габаритными размерами, конструктивными особенностями и количеством опций. Колонки топливораздаточные Helix 6000 могут изготавливаться в исполнении В2В. Колонки топливораздаточные Helix могут оснащаться дополнительными (спутниковыми) стойками.

Схема обозначения колонок топливораздаточных Helix:

Helix серия X₁ (X₂/X₃) X₄ X₅ X₆ X₇ X₈

серия – 1000, 2000, 4000, 5000, 6000;

X₁ – тип стойки: С – тип С-образного вида; Н – тип Н-образного вида; S – малогабаритная;

X₂ – конструкция (используется один или более символов для обозначения в зависимости от заказанной комплектации):

W – широкая;

N – узкая;

H – верхнее подключение шланга;

L – нижнее подключение шланга.

X₃ – расположение:

ID – островная, двусторонний пользовательский интерфейс;

IS – островная, односторонний пользовательский интерфейс;

LM – ориентация шлангов на проезд зеркально;

LU – ориентация шлангов на проезд не зеркально.

X₄ – количество сортов на входе;

X₅ – количество сортов на выходе;

X₆ – количество гидравлических блоков;

X₇ – количество раздаточных рукавов на одной стороне:

1 цифра – симметричное расположение; одинаковое количество выходов и скоростей отпуска с двух сторон;

2 цифры – асимметричное расположение; разное количество выходов или скоростей отпуска с каждой из сторон А и Б; первая цифра – сторона А, вторая цифра – сторона Б.

X₈ – базовые технические характеристики:

используется один или более символов для обозначения, в зависимости от заказанной комплектации, например:

F – для автопарка;

G – увеличенный расход;
H – сверхвысокий расход;
J – ультравысокий расход;
M – мультимедиа;
P – платежный модуль;
R – напорная;
S – всасывающая;
T – с терминалом оплаты и другие обозначения;
U – четыре пользователя;
V – паровозврат;
W – главный в замкнутом контуре (исполнение В2В);
X – подчиненный в замкнутом контуре (исполнение В2В);
Y – ведущая (при наличии спутниковой стойки);
Z – зависимая или ведомая спутниковая стойка.

Общий вид средства измерений представлен на рисунке 1.

Схема пломбировки от несанкционированного доступа, обозначение места нанесения знака поверки представлены на рисунке 2.



а) Helix 1000 (с мачтой)



б) Helix 1000 (без мачты)



в) Helix 2000 (без мачты и без блока платежного терминала)



г) Helix 4000 с блоком платежного терминала



д) Helix 4000 без блока платежного терминала



е) Helix 5000 (с блоком платежного терминала)

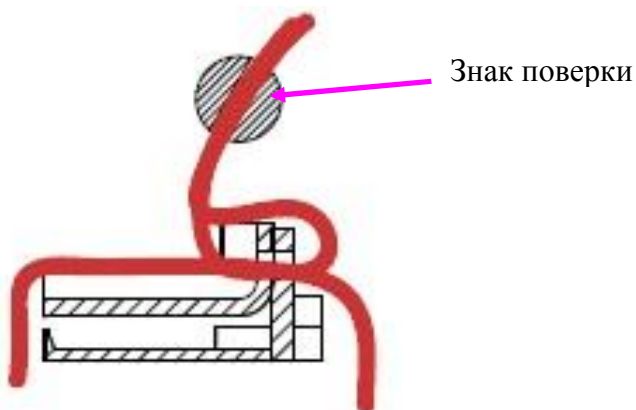


ж) Helix 6000(с блоком платежного терминала)

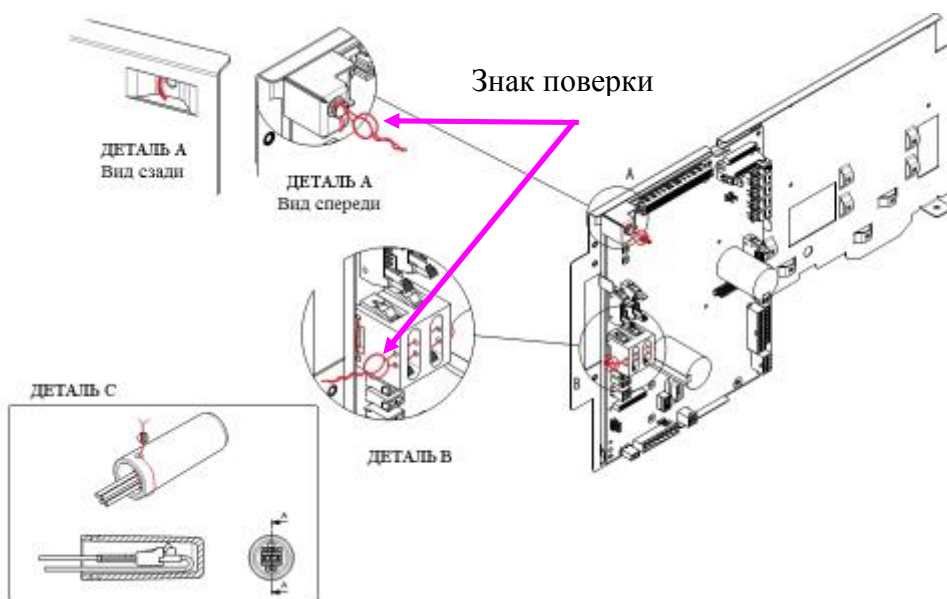


з) дополнительная (спутниковая) стойка

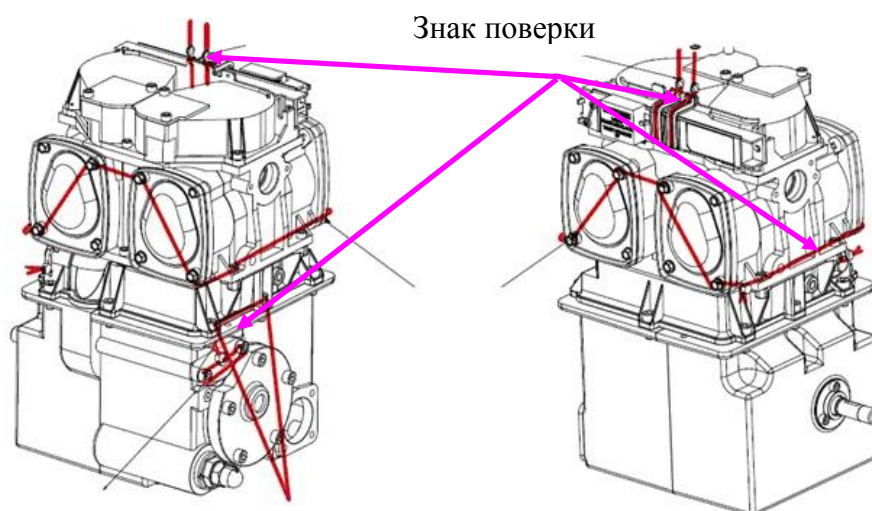
Р и с у н о к 1 – Общий вид средства измерений



а) датчик импульсов и калибровочные крышки для iMeter, iMeter2 и XFlo

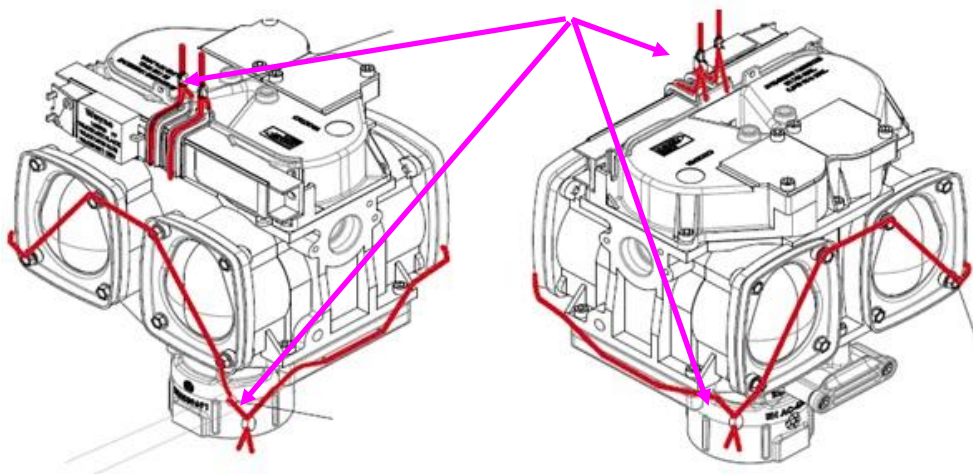


б) электронный блок



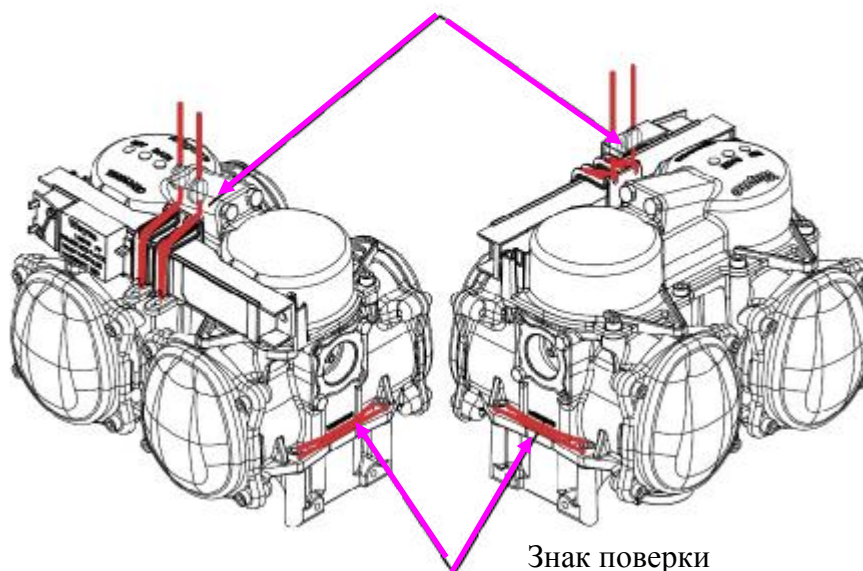
в) iMeter со всасывающим насосом

Знак поверки



г) iMeter с напорной подачей

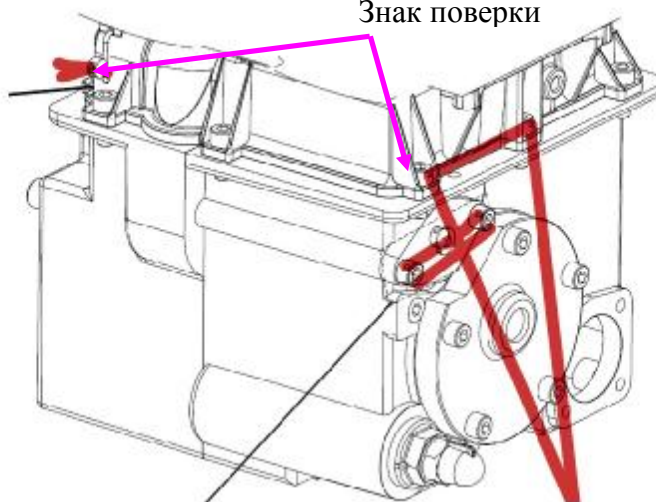
Знак поверки



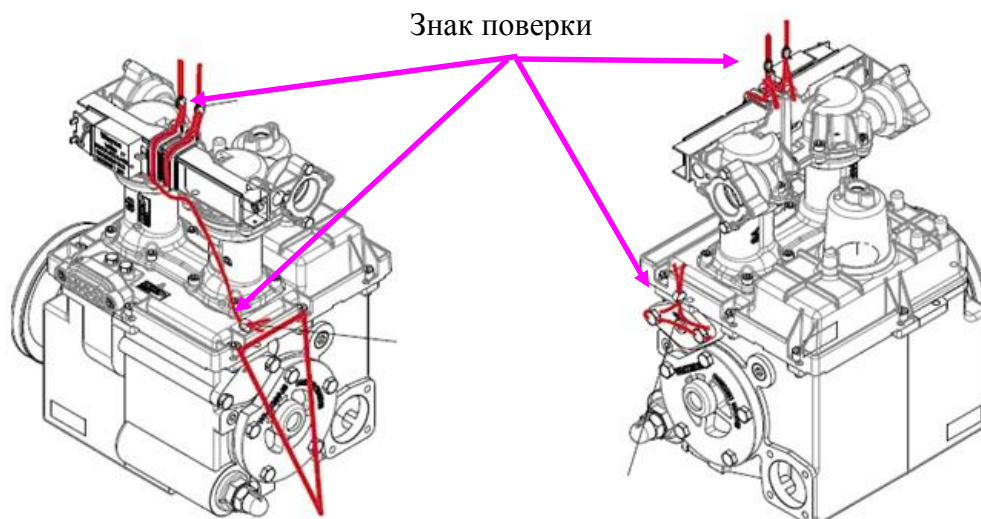
Знак поверки

д) iMeter2

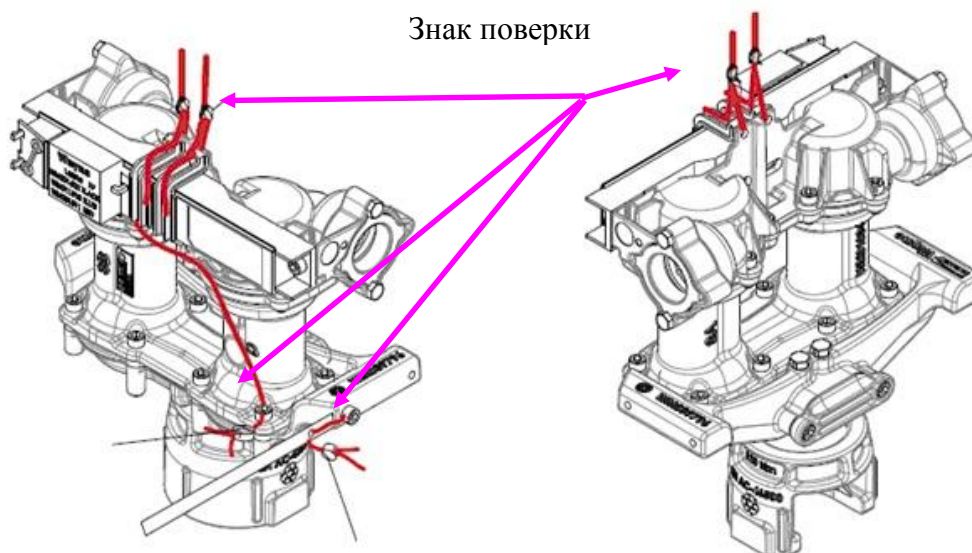
Знак поверки



е) всасывающий насос для iMeter2



ж) XFlo со всасывающим насосом



з) XFlo с напорной подачей

Р и с у н о к 2 – Схема пломбировки от несанкционированного доступа, обозначение места нанесения знака поверки

Программное обеспечение

Программное обеспечение (ПО) выполняет функции вычисления и отображения объёма отпущенного топлива, управления режимами работы колонок, передачи результатов измерений.

Уровень защиты программного обеспечения «средний» в соответствии с Р 50.2.077-2014.

Т а б л и ц а 1 – Идентификационные данные программного обеспечения

Идентификационные данные (признаки)	Значение
Идентификационное наименование ПО	iGEM SW ver. 12.XX
Номер версии (идентификационный номер) ПО	не ниже 12.XX
Цифровой идентификатор ПО (контрольная сумма)	62D1

Метрологические и технические характеристики

Т а б л и ц а 2 – Метрологические характеристики

Наименование характеристики	Значение
Номинальный расход при измерениях объёма топлива, л/мин	40, 70, 120, 160
Наименьший расход при измерениях объёма топлива, л/мин	4, 7, 12
Минимальная доза выдачи топлива, л	2 или 5
Пределы допускаемой относительной погрешности колонки при температуре окружающей среды и топлива (20 ± 5) °С, %	±0,25
Пределы допускаемой относительной погрешности колонки в диапазоне рабочих температур окружающей среды и топлива, %	±0,5
Пределы допускаемой относительной погрешности колонки настроенной на отпуск доз по средней температуре топлива в сезон при фактической температуре топлива, отличной от средней температуры топлива в сезон:	
– не более чем на 5 °С, %	±0,25
– более чем на 5 °С, %	±0,3
Сходимость показаний, %	0,25

Т а б л и ц а 3 – Основные технические характеристики

Наименование характеристики	Значение				
	Helix 1000	Helix 2000	Helix 4000	Helix 5000	Helix 6000
Количество видов топлива, шт., не более	2			4	5
Количество раздаточных рукавов, шт., не более	2		4	8	10
Масса, кг, не более	240	320	360	780	880
Габаритные размеры, мм, не более	1480×666×599	1480×1012×669	2368×1056×669	2368×1328×669	2050,5×2107,2×600
Длина раздаточного рукава, м, не более	4				
Емкость цифрового табло:					
– объём, л	999999				
– стоимость, рубли	9999999				
– цена за 1 л, рубли	99999				
Параметры электрического питания:					
– напряжение переменного тока, В	230 ⁺²³ _{-34,5} , 380 ⁺³⁸ ₋₅₇				
– частота переменного тока, Гц	50+1				
Потребляемая мощность, Вт, не более	1985 (4380 для Helix 6000 В2В)				
Условия эксплуатации:					
– температура окружающей среды и топлива, °С	от -40 до +60				
– атмосферное давления, кПа	от 84,0 до 106,7				
– относительная влажность, %	до 95				
Маркировка взрывозащиты	II Gb IIA T3 X				

Знак утверждения типа

наносится на маркировочную табличку изделия фотолитографическим способом и титульный лист паспорта типографским способом.

Комплектность средства измерений

Т а б л и ц а 4 – Комплектность средства измерений

Наименование	Обозначение	Количество
Колонка топливораздаточная	Helix	1 шт.
Руководство по эксплуатации	–	1 экз.
Паспорт	–	1 экз.

Поверка

осуществляется по документам МИ 1864-88 «Рекомендация. ГСИ. Колонки топливораздаточные. Методика поверки»; МИ 2895-2004 «Рекомендация. ГСИ. Колонки топливораздаточные. Методика периодической поверки мерниками со специальными шкалами».

Основные средства поверки:

мерники металлические эталонные 2-го разряда по ГОСТ 8.400-2013, номинальная вместимость 2, 5, 10, 20, 50, 100 л, погрешность $\pm 0,1$ %;

термометр цифровой малогабаритный ТЦМ 9410 (регистрационный номер в Федеральном информационном фонде 32156-06).

Допускается применение аналогичных средств поверки, обеспечивающих определение метрологических характеристик поверяемых средств измерений с требуемой точностью.

Знак поверки наносится на свидетельство о поверке, на плату с программным обеспечением, объемомер iMeter, или iMeter2, или Xflo.

Сведения о методиках (методах) измерений

приведены в эксплуатационном документе.

Нормативные и технические документы, устанавливающие требования к колонкам топливораздаточным Helix

Государственная поверочная схема для средств измерений массы и объема жидкости в потоке, объема жидкости и вместимости при статических измерениях, массового и объемного расходов жидкости, утвержденная Приказом Федерального агентства по техническому регулированию и метрологии № 256 от 07.02.2018 г.

ГОСТ 9018-89 Колонки топливораздаточные. Общие технические условия

Техническая документация фирмы «DOVER FUELING SOLUTIONS UK LIMITED», Соединенное Королевство

Изготовитель

Фирма «DOVER FUELING SOLUTIONS UK LIMITED», Соединенное Королевство

Адрес: Unit 3, Baker Road, West Pitkerro Industrial Estate, Dundee, DD5 3RT, UK, Соединенное Королевство

Юридический адрес: Exchange Tower, 19 Canning Street, Edinburgh, EH3 8EH UK, Соединенное Королевство

Телефон: +44 (0)1382 598 000

Web-сайт: doverfuelingsolutions.com

E-mail: waynerus@doverfs.com

Испытательный центр

Федеральное бюджетное учреждение «Государственный региональный центр стандартизации, метрологии и испытаний в г. Москве»

Адрес: 117418, г. Москва, Нахимовский пр., 31

Телефон: 8 (495) 544 00 00

Web-сайт: www.rostest.ru

E-mail: info@rostest.ru

Аттестат аккредитации ФБУ «Ростест-Москва» по проведению испытаний средств измерений в целях утверждения типа RA.RU.310639 от 16.04.2015 г.

Заместитель
Руководителя Федерального
агентства по техническому
регулированию и метрологии

А.В. Кулешов

М.п.

« ____ » _____ 2018 г.