

ОПИСАНИЕ ТИПА СРЕДСТВА ИЗМЕРЕНИЙ

Весы неавтоматического действия Combics High Resolution

Назначение средства измерений

Весы неавтоматического действия Combics High Resolution (далее – весы) предназначены для измерений массы при статическом взвешивании различных веществ и материалов.

Описание средства измерений

Конструктивно весы состоят из взвешивающего модуля и модуля терминала.

Принцип действия весов основан на измерении массы методом преобразования измеряемой величины (массы) в другую измеряемую величину (выходной сигнал) с учетом влияния силы тяжести и выталкивающей силы воздуха, действующих на взвешиваемый объект.

Результат взвешивания выводится на модуль терминала, оснащенный жидкокристаллическим дисплеем. Весы имеют верхнее расположение грузоприемной платформы.

Весы оснащены следующими дополнительными устройствами (указанными ниже в соответствии с ГОСТ OIML R 76-1–2011):

устройством установки по уровню (Т.2.7.1);

устройствами установки нуля (Т.2.7.2):

полуавтоматическим устройством установки нуля (Т.2.7.2.2);

автоматическим устройством установки нуля (Т.2.7.2.3);

устройством первоначальной установки нуля (Т.2.7.2.4);

устройством слежения за нулем (может быть отключено) (Т.2.7.3);

устройствами тарирования (Т.2.7.4);

устройством уравнивания тары (Т.2.7.4.1);

совмещённым устройством установки нуля и уравнивания тары (4.6.9);

цифровым показывающим устройством с отличающимся делением (Т.2.5.4).

Дополнительно весы оснащены следующими функциями:

несбрасываемым счетчиком проведенных юстировок (4.1.2.4);

устройством полуавтоматической юстировки (при выборе соответствующего подпункта меню) (4.1.2.5).

Весы оснащаются интерфейсом RS232C для передачи данных и автоматического протоколирования. Опционально весы могут оснащаться следующими интерфейсами: RS485, RS422, аналоговый выход 0–20 mA, цифровые интерфейсы с оптической изоляцией, Profibus-DP, digital E/A, Ethernet TCP/IP, Modbus TCP.

Модули терминала выпускаются в разных модификациях, отличающихся исполнением дисплея, исполнением корпуса модуля, наличием прикладных программ, не связанных со взвешиванием. Обозначение модели модуля терминала складывается из следующих позиций:

$СAX_1 X_2$, где

X_1 – буквенное обозначение варианта исполнения корпуса:

§ S – влаго-пылезащищенное исполнение,

§ H – пылезащищенное исполнение,

X_2 – вариант исполнения дисплея и наличие прикладных программ:

§ 1 – жидкокристаллический дисплей, без прикладных программ;

§ 3 – матричный дисплей с подсветкой, с прикладными программами.

Режимы работы (прикладные программы), не связанные со взвешиванием (4.20):

- суммирование;
- вычисление процентных соотношений;
- статистическая обработка;
- контрольное взвешивание;
- сортировка;
- усреднение;
- идентификация;
- учет даты, времени.

Весы выпускаются в разных модификациях, отличающихся метрологическими и техническими характеристиками.

Общий вид весов представлен на рисунках 1а-1г.



Рисунок 1а - модули терминала CAS1, CAS11

Рисунок 1б- модули терминала CAS3, CAN3



Рисунок 1в - взвешивающие модули
E-16ED – HCE, E - 34ED – HCE,
G - 34ED – HCE, E - 64ED – SCE,
G - 64ED – SCE, G - 64FE - SCE



Рисунок 1г - взвешивающие модули
G - 150IG – HCE, G - 300IG - HCE

Места нанесения поверительного клейма (знака поверки в виде наклейки) обозначены стрелками.

Идентификационные маркировки и защитные пломбы

Маркировка весов реализована с использованием маркировочной таблички и/или маркировочного шильдика и защитной пломбы расположенных на взвешивающем модуле.

Схема нанесения идентификационных маркировок и защитных пломб на весы показана на рисунках 2а-2г.

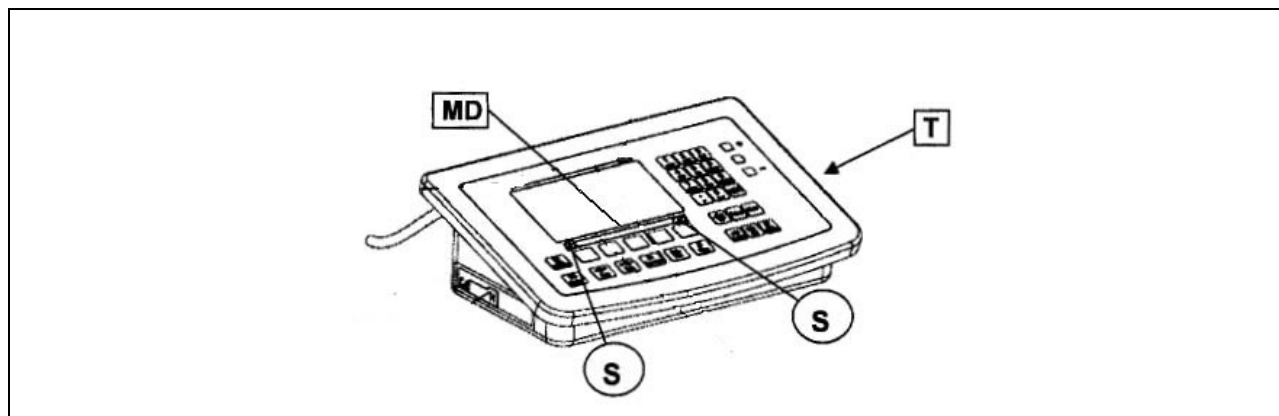


Рисунок 2а - модуль терминала

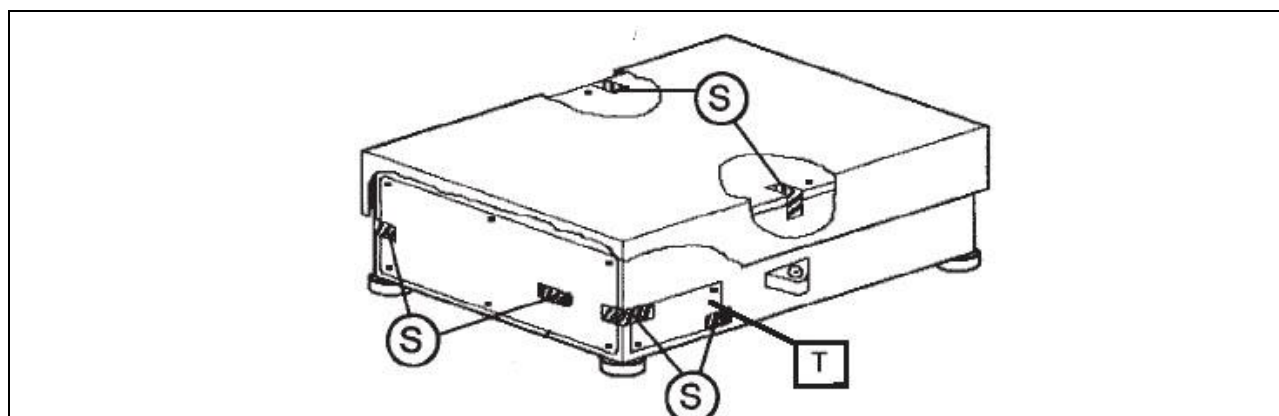


Рисунок 2б - взвешивающие модули 16ED - HCE, 34ED - HCE, 64ED - SCE, 64FE - SCE

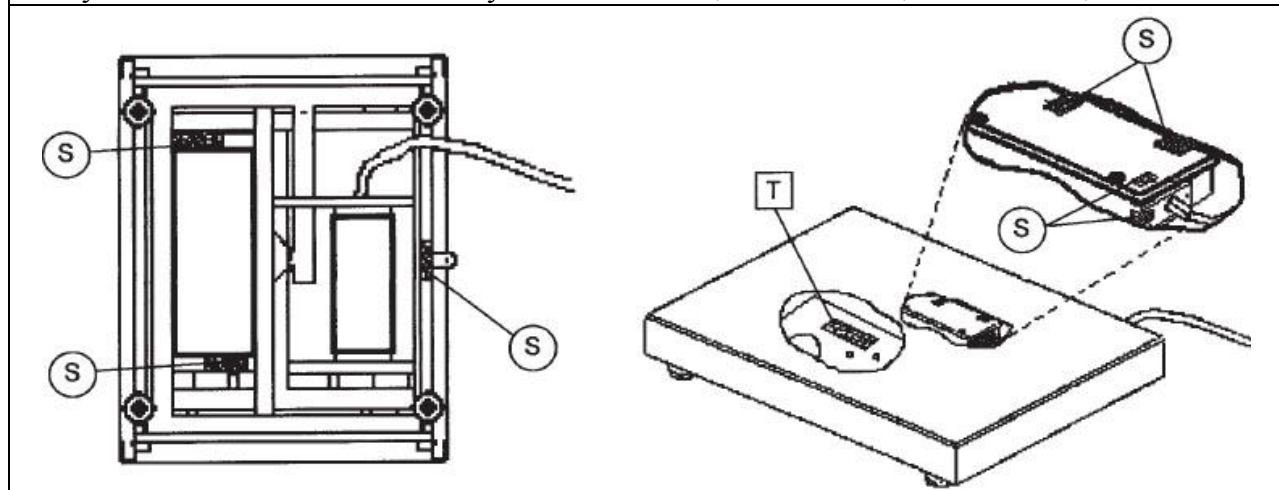


Рисунок 2в - взвешивающие модули 150IG - HCE, 300IG - HCE



Рисунок 2г - Соединительный разъем между взвешивающим модулем и модулем терминала

MD –табличка с метрологическими характеристиками: Min, Max, e и d, например:

Max 2200 g	Min 0,5 g	e = 0,1 g	d = 0,01 g
------------	-----------	-----------	------------

S - защитная пломба.

T - маркировочная табличка

На маркировочной табличке указана следующая информация:

- название производителя;
- наименование модели;
- заводской номер;
- класс точности.

Программное обеспечение

Весы оснащены встроенным программным обеспечением (далее – ПО). Программное обеспечение весов заложено в микроконтроллере весов и модуле терминала в процессе производства и защищено от доступа и изменения. Изменение ПО невозможно без применения специализированного оборудования производителя. Версии ПО высвечиваются при обращении к одноименному подпункту меню весов.

Программное обеспечение имеют взвешивающий модуль (основные функции – передача и обработка сигнала с весоизмерительного устройства, и последующий пересчет его в единицы массы, хранение данных юстировки) и модуль терминала (метрологически значимые функции – вывод данных на дисплей и передача на периферийные устройства). Метрологически незначимая часть ПО модуля терминала содержит информацию о количестве прикладных программ в режиме работы, не связанном со взвешиванием, о порядковом номере и (или) годе выпуска.

Идентификационные данные метрологически значимой части программного обеспечения (в таблице – ПО).

Таблица 1 – Идентификационные данные ПО

Идентификационные данные (признаки)	Значение для ПО	
	взвешивающего модуля	модуля терминала
Идентификационное наименование ПО	-	-
Номер версии (идентификационный номер), не ниже	00-42-XX	01-61-XX
Цифровой идентификатор	-	-

Уровень защиты программного обеспечения «высокий» в соответствии с Р 50.2.077-2014.

Конструкция весов исключает возможность несанкционированного влияния на ПО и измерительную информацию.

Метрологические и технические характеристики

Таблица 2 – Метрологические характеристики

Наименование характеристики	Значение характеристики для модификации					
	CAS1E-16ED-HCE, CAS3E-16ED-HCE	CAS1E-34ED-HCE, CAS3E-34ED-HCE	CAS1E-64ED-SCE, CAS3E-64ED-SCE	CAH1G-64FE-SCE, CAH3G-64FE-SCE, CAS1G-64FE-SCE, CAS3G-64FE-HCE	CAH1G-150IG-HCE, CAH3G-150IG-HCE, CAS1G-150IG-HCE, CAS3G-150IG-HCE	CAH1G-300IG-HCE, CAH3G-300IG-HCE, CAS1G-300IG-HCE, CAS3G-300IG-HCE
Класс точности по ГОСТ OIML R 76-1–2011	II					
Максимальная нагрузка Max, г	16000	34000	64000	64000	150000	300000
Поверочный интервал, е, г	1	1	10	10	10	20
Действительная цена деления d, г	0,1	0,1	1	1	1	20
Число поверочных делений, n	16000	34000	6400	6400	15000	15000
Пределы допускаемой погрешности при первичной поверке (в эксплуатации) в интервалах нагрузки, выраженной в поверочных интервалах весов согласно 3.5.1 ГОСТ OIML R 76-1-2011 до 5000 е включ. св. 5000 е до 20000 е включ. св. 20000 е до Max включ.	$\pm 0,5e (\pm 1 e)$ $\pm 1,0 e (\pm 2 e)$ $\pm 1,5 e (\pm 3 e)$					
Диапазон уравнивания и предварительного задания массы тары	от 0 до Max					
Температуры эксплуатации, °С (3.9.2.2 ГОСТ OIML R 76-1-2011)	от +10 до +30					
Минимальная нагрузка Min, г	5	5	50	50	50	1000

Таблица 3 – Основные технические характеристики

Наименование характеристики	Значение характеристики для модификации					
	CAS1E-16ED-HCE, CAS3E-16ED-HCE	CAS1E-34ED-HCE, CAS3E-34ED-HCE	CAS1E-64ED-SCE, CAS3E-64ED-SCE	CAH1G-64FE-SCE, CAH3G-64FE-SCE, CAS1G-64FE-SCE, CAS3G-64FE-HCE	CAH1G-150IG-HCE, CAH3G-150IG-HCE, CAS1G-150IG-HCE, CAS3G-150IG-HCE	CAH1G-300IG-HCE, CAH3G-300IG-HCE, CAS1G-300IG-HCE, CAS3G-300IG-HCE
Габаритные размеры грузоприемной платформы, мм, не более:						
-длина	400	400	400	560	800	800
-ширина	300	300	300	450	600	600
Габаритные размеры модуля терминала, мм, не более:						
- длина	302					
- ширина	200					
-высота	100					
Масса, кг, не более	18	18	18	32	72	72
Параметры электрического питания:						
- напряжение переменного тока, В	от 100 до 240					
- частота переменного тока, Гц	50/60					
Потребляемая мощность, Вт, не более	17					

Знак утверждения типа

наносится на титульный лист Руководства по эксплуатации типографским способом.

Комплектность средства измерений

Таблица 4 - Комплектность

Наименование	Обозначение	Количество, шт.
Весы в сборе	-	1
Сетевой адаптер	-	1
Руководство по эксплуатации	-	1

Поверка

осуществляется по Приложению ДА ГОСТ OIML R 76-1–2011 «Государственная система обеспечения единства измерений. Весы неавтоматического действия. Часть 1. Метрологические и технические требования. Испытания».

Основные средства поверки:

Рабочие эталоны второго, третьего разряда по ГОСТ 8.021–2015.

Допускается применение аналогичных средств поверки, обеспечивающих определение метрологических характеристик поверяемых СИ с требуемой точностью

Знак поверки наносится на переднюю панель дисплейного модуля в соответствии с рисунками 1а-1б.

Сведения о методиках (методах) измерений

приведены в эксплуатационном документе.

Нормативные и технические документы, устанавливающие требования к весам неавтоматического действия Combics High Resolution

ГОСТ 8.021–2015 Государственная система обеспечения единства измерений. Государственная поверочная схема для средств измерений массы

ГОСТ OIML R 76-1–2011 Государственная система обеспечения единства измерений. Весы неавтоматического действия. Часть 1. Метрологические и технические требования. Испытания

Техническая документация фирмы «Minebea Intec Bovenden GmbH & Co. KG», Германия

Изготовитель

Фирма «Minebea Intec Bovenden GmbH & Co. KG», Германия

Адрес: Leinetal 2, 37120 Bovenden, Germany

Телефон / факс: (925) 163-59-17

E-mail: main@minebea-intec.com

Web-сайт: <https://www.minebea-intec.com>

Заявитель

ОБЩЕСТВО С ОГРАНИЧЕННОЙ ОТВЕТСТВЕННОСТЬЮ «Минебеа Интек РУС»
(ООО «Минебеа Интек РУС»)

ИНН 7840073134

Адрес: 196084, г. Санкт-Петербург, ул. Киевская, д.б, корп.1, литер Б, пом. 40-Н

Телефон / факс: (812) 655-64-44

E-mail: russia@minebea-intec.com

Web-сайт: <https://www.minebea-intec.com>

Испытательный центр

Федеральное государственное унитарное предприятие «Уральский научно-исследовательский институт метрологии»

Адрес: 620000, г. Екатеринбург, ул. Красноармейская, 4

Телефон: (343) 350-26-18, факс: (343) 350-20-39

E-mail: uniim@uniim.ru

Аттестат аккредитации ФГУП «УНИИМ» по проведению испытаний средств измерений в целях утверждения типа № RA.RU.311373 от 10.11.2015 г.

Заместитель
Руководителя Федерального
агентства по техническому
регулированию и метрологии

А.В. Кулешов

М.п. « ____ » _____ 2018 г.