

ОПИСАНИЕ ТИПА СРЕДСТВА ИЗМЕРЕНИЙ

Весы бункерные «РОЕТН «Северная»

Назначение средства измерений

Весы бункерные «РОЕТН «Северная» (далее — средство измерений) предназначены для измерений массы.

Описание средства измерений

Принцип действия средства измерений основан на использовании гравитационного притяжения. Сила тяжести объекта измерений вызывает деформацию чувствительного элемента средства измерений, которая преобразуется им в аналоговый электрический сигнал, пропорциональный массе объекта измерений. Этот сигнал подвергается аналого-цифровому преобразованию, математической обработке электронными устройствами средства измерений с дальнейшим определением значения массы объекта измерений и его отображением в визуальной форме.

Средство измерений входит в состав бункерно-конвейерного комплекса для разгрузки судов с сыпучими грузами (далее — комплекс), осуществляет измерения в режиме статического взвешивания и включает в себя:

– два грузоприемных устройства (далее — ГПУ, идентификационные обозначения в составе комплекса С301 и С302), каждое из которых выполнено в виде отдельного бункера, опирающегося на четыре тензорезисторных весоизмерительных датчика (далее — датчики) с аналоговым выходным сигналом модели AW314/10000 (изготовитель «Applied Weighing International Limited», Великобритания). ГПУ оснащены управляемыми оператором средства измерений заслонками для сброса взвешиваемого продукта;

– модуль многофункциональный SIWAREX U (Госреестр № 50385-12), осуществляющий обработку сигналов датчиков, определение значения массы объекта измерений. Модуль входит в состав программируемого контроллера SIMATIC S7-300, посредством которого осуществляется управление комплексом, и размещен в электрическом шкафу, включающем также устройства коммутации и защиты.

Результаты измерений отображаются отдельно для каждого бункера на дисплее рабочей станции оператора комплекса на мнемосхеме состояния оборудования комплекса в процессе разгрузки судов (рисунок 1).

Внешний вид средства измерений представлен на рисунке 2

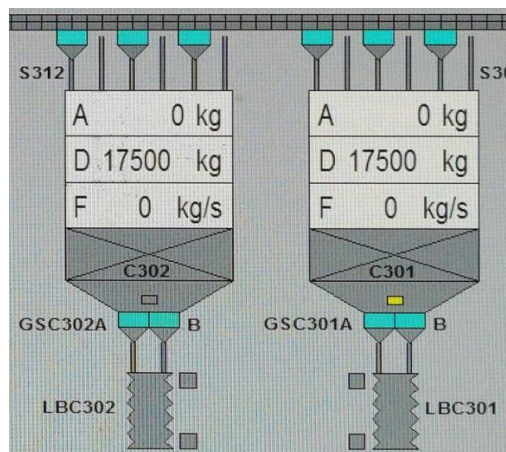


Рисунок 1 — Фрагмент мнемосхемы комплекса для отображения результатов измерений (А – текущее показание весов, D – целевое значение массы для загрузки в ГПУ весов)



Рисунок 2 — Внешний вид ГПУ средства измерений

Схема пломбировки от несанкционированного доступа представлена на рисунке 3.

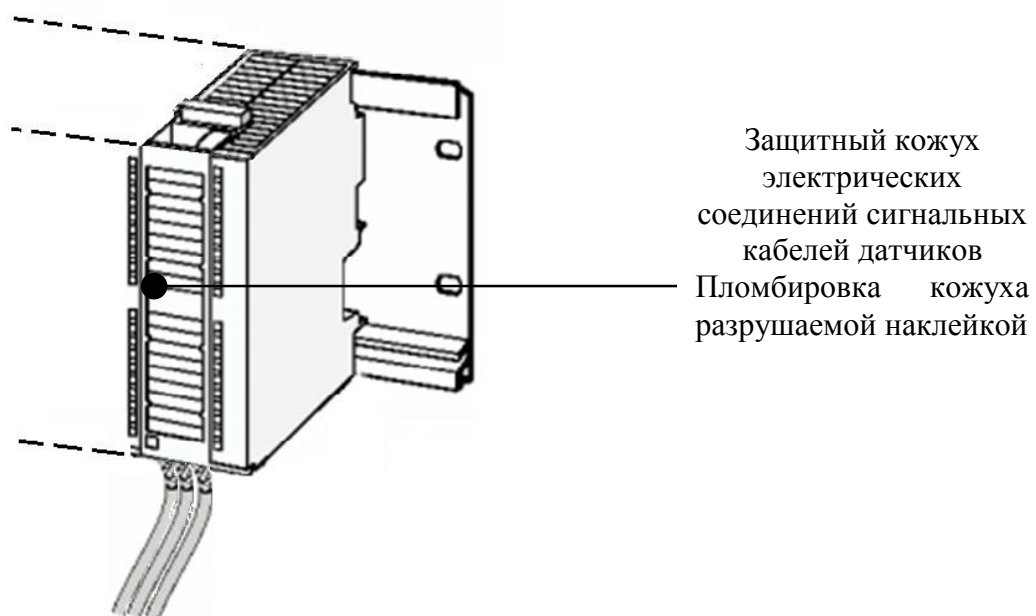


Рисунок 3 — Схема пломбировки от несанкционированного доступа

Программное обеспечение

Программное обеспечение (далее - ПО) средства измерений имеет метрологически значимую и метрологически незначимую (функциональную) части.

Метрологически значимая часть ПО является встроенной, хранится в энергонезависимом запоминающем устройстве модуля многофункционального SIWAREX U.

Для защиты от несанкционированного доступа к метрологически значимой части программного обеспечения используется пломбировка модуля многофункционального SIWAREX U. Кроме того изменение ПО без применения специализированных средств изготовителя невозможно.

Функциональная часть ПО является частью автономного программного обеспечения «ImPlant Ship Unloading», установленного на рабочей станции оператора комплекса на базе персонального компьютера.

Изменение ПО весов через интерфейс пользователя невозможно.

Для защиты от несанкционированного доступа к параметрам регулировки и измерительной информации используется разграничение прав доступа к параметрам регулировки и настройки с использованием пароля.

Идентификационные данные ПО доступны для просмотра в рабочем окне ПО «ImPlant Ship Unloading».

Уровень защиты метрологически значимой части ПО «Высокий» по Р 50.2.077-2014.

Таблица 1 — Идентификационные данные ПО

Идентификационные данные (признаки)	Значение
Идентификационное наименование ПО	ImPlant Ship Unloading
Номер версии (идентификационный номер) ПО	V 3.0
Цифровой идентификатор ПО	—

Метрологические и технические характеристики

Таблица 2 — Метрологические характеристики (для каждого ГПУ в отдельности)

Наименование характеристики	Значение
Диапазон измерений массы, кг	от 100 до 20000 включ.
Действительная цена деления шкалы d , кг	1
Пределы допускаемой погрешности, кг при поверке (в эксплуатации) для нагрузки m (кг):	
$100 \leq m \leq 5000$	$\pm 5 (\pm 10)$
$5000 < m \leq 20000$	$\pm 10 (\pm 20)$
Реагирование, кг	1
Повторяемость при поверке, кг, не более	
– для нагрузки 8000 кг	10
– для нагрузки 16000 кг	10

Таблица 3 — Основные технические характеристики

Наименование характеристики	Значение
Параметры электрического питания модуля многофункционального SIWAREX U от стабилизированного источника питания постоянного тока, В	от 20,4 до 28,8
Габаритные размеры ГПУ, мм, не более	
– высота	4170
– ширина	3150
– длина	5360
Масса ГПУ, кг, не более	5700

Продолжение таблицы 3

Условия эксплуатации: – температура окружающей среды, °С – относительная влажность, %	от +10 до +30 до 80 включ.
---	-------------------------------

Знак утверждения типа

наносится на титульные листы эксплуатационной документации способом типографской печати.

Комплектность средства измерений

Таблица 4 — Комплектность средства измерений

Наименование	Обозначение	Количество
Весы бункерные «РОЕТН «Северная»	—	1 шт.
Руководство по эксплуатации	—	1 экз.
Методика поверки	МП 204-02-2018	1 экз.

Поверка

осуществляется по документу МП 204-02-2018 «ГСИ. Весы бункерные «РОЕТН «Северная». Методика поверки», утвержденной ФГУП «ВНИИМС» 01 февраля 2018 г.

Основные средства поверки:

рабочие эталоны единицы массы 4-го разряда по ГОСТ 8.021—2015 (гири, соответствующие классу точности М₁₋₂ по ГОСТ OIML R 111-1—2009).

Допускается применение аналогичных средств поверки, обеспечивающих определение метрологических характеристик поверяемого средства измерений с требуемой точностью.

Знак поверки наносится на пломбу согласно схеме пломбировки и/или свидетельство о поверке.

Сведения о методиках (методах) измерений

приведены в эксплуатационном документе.

Нормативные и технические документы, устанавливающие требования к весам бункерным «РОЕТН «Северная»

ГОСТ 8.021—2015 «Государственная система обеспечения единства измерений. Государственная поверочная схема для средств измерений массы»

Техническая документация «Poeth BV», Нидерланды и АО «Птицефабрика «Северная»

Изготовитель

«Poeth BV», Нидерланды

Адрес: Tichlouwstraat 5, 5932 AA Tegelen, Netherlands

Тел.: +31 (0) 77 373 19 41

Факс: +31 (0) 77 373 71 37

Заявитель

Акционерное общество «Птицефабрика «Северная» (АО «Птицефабрика «Северная»)

ИНН 4706002688

Адрес: 187322, Ленинградская обл, Кировский район, дорога под-зд к Синявинским высотам от а/д Кола, здание 1А

Телефон/факс: +7 (812) 339-30-10

Web-сайт: severnaya.ru

E-mail: office@severnaya.ru

Испытательный центр

Федеральное государственное унитарное предприятие «Всероссийский научно-исследовательский институт метрологической службы» (ФГУП «ВНИИМС»)

Адрес: 119361, г. Москва, ул. Озерная, 46

Телефон/факс: +7 (495) 437-55-77 / +7 (495) 437-56-66

Web-сайт: vniims.ru

E-mail: office@vniims.ru

Аттестат аккредитации ФГУП «ВНИИМС» по проведению испытаний средств измерений в целях утверждения типа №30004-13 от 29.03.2018 г.

Заместитель
Руководителя Федерального
агентства по техническому
регулированию и метрологии

А.В. Кулешов

М.п. « ____ » _____ 2019 г.