

ОПИСАНИЕ ТИПА СРЕДСТВА ИЗМЕРЕНИЙ
(в редакции, утвержденной приказом Росстандарта № 3220 от 23.12.2019 г.)

Шаблоны путевые электронные «НЕВА-1»

Назначение средства измерений

Шаблоны путевые электронные «НЕВА-1» (далее по тексту - шаблоны) предназначены для измерения геометрических параметров железнодорожного и трамвайного путей шириной колеи 1520 мм: ширины колеи относительного возвышения рельсов (уровня), ординат переводных кривых расстояний «сердечник крестовины – контррельс», расстояния «контррельс – усовик», ширины желобов, размера бокового износа головки рельса, вертикального отклонения элементов рельсовой колеи относительно поверхности катания.

Описание средства измерений

Шаблоны путевые электронные «НЕВА-1» состоят из блока измерения параметров пути (БИПП) и мобильного рабочего места (МРМ).

БИПП изготовлен на базе алюминиевого конструкционного профиля 30x30 мм, состоит из подвижного и неподвижного упоров, рукоятки с рычагом, концевого датчика (в зависимости от модификации). На профиль устанавливается измерительный узел, содержащий измерительные датчики, кнопки управления и индикатор (ИУ), электронная каретка измерительная (КИ) (с фиксатором или без), либо механическая (в зависимости от модификации) и дополнительные опоры (в зависимости от модификации). Измерительный узел может быть представлен в корпусах 2-х видов, отличающихся формой и габаритными размерами.

Принцип действия основан на преобразовании перемещения измерительных датчиков в сигнал, передаваемый на показывающее устройство ИУ, КИ или МРМ. В качестве МРМ использован смартфон с ОС Android. 5.1 и выше.

Шаблоны путевые электронные «НЕВА-1» имеют пять модификаций, отличающихся набором измеряемых параметров.

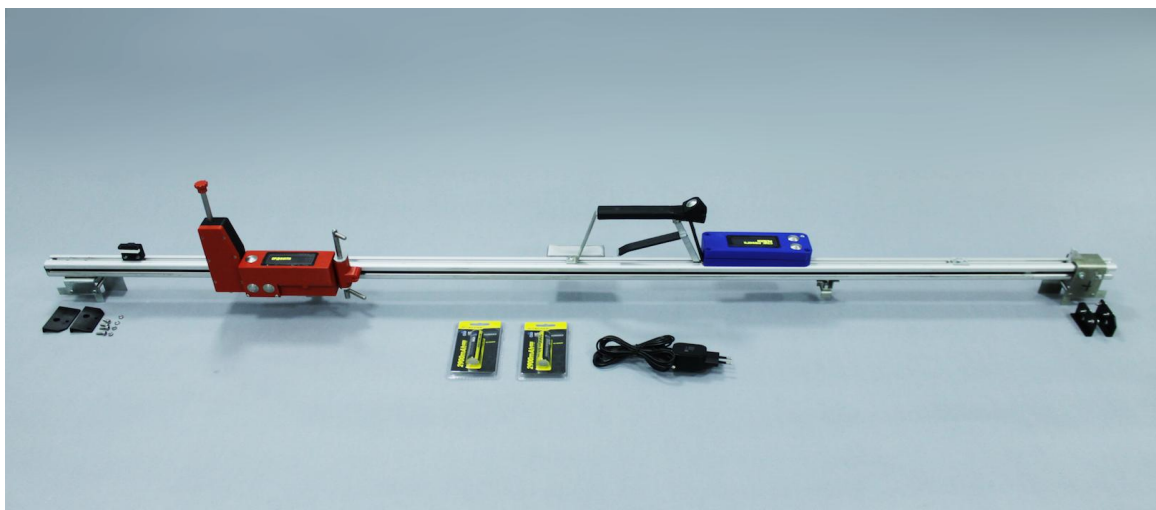
Измерительные возможности модификаций шаблона представлены в таблице 2.

Шаблон путевой электронный модификации «НЕВА-1» имеет механическую измерительную каретку, модификации «НЕВА-1С» - электронную КИ. Модификации «НЕВА-1П». «НЕВА-1Т» и «НЕВА-1ТЖ» измерительных кареток не имеют. Шаблон путевой электронный модификации «НЕВА-1Т» предназначен для проведения измерений на трамвайном пути на желобчатых рельсах, модификации «НЕВА-1ТЖ» на трамвайном пути на рельсах железнодорожного типа.

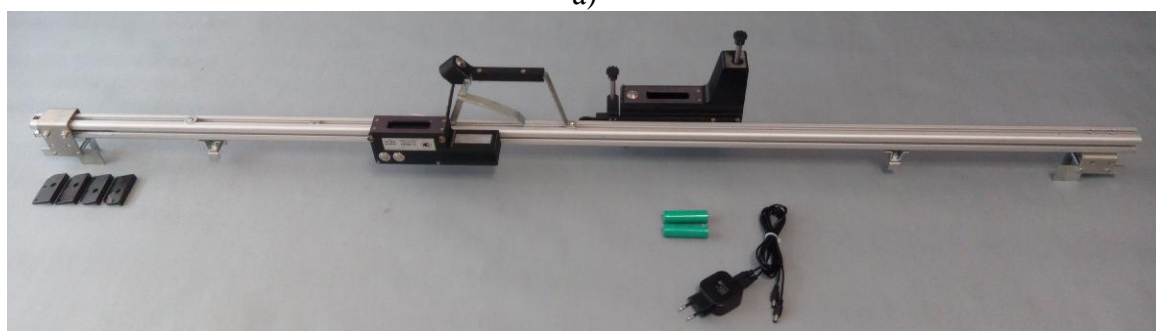
Общий вид шаблонов приведен на рисунках 1-3.



Рисунок 1 - Шаблон путевой электронный «НЕВА-1»



а)

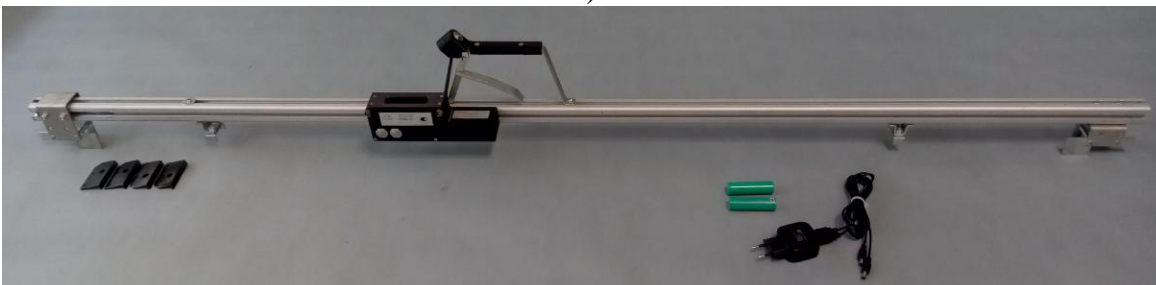


б)

Рисунок 2 - Шаблон путевой электронный «НЕВА-1С»



а)



б)

Рисунок 3 - Шаблон путевой электронный «НЕВА-1П», «НЕВА-1Т», «НЕВА-1ТЖ»

Места пломбировки от несанкционированного доступа и нанесения знака утверждения типа представлены на рисунке 4.

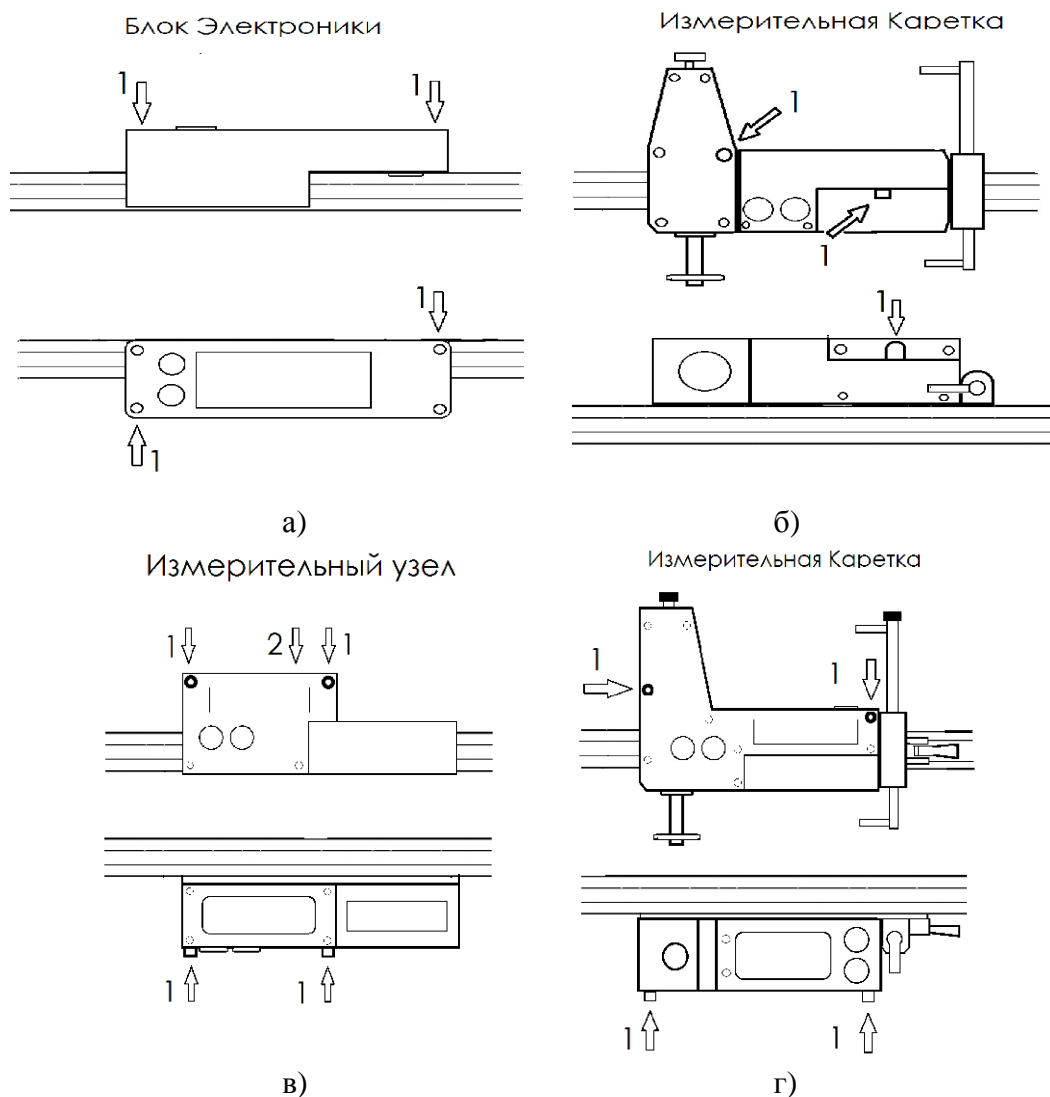


Рисунок 4 - Места пломбировки от несанкционированного доступа (1) и нанесения знака утверждения типа (2)

Программное обеспечение

Пакет программного обеспечения шаблона «Нева-1» состоит из ПО «Шаблон Нева-1», ПО «Модуль интеграции», ПО измерительного узла ИУ «Шаблон Нева-1» и ПО каретки измерительной КИ «Шаблон Нева-1» (таблица 1)

ПО «Нева-1» выполняет функции получения, преобразования, расчета, хранения, отображения и передачи данных полученных в результате измерений.

Таблица 1 - Идентификационные данные

Идентификационные данные (признаки)	Значение
Идентификационное наименование	Нева-1
Номер версии (идентификационный номер)	3.1.4.x
Цифровой идентификатор	отсутствует
Идентификационное наименование	Модуль интеграции
Номер версии (идентификационный номер)	1.41.1
Цифровой идентификатор	94773fd5aa070e118a9a157dec690cbfedbbe45a7e ee6ac2d9b89dd0f3e2c1a
Идентификационное наименование ПО ИУ	Шаблон Нева-1
Номер версии (идентификационный номер)	1.2.1.1
Цифровой идентификатор	отсутствует

Идентификационные данные (признаки)	Значение
Идентификационное наименование ПО КИ	Шаблон Нева-1
Номер версии (идентификационный номер)	1.2.1.
Цифровой идентификатор	отсутствует

Уровень защиты ПО «НЕВА-1» от непреднамеренных и преднамеренных изменений соответствует уровню: «Высокий» по Р 50.2.077-2014. Метрологически значимые части ПО СИ и измеренные данные достаточно защищены с помощью специальных средств защиты от преднамеренных изменений.

Метрологические и технические характеристики

Таблица 2 – Метрологические характеристики

Измеряемый параметр	Диапазон измерений	Пределы допускаемой абсолютной погрешности, мм	Измерение доступно для модификаций				
			«НЕВА-1»	«НЕВА-1П»	«НЕВА-1С»	«НЕВА-1Т»	«НЕВА-1ТЖ»
Ширина колеи, мм	от 1505 до 1560 включ.	±1	да	да	да	да	да
Относительное возвышение рельсов (уровень), мм	от -160 до +160 включ.		да	да	да	да	да
Ордината переводных кривых, мм	от 100 до 1500 включ.		да	нет	да	нет	нет
Расстояние «сердечник крестовины – контррельс», мм	от 1460 до 1500 включ.		да	да	да	нет	нет
Расстояние «контррельс – усовик», мм	от 1420 до 1460 включ.		да	да	да	нет	нет
Ширина желобов, мм	от 40 до 100 включ.		да	да	да	нет	нет
Размер бокового износа путевого рельса, мм	от 0 до 20 включ.		да	да	да	да	да
Вертикальное отклонение элементов рельсовой колеи относительно поверхности катания, мм	от -35 до +20 включ.*		да	нет	да	нет	нет

(*) Для модификации «НЕВА-1» диапазон измерений от -25 до 20 мм включительно.

Таблица 3 – Технические характеристики

Наименование характеристики	«НЕВА-1»	«НЕВА-1П»	«НЕВА-1С»	«НЕВА-1Т»	«НЕВА-1ТЖ»
Габаритные размеры, мм, не более:					
БИПП					
-длина	1700		1700		1700
-ширина	120		220		120
-высота	250		250		250
МРМ					
-длина			140		
-ширина			75		
-высота			15		
Масса, кг, не более:					
- БИПП	4,0	3,2	4,0	3,2	3,2
- МРМ			0,2		
Напряжение питания (от аккумулятора), В, не менее:					
- БИПП			3,6		
- МРМ			3,7		
Средняя наработка на отказ, ч, не менее					3500
Срок службы, лет, не менее					5
Условия эксплуатации:					
- диапазон температуры окружающего воздуха, °С					от -40 до +50;
- относительная влажность окружающего воздуха при температуре +25 °С, %					до 80

Знак утверждения типа

наносится на титульный лист эксплуатационной документации и на корпус блока электроники БИПП приклеиванием самоклеющейся шильды.

Комплектность средства измерения

Таблица 5 – Комплектность шаблонов

Наименование	Обозначение	Количество
1	2	3
Шаблон путевой электронный	«НЕВА-1», «НЕВА-1П», «НЕВА-1С», «НЕВА-1Т», «НЕВА-1ТЖ»	1 шт.
Блок измерения параметров пути (БИПП)	в соответствии с заявленной модификацией	1 шт.
Мобильное рабочее место (МРМ)	Смартфон с ОС Android 5.1 и выше	1 шт.
Зарядное устройство БИПП/КИ	-	1 шт.
Методика поверки	МЛАС.401739.377 МП	1 экз.
Комплект дополнительных опор с установочным крепежом	в соответствии с заявленной модификацией	1 компл
Ведомость эксплуатационной документации	МЛАС.401739.377 ВЭ	1 экз.
Комплект эксплуатационных документов	в соответствии с МЛАС.401739.377 ВЭ	1 компл.

Поверка

осуществляется по документу МЛАС.401739.377 МП «Шаблоны путевые электронные «НЕВА-1». Методика поверки», утвержденному ФБУ «Тест-С.-Петербург» 07.12.2018 г.

Основные средства поверки:

- стенд для контроля путевых шаблонов модели 31000, ПГ $\pm(0,1...0,3)$ мм (регистрационный №24342-03);
- меры длины концевые плоскопараллельные КТ 2, (регистрационный № 38376-13).
- штангенциркуль ШЦК-1-150-0,02 (регистрационный № 32108-14).

Допускается применение аналогичных средств поверки, обеспечивающих определение метрологических характеристик поверяемых средств измерений с требуемой точностью.

Знак поверки наносится на свидетельство о поверке в виде наклейки.

Сведения о методиках (методах) измерений.

приведены в эксплуатационном документе.

Нормативные и технические требования, устанавливающие требования к Шаблонам путевым электронным «НЕВА-1»

ТУ 26.60.12.122-01-98548988-2017 Шаблон путевой электронный «НЕВА-1». Технические условия

Изготовитель

Общество с ограниченной ответственностью «Мобильные Системы Диагностики Холдинг» (ООО «МСД Холдинг»).

ИНН 7813364688

Адрес: 197348, г. Санкт-Петербург, Коломяжский пр. д. 10, лит Е, пом. 34

Телефон: +7 (812) 646-75-21 (22)

E-mail: info@msd-spb.ru

Испытательный центр

Федеральное бюджетное учреждение «Государственный региональный центр стандартизации, метрологии и испытаний в г. Санкт-Петербурге и Ленинградской области» (ФБУ «Тест-С.-Петербург»)

Адрес: 190103, г. Санкт-Петербург, ул. Курляндская, д. 1

Телефон: +7 (812) 244-62-28, +7 (812) 244-12-75

Факс: +7 (812) 244-10-04

E-mail: letter@rustest.spb.ru

Аттестат аккредитации ФБУ «Тест-С.-Петербург» по проведению испытаний средств измерений в целях утверждения типа № RA.RU.311484 от 03.02.2016 г.

Заместитель

Руководителя Федерального
агентства по техническому
регулированию и метрологии

А.В. Кулешов

М.п.

« ____ » _____ 2019 г.