



ФЕДЕРАЛЬНОЕ АГЕНТСТВО  
ПО ТЕХНИЧЕСКОМУ РЕГУЛИРОВАНИЮ И МЕТРОЛОГИИ

# СВИДЕТЕЛЬСТВО

об утверждении типа средств измерений

ОС.Е.29.006.А № 73641

Срок действия бессрочный

НАИМЕНОВАНИЕ ТИПА СРЕДСТВ ИЗМЕРЕНИЙ

**Резервуары стальные горизонтальные цилиндрические РГС-12**

ЗАВОДСКИЕ НОМЕРА **6570, 6571**

ИЗГОТОВИТЕЛЬ

**Акционерное общество "Новокузнецкий завод резервуарных металлоконструкций имени Н.Е. Крюкова" (АО "НЗРМК им. Н.Е. Крюкова"), Кемеровская обл., г. Новокузнецк**

РЕГИСТРАЦИОННЫЙ № **74791-19**

ДОКУМЕНТ НА ПОВЕРКУ

**ГОСТ 8.346-2000**

ИНТЕРВАЛ МЕЖДУ ПОВЕРКАМИ **5 лет**

Тип средств измерений утвержден приказом Федерального агентства по техническому регулированию и метрологии от **17 апреля 2019 г. № 833**

Описание типа средств измерений является обязательным приложением к настоящему свидетельству.

Заместитель Руководителя  
Федерального агентства

А.В.Кулешов

"....." ..... 2019 г.

Серия СИ

№ **035682**

## ОПИСАНИЕ ТИПА СРЕДСТВА ИЗМЕРЕНИЙ

### Резервуары стальные горизонтальные цилиндрические РГС-12

#### Назначение средства измерений

Резервуары стальные горизонтальные цилиндрические РГС-12 предназначены для измерения объема нефти и нефтепродуктов, а также для их приема, хранения и отпуска.

#### Описание средства измерений

Тип резервуаров - стальные горизонтальные цилиндрические, номинальной вместимостью 12 м<sup>3</sup>, подземного расположения.

Резервуары представляют собой стальную конструкцию, состоящую из цилиндрической стенки с днищами.

Заполнение и выдача продукта осуществляется через приемно-раздаточные патрубки.

Резервуары стальные горизонтальные цилиндрические РГС-12 с заводскими номерами 6570, 6571 расположены по адресу: 188910, Россия, Ленинградская область, Выборгский район, проезд Портовый (Приморская тер.), дом 7, ООО «Транснефть - Порт Приморск».

Общий вид эскиза резервуаров стальных горизонтальных цилиндрических РГС-12 представлен на рисунке 1.

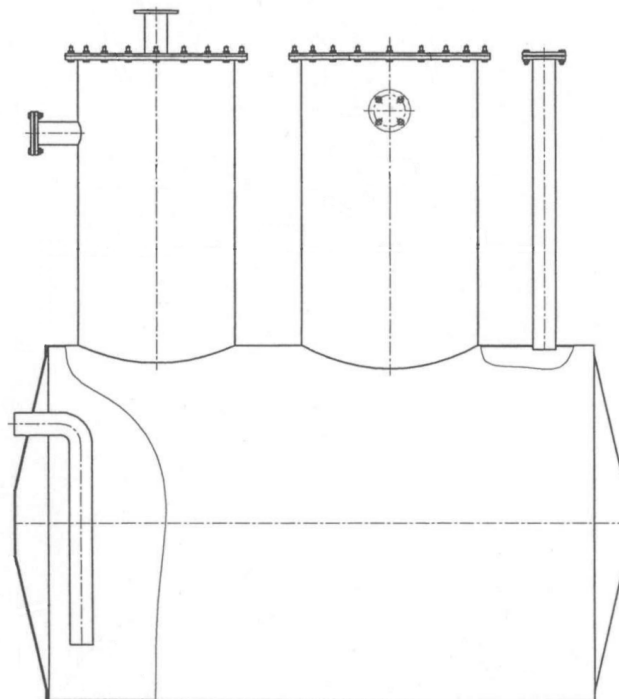


Рисунок 1 - Общий вид эскиза резервуара РГС-12

Пломбирование резервуаров стальных горизонтальных цилиндрических РГС-12 не предусмотрено.

#### Программное обеспечение

отсутствует.

## Метрологические и технические характеристики

Таблица 1 - Метрологические характеристики

Наименование характеристики	Значение
Номинальная вместимость, м <sup>3</sup>	12
Пределы допускаемой относительной погрешности определения вместимости, %	±0,25

Таблица 2 - Основные технические характеристики

Наименование характеристики	Значение
Условия эксплуатации:	
Температура окружающего воздуха, °С	от -50 до +50
Атмосферное давление, кПа	от 84,0 до 106,7
Средний срок службы, лет, не менее	16

### Знак утверждения типа

наносится на титульный лист паспорта резервуара типографским способом.

### Комплектность средства измерений

Таблица 3 - Комплектность средства измерений

Наименование	Обозначение	Количество
Резервуар стальной горизонтальный цилиндрический	РГС-12	2 шт.
Резервуар стальной горизонтальный цилиндрический. Паспорт	РГС-12	2 экз.
Градуировочная таблица		2 экз.

### Поверка

осуществляется по документу ГОСТ 8.346-2000 ГСИ. Резервуары стальные горизонтальные цилиндрические. Методика поверки.

Основные средства поверки:

- рулетка измерительная металлическая 2-го класса точности Р30Н2Г, с верхним пределом измерений 30 м (регистрационный номер 55464-13);
- рулетка измерительная металлическая типа Р20У2К, с верхним пределом измерений 20 м (регистрационный номер 51171-12);
- рабочие эталоны 2-го разряда из части 1 ГПС Приказа Росстандарта № 256 от 7 февраля 2018 г.

Допускается применение аналогичных средств поверки, обеспечивающих определение метрологических характеристик поверяемых СИ с требуемой точностью.

Знак поверки наносится в свидетельстве о поверке и в градуировочной таблице резервуара в месте подписи поверителя.

### Сведения о методиках (методах) измерений

отсутствуют.

### Нормативные документы, устанавливающие требования к резервуарам стальным горизонтальным цилиндрическим РГС-12

ГОСТ 17032-2010 Резервуары стальные горизонтальные для нефтепродуктов.  
Технические условия

ГОСТ 8.346-2000 ГСИ. Резервуары стальные горизонтальные цилиндрические.  
Методика поверки

Приказ Росстандарта № 256 от 7 февраля 2018 г. Об утверждении Государственной поверочной схемы для средств измерений массы и объема жидкости в потоке, объема жидкости и вместимости при статических измерениях, массового и объемного расходов жидкости

**Изготовитель**

Акционерное общество «Новокузнецкий завод резервуарных металлоконструкций имени Н.Е. Крюкова» (АО «НЗРМК им. Н.Е. Крюкова»)  
ИНН 4221002780  
Адрес: 654033, Кемеровская обл., г. Новокузнецк, ул. Некрасова (Кузнецкий район), 28  
Телефон/ факс: +7 (3843) 35-66-99/ (3843) 35-66-82  
Web-сайт: [www.nzrmk.ru](http://www.nzrmk.ru)  
E-mail: [rmk@nzrmk.ru](mailto:rmk@nzrmk.ru)

**Заявитель**

Общество с ограниченной ответственностью «Транснефть - Порт Приморск» (ООО «Транснефть - Порт Приморск»)  
ИНН 4704045809  
Адрес: 188910, Ленинградская обл., Выборгский район, проезд Портовый (Приморская тер.), д. 7  
Телефон/ факс: +7 (81378) 78-778/ (81378) 78-720  
Web-сайт: [info@prm.transneft.ru](mailto:info@prm.transneft.ru)  
E-mail: [primorsk.transneft.ru](mailto:primorsk.transneft.ru)

**Испытательный центр**

Федеральное государственное унитарное предприятие «Всероссийский научно-исследовательский институт расходомерии» (ФГУП «ВНИИР»)  
Адрес: 420088, г. Казань, ул. 2-ая Азинская, д. 7А  
Телефон: +7 (843) 272-70-62  
Факс: +7 (843) 272-00-32  
E-mail: [office@vniir.org](mailto:office@vniir.org)  
Аттестат аккредитации ФГУП «ВНИИР» по проведению испытаний средств измерений в целях утверждения типа № RA.RU.310592 от 24.02.2015 г.

Заместитель  
Руководителя Федерального  
агентства по техническому  
регулированию и метрологии

А.В. Кулешов

М.п. « \_\_\_\_ » \_\_\_\_\_ 2019 г.