

ОПИСАНИЕ ТИПА СРЕДСТВА ИЗМЕРЕНИЙ

Расходомеры-счетчики электромагнитные «ЭЛЕМЕР-РЭМ»

Назначение средства измерений

Расходомеры-счетчики электромагнитные «ЭЛЕМЕР-РЭМ» предназначены для измерений объемного расхода и объема электропроводящих жидкостей.

Описание средства измерений

Принцип действия расходомеров-счетчиков электромагнитных «ЭЛЕМЕР-РЭМ» основан на явлении электромагнитной индукции: в электропроводящей жидкости, движущейся в магнитном поле, индуцируется электродвижущая сила, пропорциональная скорости потока жидкости, которой, в свою очередь, пропорционален объемный расход жидкости.

В состав расходомеров-счетчиков электромагнитных «ЭЛЕМЕР-РЭМ» входят: первичный преобразователь расхода, устанавливаемый в трубопровод с рабочей жидкостью, блок преобразования расхода и блоки коммутации (при раздельном исполнении).

Первичный преобразователь расхода представляет собой участок трубопровода, изготовленный из немагнитного материала, покрытого внутри неэлектропроводящим материалом (футеровкой), и помещенный в систему электромагнитов. Система электромагнитов создает магнитное поле в потоке жидкости. На внутренней поверхности первичного преобразователя расхода расположены контактирующие с протекающей жидкостью электроды, с которых снимается наводимая электродвижущая сила.

Блок преобразования расхода принимает и обрабатывает сигнал от первичного преобразователя расхода, вычисляет объемный расход, объем жидкости и преобразует их в унифицированный выходной сигнал силы постоянного тока и (или) цифровой сигнал HART-протокола, или в цифровой сигнал интерфейса RS-485 с протоколом обмена ModBus, или в сигналы интерфейса Foundation fieldbus, или частотный, или импульсный, или в релейный сигнал. Блок преобразования расхода может быть укомплектован индикатором и клавиатурой.

Токовый и частотный выходные сигналы расходомеров-счетчиков электромагнитных «ЭЛЕМЕР-РЭМ» используются для передачи объемного расхода жидкости, импульсный выходной сигнал – объема жидкости.

Расходомеры-счетчики электромагнитные «ЭЛЕМЕР-РЭМ» измеряют объемный расход и объем жидкости в прямом и обратном направлениях потока жидкости.

Расходомеры-счетчики электромагнитные «ЭЛЕМЕР-РЭМ» имеют два варианта конструктивного исполнения: компактное, когда первичный преобразователь расхода совмещен с блоком преобразования расхода в единую конструкцию и раздельное, когда блок преобразования расхода размещается отдельно от первичного преобразователя расхода и монтируется удаленно (на стойку или на стену). При раздельном исполнении блок преобразования расхода и первичный преобразователь расхода соединяются кабелем через блоки коммутации.

Расходомеры-счетчики электромагнитные «ЭЛЕМЕР-РЭМ» выпускаются в различных исполнениях, которые отличаются:

- областью применения;
- материалом футеровки и электродов;
- типом присоединения к трубопроводу (фланцевый, «сэндвич», резьбовой, кламп);
- вариантами блока преобразования расхода (исполнения БПР-02, БПР-03 и БПР-04, отличающихся внешним видом, вариантами выходных сигналов, питанием, возможностью индикации);
- метрологическими характеристиками (индексы исполнения А02, В05, С1, D2 и А05).

Расходомеры-счетчики электромагнитные «ЭЛЕМЕР-РЭМ» в зависимости от области применения имеют исполнения:

- общепромышленное;
- взрывобезопасное с видом взрывозащиты «взрывонепроницаемая оболочка» (Exd);
- взрывобезопасное с видом взрывозащиты «защита вида «n» (Exn);
- атомное для эксплуатации на объектах АС и объектах ядерного топливного цикла (ОЯТЦ) (А);
- взрывобезопасное для эксплуатации на объектах АС и объектах ядерного топливного цикла (ОЯТЦ) (АExd, АExn).

Расходомеры-счетчики электромагнитные «ЭЛЕМЕР-РЭМ» могут конфигурироваться посредством HART-коммуникатора или внешнего компьютера, а также непосредственно в блоке преобразования расхода с использованием меню.

Общий вид расходомеров-счетчиков электромагнитных «ЭЛЕМЕР-РЭМ» представлен на рисунках 1–3.

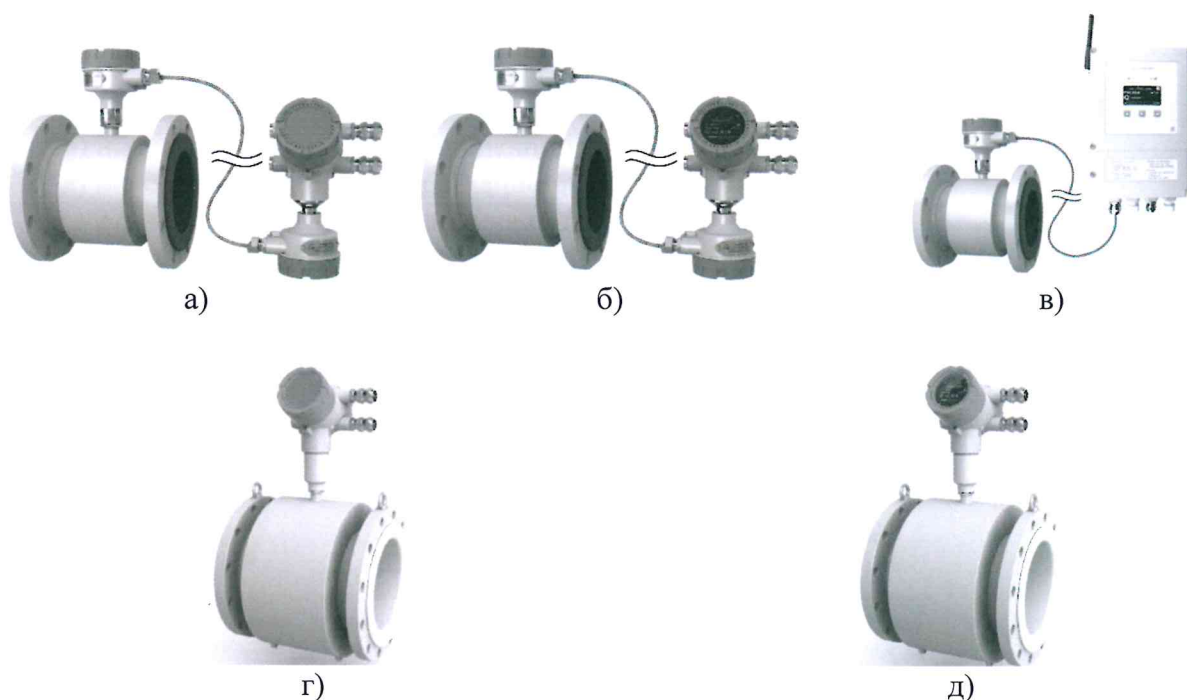


Рисунок 1 – Общий вид расходомеров-счетчиков электромагнитных «ЭЛЕМЕР-РЭМ»:

- а) раздельное исполнение без индикации;
- б) раздельное исполнение с индикацией;
- в) раздельное исполнение с индикацией;
- г) компактное исполнение без индикации;
- д) компактное исполнение с индикацией.

Примечание – На примере комплектации первичного преобразователя расхода фланцевого исполнения с блоком преобразования расхода исполнения БПР-03 (позиции а), б), г), д)), БПР-04 (позиция в))



Рисунок 2 – Общий вид блоков преобразования расхода (БПР) и блока коммутации расходомеров-счетчиков электромагнитных «ЭЛЕМЕР-РЭМ»:

- а) исполнение БПР-02 с индикацией;
- б) исполнение БПР-02 без индикации;
- в) исполнение БПР-03 с индикацией;
- г) исполнение БПР-03 без индикации;
- д) исполнение БПР-04 с индикацией;
- е) блок коммутации.

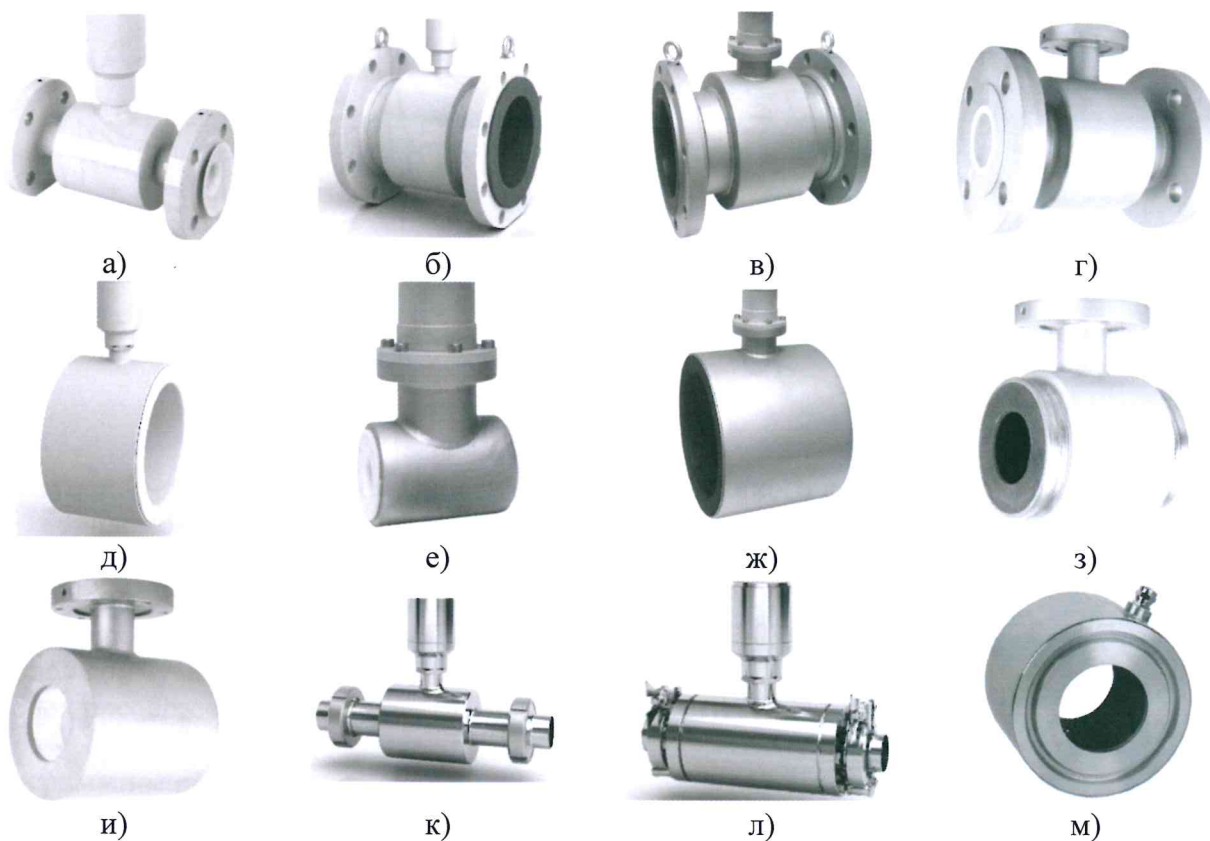


Рисунок 3 – Общий вид первичных преобразователей расхода расходомеров-счетчиков электромагнитных «ЭЛЕМЕР-РЭМ»

- а) – л) для давления измеряемой среды не более 1,6; 2,5; 4 МПа,
- м) для давления измеряемой среды не более 1,6; 2,5; 4; 25 МПа.

Защита от несанкционированного доступа расходомеров-счетчиков электромагнитных «ЭЛЕМЕР-РЭМ» осуществляется пломбировкой корпуса блоков преобразования расхода (БПР) и блоков коммутации (при наличии) с помощью металлических пломб, навешиваемых на проволоку, проведенную через специальные пломбировочные отверстия, и наклейки, которые разрушаются при попытке вскрытия. Схема и места пломбировки от несанкционированного доступа расходомеров-счетчиков электромагнитных «ЭЛЕМЕР-РЭМ» представлены на рисунке 4.

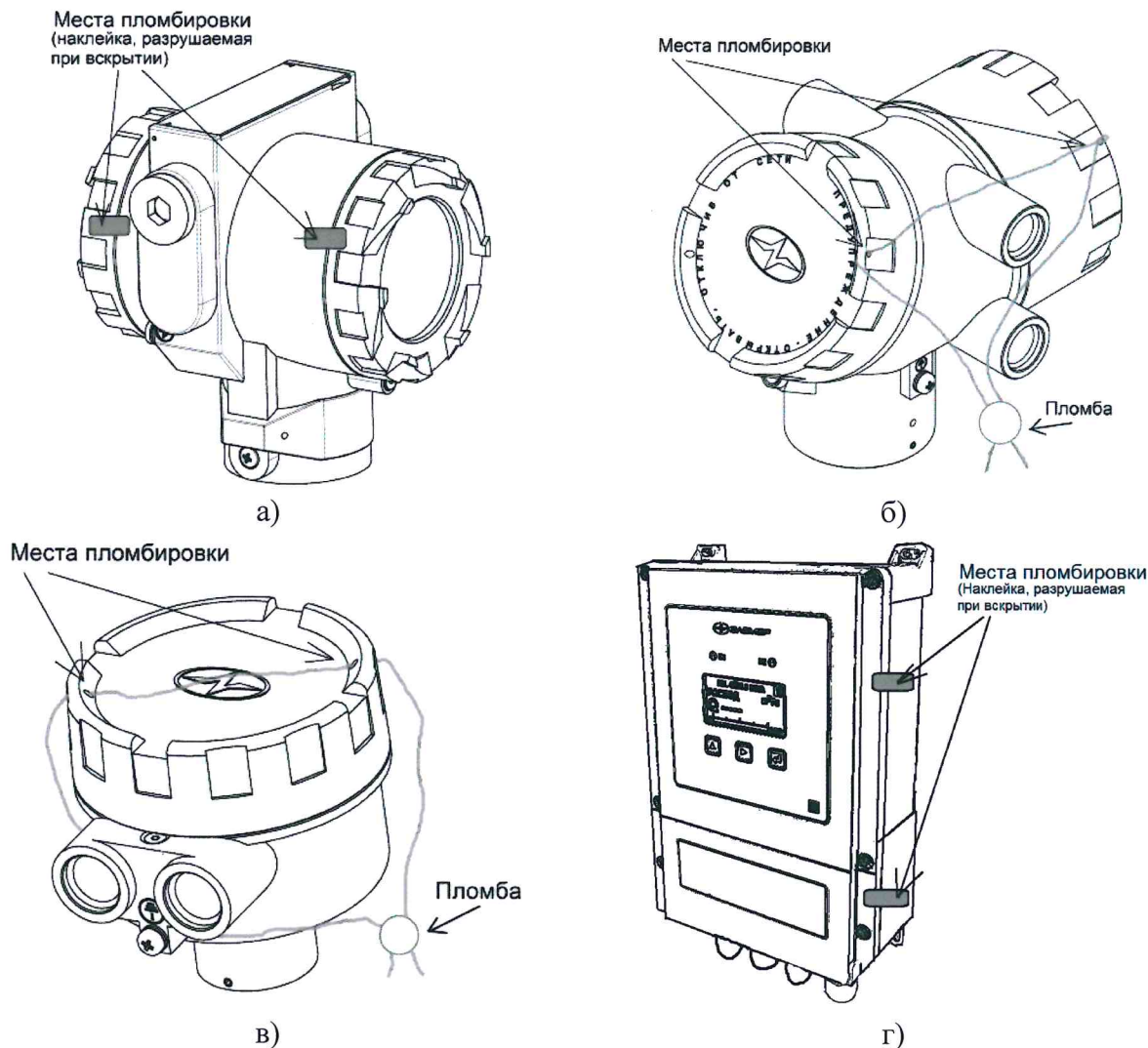


Рисунок 4 – Схема пломбировки от несанкционированного доступа, обозначение мест пломбировки от несанкционированного доступа расходомеров-счетчиков электромагнитных «ЭЛЕМЕР-РЭМ»:

- а) блок преобразования расхода (БПР) исполнения БПР-02;
- б) блок преобразования расхода (БПР) исполнения БПР-03;
- в) блок коммутации;
- г) блок преобразования расхода (БПР) исполнения БПР-04.

Программное обеспечение

Расходомеры-счетчики электромагнитные «ЭЛЕМЕР-РЭМ» имеют внутреннее и внешнее программное обеспечение.

Внутреннее программное обеспечение состоит из встроенной в микропроцессорный модуль расходомеров-счетчиков электромагнитных «ЭЛЕМЕР-РЭМ» метрологически значимой части программного обеспечения. Внутреннее программное обеспечение является фиксированным, незагружаемым и может быть изменено только на предприятии-изготовителе.

Уровень защиты внутреннего программного обеспечения «высокий» в соответствии с Р 50.2.077–2014.

Внешнее программное обеспечение служит для конфигурирования расходомеров-счетчиков электромагнитных «ЭЛЕМЕР-РЭМ», подстройки, получения значений измеряемых величин, получения диагностической информации о функционировании расходомеров-счетчиков электромагнитных «ЭЛЕМЕР-РЭМ» и не оказывает влияния на метрологические характеристики расходомеров-счетчиков электромагнитных «ЭЛЕМЕР-РЭМ».

Таблица 1 – Идентификационные данные внутреннего программного обеспечения

Идентификационные данные (признаки)	Значение		
	по ModBus	по HART	по Foundation fieldbus
Идентификационное наименование	BPR03MB_ver17.hex BPR04MB_ver10.hex	BPR02_ver12.hex BPR03H_ver06.hex	BPR03FF_v13.hex
Номер версии (идентификационный номер)	не ниже 17 не ниже 10	не ниже 12 не ниже 6	не ниже 13
Цифровой идентификатор	–		
Примечание – Номер версии (идентификационный номер) указывается в паспорте расходомеров-счетчиков электромагнитных «ЭЛЕМЕР-РЭМ».			

Таблица 2 – Идентификационные данные внешнего программного обеспечения

Идентификационные данные (признаки)	Значение		
	по ModBus	по HART	по Foundation fieldbus
Идентификационное наименование	MODBUS_config.exe	SetupHARTmanager_v4.2.4.exe	Setup_fieldbusconfigver 5.0.exe
Номер версии (идентификационный номер)	не ниже 2.01.0008	не ниже 4.2.4	не ниже 5.0
Цифровой идентификатор	–		
Примечание – Номер версии (идентификационный номер) указывается в паспорте расходомеров-счетчиков электромагнитных «ЭЛЕМЕР-РЭМ».			

Метрологические и технические характеристики

Таблица 3 – Метрологические характеристики

Наименование характеристики	Значение
Диапазон измерений объемного расхода жидкости, м ³ /ч	см. таблицу 5
Пределы допускаемой относительной погрешности измерений объемного расхода и объема жидкости, %:	
а) индекс исполнения А02: в диапазоне расходов от $Q_{п}$ до $Q_{наиб}$	±0,2
б) индекс исполнения В05: в диапазоне расходов от $Q_{наим}$ до $Q_{наиб}$	±0,5
в) индекс исполнения С1: в диапазоне расходов от $Q_{наим}$ до $Q_{наиб}$	±1,0
г) индекс исполнения D2: в диапазоне расходов от $Q_{наим}$ до $Q_{наиб}$	±2,0
д) индекс исполнения А05:	
– в диапазоне расходов от $Q_{п}$ (включительно) до $Q_{наиб}$	±0,2
– в диапазоне расходов от $Q_{наим}$ до $Q_{п}$	±0,5

Продолжение таблицы 3

Наименование характеристики	Значение
Пределы допускаемой приведенной погрешности к диапазону выходного сигнала при преобразовании объемного расхода жидкости в аналоговый сигнал силы постоянного тока от 4 до 20 мА ¹⁾ , %	±0,05
<p>¹⁾ Если объемный расход выводится с расходомеров-счетчиков электромагнитных «ЭЛЕМЕР-РЭМ» в виде аналогового сигнала силы постоянного тока от 4 до 20 мА, при расчете пределов погрешности измерений необходимо учитывать составляющую, вызванную погрешностью преобразования цифрового сигнала в аналоговый сигнал силы постоянного тока от 4 до 20 мА расходомеров-счетчиков электромагнитных «ЭЛЕМЕР-РЭМ».</p> <p>Примечание – Приняты следующие сокращения: $Q_{\text{наим}}$ – наименьший расход, м³/ч; $Q_{\text{п}}$ – переходный расход, м³/ч; $Q_{\text{наиб}}$ – наибольший расход, м³/ч.</p>	

Таблица 4 – Основные технические характеристики

Наименование характеристики	Значение
Номинальный диаметр	от DN 15 до DN 400
Измеряемая среда	жидкость с удельной электрической проводимостью не менее $2 \cdot 10^{-4}$ См/м
Температура измеряемой среды, °С	от -40 до +180
Давление измеряемой среды, МПа, не более	1,6; 2,5; 4; 25 ¹⁾
Выходные сигналы	частотный, импульсный, релейный, токовый от 4 до 20 мА, цифровой (HART, ModBus, Foundation Fieldbus)
Параметры электрического питания ¹⁾ : – напряжение постоянного тока, В – напряжение переменного тока, В – частота переменного тока, Гц	от 18 до 42; от 150 до 249 от 130 до 249 50±1
Потребляемая мощность, Вт, не более	10
Габаритные размеры, мм, не более: – длина – ширина – высота	680 650 720
Масса, кг, не более	180
Условия эксплуатации: – температура окружающей среды, °С – относительная влажность при температуре плюс 35 °С, %, не более – атмосферное давление, кПа	от -60 до +70 98 от 84,0 до 106,7

Продолжение таблицы 4

Наименование характеристики	Значение
Степень защиты от воздействия окружающей среды: – для первичного преобразователя расхода – для блока преобразования расхода	IP67, IP68 ³⁾ IP67
Маркировка взрывозащиты ²⁾	1Ex d IIC T6...T3 Gb X Ex tb IIIC T85 °C...T200 °C Db X 2Ex nA IIC T6...T3 Gc X Ex tc IIIC T85 °C...T 200 °C Dc X
Средний срок службы, лет: – для исполнений «ЭЛЕМЕР-РЭМ», «ЭЛЕМЕР-РЭМ-Exd», «ЭЛЕМЕР-РЭМ-Exn» – для исполнений «ЭЛЕМЕР-РЭМ-А», «ЭЛЕМЕР-РЭМ-АEx», «ЭЛЕМЕР-РЭМ-АExn»	15 30
Средняя наработка на отказ, ч: – для исполнений «ЭЛЕМЕР-РЭМ», «ЭЛЕМЕР-РЭМ-Exd», «ЭЛЕМЕР-РЭМ-Exn» – для исполнений «ЭЛЕМЕР-РЭМ-А», «ЭЛЕМЕР-РЭМ-АEx», «ЭЛЕМЕР-РЭМ-АExn»	150000 270000
<p>¹⁾ В зависимости от исполнения, конкретное значение указывается в паспорте на расходомер-счетчик электромагнитный «ЭЛЕМЕР-РЭМ».</p> <p>²⁾ В зависимости от исполнения.</p> <p>³⁾ Опционально для первичного преобразователя расхода отдельного конструктивного исполнения.</p>	

Таблица 5 – Номинальные диаметры, диапазоны измерений объемного расхода жидкости

Номинальный диаметр	Наименьший расход, м ³ /ч	Переходный расход, м ³ /ч	Наибольший расход, м ³ /ч
DN 15	0,033	0,065	6,5
DN 20	0,06	0,12	12
DN 25	0,09	0,18	18
DN 32	0,15	0,30	30
DN 40	0,23	0,45	46
DN 50	0,36	0,72	72
DN 65	0,60	1,20	120
DN 80	0,90	1,80	182
DN 100	1,40	2,80	284
DN 125	2,15	4,30	443
DN 150	3,25	6,50	650
DN 200	5,75	11,50	1150
DN 250	9,00	18,00	1800
DN 300	12,60	25,20	2547
DN 400	22,50	45,00	4528



Знак утверждения типа

наносится способом лазерной гравировки на табличку, прикрепленную к корпусу расходомеров-счетчиков электромагнитных «ЭЛЕМЕР-РЭМ», а также в левом верхнем углу на титульных листах руководства по эксплуатации и паспорта типографским способом.

Комплектность средства измерений

Таблица 6 – Комплектность средств измерений

Наименование	Обозначение	Количество
Расходомер-счетчик электромагнитный	«ЭЛЕМЕР-РЭМ»	1 шт.
Программное обеспечение на CD-диске или флеш-носителе	–	1 шт.
Комплект монтажных частей (в соответствии с заказом)	–	1 компл.
Руководство по эксплуатации	НКГЖ.407112.001__РЭ	1 экз.
Паспорт	НКГЖ.407112.001__ПС	1 экз.
Методика поверки	МП 0877-1-2018	1 экз.

Поверка

осуществляется по документу МП 0877-1-2018 «Инструкция. Государственная система обеспечения единства измерений. Расходомеры-счетчики электромагнитные «ЭЛЕМЕР-РЭМ». Методика поверки», утвержденному ФГУП «ВНИИР» 28 ноября 2018 г.

Основные средства поверки:

– рабочий эталон единицы объема жидкости в потоке и объемного расхода жидкости 1-го или 2-го разряда в соответствии с частью 1 (Приложение А) Приказа Росстандарта от 7 февраля 2018 г. № 256, соотношение пределов относительной погрешности эталона и поверяемого расходомера-счетчика электромагнитного «ЭЛЕМЕР-РЭМ» должно быть не более 1:3;

– калибратор многофункциональный и коммуникатор ВЕАМЕХ МС6 (регистрационный номер 52489-13), диапазон измерений силы постоянного тока от минус 25 до 25 мА, пределы допускаемой основной погрешности измерений $\pm(0,01 \text{ \% показания} + 1 \text{ мкА})$.

Допускается применение аналогичных средств поверки, обеспечивающих определение метрологических характеристик поверяемых СИ с требуемой точностью.

Знак поверки наносится на корпус и (или) свидетельство о поверке и (или) в паспорт расходомеров-счетчиков электромагнитных «ЭЛЕМЕР-РЭМ».

Сведения о методиках (методах) измерений

приведены в эксплуатационном документе.

Нормативные и технические документы, устанавливающие требования к расходомерам-счетчикам электромагнитным «ЭЛЕМЕР-РЭМ»

Приказ от 7 февраля 2018 г. № 256 Об утверждении Государственной поверочной схемы для средств измерений массы и объема жидкости в потоке, объема жидкости и вместимости при статических измерениях, массового и объемного расходов жидкости

ТУ 26.51.52-154-13282997-2017 Расходомеры-счетчики электромагнитные «ЭЛЕМЕР-РЭМ». Технические условия

 **Изготовитель**

Общество с ограниченной ответственностью Научно-производственное предприятие «ЭЛЕМЕР» (ООО НПП «ЭЛЕМЕР»)

ИНН 5044003551

Адрес: 124489, г. Москва, г. Зеленоград, проезд 4807, дом 7, строение 1

Юридический адрес: 124460, г. Москва, г. Зеленоград, корп. 1145, н.п. 1

Телефон: (495) 987-12-38, факс: (499) 735-02-59

Web-сайт: www.elemer.ru

E-mail: elemer@elemer.ru

Испытательный центр

Федеральное государственное унитарное предприятие «Всероссийский научно-исследовательский институт расходомерии» (ФГУП «ВНИИР»)

Адрес: 420088, г. Казань, ул. 2-ая Азинская, д. 7 А

Телефон: (843) 272-70-62, факс: (843) 272-00-32

Web-сайт: www.vniir.org

E-mail: office@vniir.org

Аттестат аккредитации ФГУП «ВНИИР» по проведению испытаний средств измерений в целях утверждения типа № RA.RU.310592 от 24.02.2015 г.

Заместитель
Руководителя Федерального
агентства по техническому
регулированию и метрологии



А.В. Кулешов

М.п.

« 05 »

2019 г.

ПРСШНУРСВАНО,
ПРОНУМЕРОВАНО
И СКРЕПЛЕНО ПЕЧАТЬЮ
Алдевен ЛИСТОВ(А)

