



ФЕДЕРАЛЬНОЕ АГЕНТСТВО
ПО ТЕХНИЧЕСКОМУ РЕГУЛИРОВАНИЮ И МЕТРОЛОГИИ

СВИДЕТЕЛЬСТВО

об утверждении типа средств измерений

ОС.С.29.010.А № 73768

Срок действия до 29 апреля 2024 г.

НАИМЕНОВАНИЕ ТИПА СРЕДСТВ ИЗМЕРЕНИЙ
Расходомеры-счетчики электромагнитные WATERFLUX

ИЗГОТОВИТЕЛЬ
"KROHNE Altometer", Нидерланды

РЕГИСТРАЦИОННЫЙ № 74915-19

ДОКУМЕНТ НА ПОВЕРКУ
РТ-МП-5634-449-2019

ИНТЕРВАЛ МЕЖДУ ПОВЕРКАМИ 5 лет

Тип средств измерений утвержден приказом Федерального агентства по
техническому регулированию и метрологии от 29 апреля 2019 г. № 1015

Описание типа средств измерений является обязательным приложением
к настоящему свидетельству.

Заместитель Руководителя
Федерального агентства

А.В.Кулешов

"....." 2019 г.

Серия СИ

№ 035807

ОПИСАНИЕ ТИПА СРЕДСТВА ИЗМЕРЕНИЙ

Расходомеры-счетчики электромагнитные WATERFLUX

Назначение средства измерений

Расходомеры-счетчики электромагнитные WATERFLUX предназначены для измерений объемного расхода, объема, (опционально температуры и/или давления) жидких электропроводящих продуктов.

Описание средства измерений

Принцип работы расходомеров-счетчиков электромагнитных WATERFLUX основан на законе электромагнитной индукции. При движении проводящей электрический ток жидкости в магнитном поле, создаваемом первичным преобразователем, в ней наводится ЭДС индукции с амплитудой, прямо пропорциональной скорости движения жидкости. ЭДС снимается с электродов первичного преобразователя и передается в преобразователь сигналов, где происходит его преобразование в значение объемного расхода и формирование различных выходных и интерфейсных сигналов.

Расходомеры-счетчики электромагнитные WATERFLUX состоят из двух частей – первичного преобразователя WATERFLUX 3000 и преобразователя сигналов IFC, исполнений IFC 050, IFC 070, IFC 100, IFC 300. Преобразователи сигналов могут быть жестко связаны с первичным преобразователем в единую механическую конструкцию (компактное исполнение) или разнесены на некоторое расстояние (раздельное исполнение).

Первичный преобразователь, общий вид которого представлен на рисунке 1а, имеет прямоугольную форму внутреннего сечения в середине трубы, предназначенную для выравнивания потока, благодаря чему отсутствует необходимость в прямых участках на входе и выходе. В первичном преобразователе предусмотрен электрод сравнения, благодаря которому отсутствует необходимость в заземляющих кольцах. На рисунке 1б представлена модификация для установки в грунт (подземной установки) и установки в зонах с постоянным подтоплением.



а) Первичный преобразователь стандартного исполнения б) Первичный преобразователь для установки в грунт в) Первичный преобразователь с преобразователем сигналов IFC 070

Рисунок 1 – Общий вид первичного преобразователя WATERFLUX 3000.

В первичный преобразователь WATERFLUX 3000 (DN50...DN200) с преобразователем сигналов IFC 070 опционально могут быть встроены датчики давления и температуры (рисунок 1в).

Общий вид преобразователей сигналов представлен на рисунке 2.

Преобразователи сигналов представляют из себя электронные блоки, предназначенные для обработки измерительной информации, а также для питания обмотки возбуждения расходомера.



а) IFC 050
с дисплеем
(исполнение для
настенного монтажа)



б) IFC 050
без дисплея
(исполнение для
настенного монтажа)



в) IFC 050
(компактного
исполнения)



г) IFC 070
(компактное
исполнение из
алюминия IP66/IP67)



д) IFC 070
(компактное
исполнение из
поликарбоната
IP66/IP68)



е) IFC 070
(раздельное
исполнение)



ж) IFC 100 (исполнение
для настенного монтажа)



з) IFC 100
(компактное
исполнение)



и) IFC 300
(компактное
исполнение для
полевых условий)



к) IFC 300
(раздельное исполнение
для полевых условий)



л) IFC 300
(исполнение для
монтажа в 19" стойку)



м) IFC 300
(раздельное
исполнение для
настенного монтажа)

Рисунок 2 – Общий вид преобразователей сигналов

Модификации преобразователей сигналов представлены в таблице 1.

Т а б л и ц а 1 – Модификации преобразователей сигналов

Наименование	Выходные сигналы	Интерфейсы связи
IFC 050	– токовый выход (с наложенным HART®-протоколом); – импульсный (частотный) выход; – выход состояния и/или предельный выключатель.	– протокол Modbus; – протокол HART®.
IFC 070	– импульсный выход; – выход состояния	– протокол Modbus (при оснащении GSM модулем KGA 42 возможна передача данных по сети GPRS).
IFC 100	– токовый выход (с наложенным HART®-протоколом); – импульсный (частотный) выход и/или выход состояния; – выход состояния и/или предельный выключатель.	– протокол HART®
IFC 300	– токовый выход (с наложенным HART®-протоколом); – импульсный (частотный) выход и/или выход состояния; – предельный выключатель и/или управляющий вход или токовый вход.	– протокол HART®; – протокол Foundation Fieldbus; – протокол Profibus PA и DP; – протокол Modbus; – протокол PROFINET.

Преобразователи сигналов выпускаются в следующих исполнениях:

С – компактное исполнение, преобразователь сигналов установлен непосредственно на первичном преобразователе и имеет с ним жесткую механическую связь;

F – раздельное исполнение, преобразователь сигналов в корпусе полевого исполнения соединен с первичным преобразователем кабелем тока возбуждения и сигнальным кабелем;

W – раздельное исполнение, преобразователь сигналов в корпусе для настенного монтажа соединен с первичным преобразователем кабелем тока возбуждения и сигнальным кабелем;

R – раздельное исполнение, преобразователь сигналов в корпусе для монтажа в 19" стойку соединен с первичным преобразователем кабелем тока возбуждения и сигнальным кабелем.

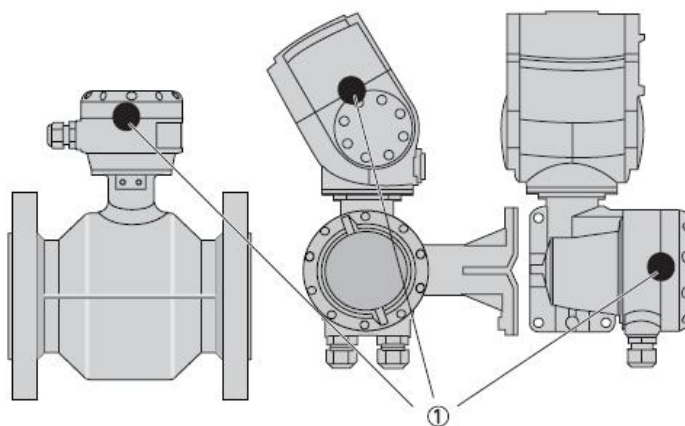
Варианты исполнений расходомеров-счетчиков электромагнитных WATERFLUX приведены на рисунке 3.

Пломбировка расходомеров-счетчиков электромагнитных WATERFLUX осуществляется во избежание внесения изменений в аппаратное и программное обеспечение. Пломбировка осуществляется при установке на месте эксплуатации.

На рисунках 4 и 5 представлены примеры опломбировки различных исполнений.

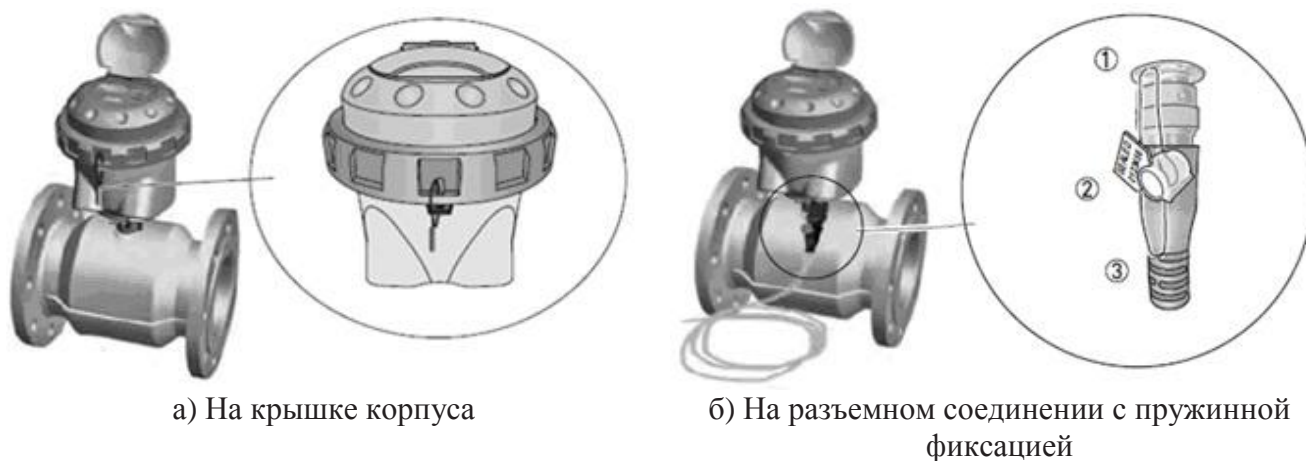


Рисунок 3 - Варианты исполнений расходомеров.



1 – место расположения пломб

Рисунок 4 – Примеры опломбировки для корпуса со степенью защиты IP66/IP67



а) На крышке корпуса

б) На разъёмном соединении с пружинной фиксацией

1 – стальная пломбировочная проволока, продетая через разъем корпуса; 2 – пломбировочная сдвоенная нить; 3 – стальная пломбировочная проволока, продетая через муфту разъема

Рисунок 5 – Пример опломбировки для корпуса со степенью защиты IP66/IP68

Программное обеспечение

Алгоритм встроенного программного обеспечения (ПО), реализующий измерения скорости потока рабочей среды и расчета объемного расхода (объема), преобразовывает измеренные и рассчитанные величины в значения тока и частоты на выходных разъемах прибора, а также выводит данные на индикатор и через цифровые интерфейсы.

Уровень защиты программного обеспечения «средний» в соответствии с Р 50.2.077-2014. Идентификационные данные программного обеспечения приведены в таблице 2.

Т а б л и ц а 2 – Идентификационные данные программного обеспечения

Идентификационные данные (признаки)	Значение (с преобразователями сигналов)			
	IFC 050	IFC 070	IFC 100	IFC 300
Идентификационное наименование ПО	Отсутствует			
Номер версии (идентификационный номер) ПО	не ниже 4.х.хх	не ниже 4.х.хх; не ниже 5.х.хх	не ниже 4.х.хх	не ниже 3.х.хх
Цифровой идентификатор ПО	Не отображается			
Примечание – Символами «х» обозначен номер версии ПО, не влияющий на метрологические характеристики расходомеров-счетчиков электромагнитных WATERFLUX.				

Метрологические и технические характеристики

Т а б л и ц а 3 – Метрологические характеристики

Наименование характеристики	Значение			
	IFC 050	IFC 070	IFC 100	IFC 300
Номинальный диаметр, DN	от 25 до 600			
Максимальный расход, м ³ /ч	от 20 до 7875			
Номинальный расход, м ³ /ч	от 16 до 6300			
Минимальный расход, м ³ /ч	от 0,025 до 63			
Пределы допускаемой относительной погрешности измерений объемного расхода (объема), %: – для DN25 - DN300 – для DN350 - DN600	$\pm(0,5+\delta_Q)^{1)}$	$\pm(0,2+\delta_Q)^{1)}$	$\pm(0,3+\delta_Q)^{1)}$	$\pm(0,2+\delta_Q)^{1)}$
		$\pm(0,4+\delta_Q)^{1)}$		$\pm(0,4+\delta_Q)^{1)}$
Пределы допускаемой относительной погрешности измерений объемного расхода (объема) после поверки с применением устройств «MAGCHECK VERIFICATOR» и «OPTICHECK», %	±1,0			
Диапазон измерений температуры, °С		от –5 до +70		
Пределы допускаемой абсолютной погрешности измерений температуры, °С		±1,5		
Диапазон измерений давления, МПа		от –0,05 до 1,6		
Пределы допускаемой приведенной погрешности измерений давления (от диапазона измерений), %		±1,0		

Продолжение таблицы 3.

<p>Примечание:</p> $1) \delta_Q = \frac{0.9 \times \rho \times D^2}{Q} \times 100,$ <p>где D – диаметр расходомера, м; Q – текущий расход м³/ч</p>

Таблица 4 – Основные технические характеристики

Наименование характеристики	Значение			
	IFC 100	IFC 070	IFC 300	IFC 050
Степень защиты, обеспечиваемая оболочкой (по ГОСТ 14254-2015): – для первичного преобразователя – Преобразователя сигналов	IP66/IP67 (опция IP66/IP68)			
	IP66/IP67 (опция IP66/IP69)	IP66/IP67 (опция IP66/IP68), IP68	IP66/IP67 (опция IP66/IP69)	IP66/67, IP65/66
Максимальное давление рабочей среды, МПа: – для DN25 ... DN300 – для DN350 ... DN600	1,6 1,0			
Температура рабочей среды, °С	от –5 до +70			
Удельная электропроводность рабочей среды, не менее, мкСм/см	20			
Напряжение питания, В				
– переменный ток частотой 50/60 Гц	(100...230) ⁺¹⁰ ₋₁₅	(100...230) ⁺¹⁰ ₋₁₀ 1)	(100...230) ⁺¹⁰ ₋₁₅ 24 ⁺¹⁰ ₋₁₅	(100...230) ⁺¹⁰ ₋₁₅
– постоянный ток	24 ⁻⁵⁵ ₊₃₀	–	24 ⁻⁵⁵ ₊₃₀	24 ⁻³⁰ ₊₃₀
– переменный ток частотой 50/60 Гц или постоянный ток	24 ⁺¹⁰ ₋₁₅ 24 ⁺³⁰ ₋₂₅	–	24 ⁺¹⁰ ₋₁₅ 24 ⁺³⁰ ₋₂₅	–
– аккумуляторная батарея	–	литиевая батарея 3,6 В ³⁾	–	–
Габаритные размеры, мм, не более				
– высота	1038	951	936	902
– ширина	780	780	780	780
– длина	600	600	600	600
Масса преобразователя сигналов, кг, не более	3,5	3,3	5,7	1,9
Масса первичного преобразователя, кг, не более	180			
Условия эксплуатации: – температура окружающей среды, °С – атмосферное давление, кПа – относительная влажность, %	от –40 (–25 ²⁾) до +65 от 84 до 106,7 до 100			
Примечание: 1) Опционально возможно подключение внешнего источника питания переменного/постоянного тока от 110 до 230) В (50/60 Гц), переменного тока от 10 до 30 В (50/60 Гц) с возможностью резервного питания от литиевой батареи 3,6 В (38 А·ч).				

Продолжение таблицы 4.

²⁾ Температура окружающей среды для расходомера с преобразователем сигналов IFC 070.
³⁾ Опционально возможно подключение внешней литиевой батареи 3,6 В.

Знак утверждения типа

наносят на преобразователь сигналов расходомера-счетчика электромагнитного WATERFLUX методом наклейки и титульный лист руководства по эксплуатации и паспорт типографским способом.

Комплектность средства измерений

Т а б л и ц а 5 – Комплектность средства измерений

Наименование	Обозначение	Количество
Расходомер-счетчик электромагнитный	WATERFLUX	1 шт.
Сигнальный кабель (для расходомеров отдельного исполнения)	–	1 шт.
Руководства по эксплуатации расходомеров	MA WATERFLUX 3050 MA WATERFLUX 3070 MA WATERFLUX 3100 MA WATERFLUX 3300	1 экз.
Руководство по эксплуатации первичного преобразователя WATERFLUX 3000	НВ WATERFLUX 3000	1 экз.
Руководства по эксплуатации преобразователей сигналов	MA IFC 050 MA IFC 100 MA IFC 300	1 экз.
Паспорт – для исполнений с IFC 050 (WATERFLUX 3050) – для исполнений с IFC 070 (WATERFLUX 3070) – для исполнений с IFC 100 (WATERFLUX 3100) – для исполнений с IFC 300 (WATERFLUX 3300)	3050.01001.012 ПС 3070.01001.012 ПС 3100.01001.012 ПС 3300.01001.012 ПС	1 экз.
Методика поверки	РТ-МП-5634-449-2019	1 экз.

Поверка

осуществляется по документу РТ-МП-5634-449-2019 «ГСИ. Расходомеры-счетчики электромагнитные WATERFLUX. Методика поверки», утвержденному ФБУ «Ростест-Москва» 25 января 2019 г.

Основные средства поверки:

- установка поверочная расходомерная «Flow Master» (регистрационный номер в Федеральном информационном фонде 40125-08);
- установка объемно-динамическая «REFERENCE TOWER PSTR 04», диапазон воспроизводимых расходов от 2,5 до 10000 м³/ч, U_p = 0,063 % (регистрационный номер эталона в реестре Федерального информационного фонда № 3.2.ВТП.0002.2015);
- установка поверочная типа УПСЖ-50/ВМГ (регистрационный номер в Федеральном информационном фонде 29553-05);
- термометр цифровой малогабаритный ТЦМ 9410 (регистрационный номер в Федеральном информационном фонде 32156-06);
- преобразователь давления эталонный ПДЭ-010И (регистрационный номер в Федеральном информационном фонде 33587-12);
- весы электронные К, КТ III (регистрационный номер в Федеральном информационном фонде 45158-10);
- плотномер ПЛОТ-3Б, погрешность ±0,1 % (регистрационный номер в Федеральном информационном фонде 20270-12);

- устройство ОПТИЧЕСК (регистрационный номер в Федеральном информационном фонде 71481-18);
- устройство «MAGCHECK VERIFICATOR» (регистрационный номер в Федеральном информационном фонде 32186-11).

Допускается применение аналогичных средств поверки, обеспечивающих определение метрологических характеристик поверяемых средств измерений с требуемой точностью.

Знак поверки наносится на свидетельство о поверке или в паспорт.

Сведения о методиках (методах) измерений
приведены в эксплуатационном документе.

Нормативные и технические документы, устанавливающие требования к расходомерам-счетчикам электромагнитным WATERFLUX

Приказ Росстандарта от 07.02.2018 г. № 256 Об утверждении государственной поверочной схемы для средств измерений массы и объема жидкости в потоке, объема жидкости и вместимости при статических измерениях, массового и объемного расходов жидкости

Техническая документация фирмы изготовителя «KROHNE Altometer»

Изготовитель

«KROHNE Altometer», Нидерланды
Адрес: Kerkeplaat 12, 3313 LC Dordrecht,
Телефон: +31 (0)78 6306300; Факс: +31 (0)78 6306390
E-mail: administrator@krohne-altometer.nl

Заявитель

Общество с ограниченной ответственностью «КРОНЕ Инжиниринг»
(ООО «КРОНЕ Инжиниринг»)
ИНН 7716526213
Адрес: 443538, Самарская область, Волжский район, массив «Жилой массив Стромилово»
Телефон: +7 (846) 230 03 70; Факс: +7 (846) 230 03 11
Web-сайт: <http://www.krohne.ru>
E-mail: Samara@krohne.ru

Испытательный центр

Федеральное бюджетное учреждение «Государственный региональный центр стандартизации, метрологии и испытаний в г. Москве и Московской области»

(ФБУ «Ростест-Москва»)
Адрес: 117418, г. Москва, Нахимовский пр., 31
Телефон: 8 (495) 544 00 00
Web-сайт: <http://www.rostest.ru>
E-mail: info@rostest.ru

Регистрационный номер RA.RU.310639 в Реестре аккредитованных лиц в области обеспечения единства измерений Росаккредитации.

Заместитель
Руководителя Федерального
агентства по техническому
регулированию и метрологии

А.В. Кулешов

М.п. « ____ » _____ 2019 г.