

ОПИСАНИЕ ТИПА СРЕДСТВА ИЗМЕРЕНИЙ

Датчики давления Эталон-17, Дон-17

Назначение средства измерений

Датчики давления Эталон-17, Дон-17 предназначены для измерений и непрерывного преобразования значений избыточного давления, в том числе давления-разрежения и гидростатического давления; абсолютного давления; разности давлений жидких и газообразных, в том числе агрессивных, сред в унифицированный аналоговый сигнал постоянного тока и (или) напряжения постоянного тока, а так же в цифровые выходные сигналы.

Описание средства измерений

Принцип действия датчиков давления Эталон-17, Дон-17 (далее датчики) основан на уравнивании измеряемого давления силой упругой деформации сенсора первичного преобразователя. Под воздействием измеряемого давления измерительная мембрана деформируется и изменяет электрические параметры первичного преобразователя, которые преобразуются в унифицированный выходной сигнал постоянного тока, напряжения постоянного тока и (или) цифровой выходной сигнал по протоколам HART, RS-485 с протоколом обмена данными ModBus RTU, пропорциональный измеряемому давлению

Датчики представляют собой моноблочную конструкцию, состоящую из модуля первичного преобразователя давления, объединенного в одном корпусе с модулем электронного преобразователя сигналов – вторичным преобразователем, модулем индикации и модулем (модулями) электрических подключений.

В зависимости от технических и метрологических характеристик преобразователи могут иметь различные модели и исполнения. Обозначение исполнения датчиков приведено в виде буквенно-цифрового кода имеет структуру, расшифровка которой приведена в технической документации.

Пример максимально возможного кода заказа:

Датчик давления Эталон-17-Ех-ДД13-1,6кПа-010-6МПа-420Н-1.1-3А-К10/1-ИЖ-НП1
1 2 3 4 5 6 7 8 9 10 11 12

-ЮВМА.406233.001ТУ
13

Датчик давления Дон-17-Ех-Вн-ДД43-160кПа-050-40МПа-420Н-1.2-3Н-Т14- - -БВ3.1
1 2 3 4 5 6 7 8 9 10 11 12

-ЮВМА.406233.001ТУ
13

1 – наименование и индекс датчика (Датчик давления Эталон-17 или Дон-17);

2 – исполнение и вид приемки: общепромышленное исполнение (-); исполнение для работы на морских судах (МР); взрывозащищенное исполнение, с видом взрывозащиты искробезопасная электрическая цепь (Ех); взрывозащищенное исполнение, с видом взрывозащиты искробезопасная электрическая цепь для работы на морских судах (МР-Ех); взрывозащищенное исполнение, с видом взрывозащиты взрывонепроницаемая оболочка (Ех-Вн); взрывозащищенное исполнение, с видом взрывозащиты взрывонепроницаемая оболочка для работы на морских судах (МР-Ех-Вн);

3 – код типа входного давления и модель датчика;

4 – верхний предел измерений и единицы измерений;

5 – код предела допускаемой основной приведенной погрешности;

6 – предельно допускаемое рабочее избыточное давление для датчиков дифференциального давления. Для погружных датчиков моделей ДИХ5 и ДГХ5 длина воздухопроницаемого «мокрого кабеля»;

7 – код выходного сигнала;

8 – код климатического исполнения;

- 9 – код исполнения по материалам;
- 10 – код устройства электрического ввода;
- 11 – код встроенного индикатора (только для датчиков Эталон-17);
- 12 - код монтажных частей, поставляемых вместе с датчиком;
- 13 – обозначение ТУ.

Общий вид датчиков представлен на рисунках 1 – 2.

Датчики могут пломбироваться после установки на объекте с помощью проволоочной скрутки 1 и пломбы 2. Схема пломбировки корпуса датчиков представлена на рисунке 3.



Рисунок 1 - Общий вид датчиков давления Эталон-17



Рисунок 2 - Общий вид датчиков давления Дон-17

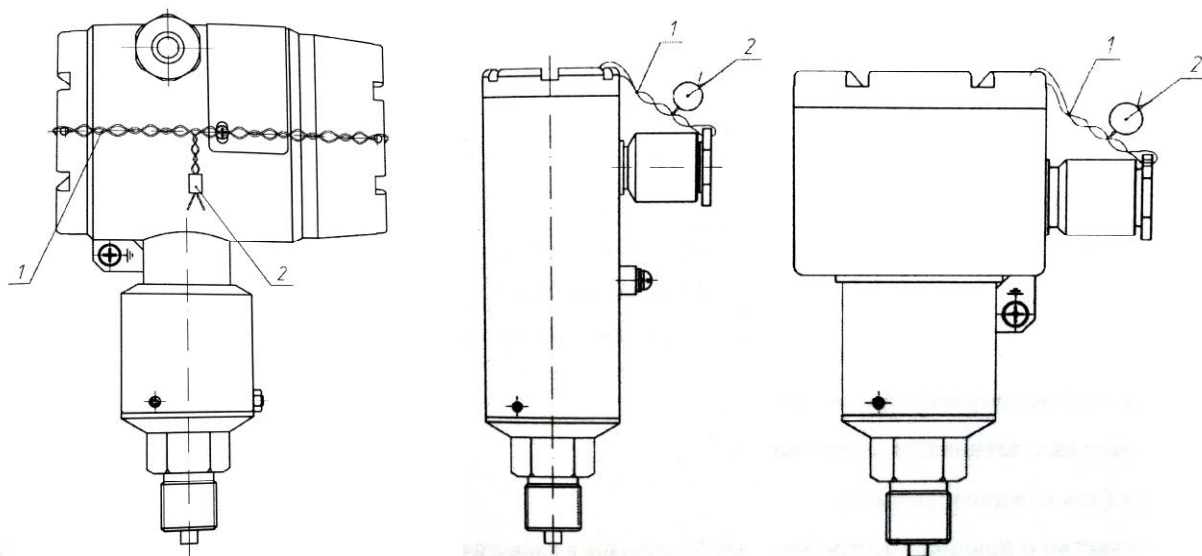


Рисунок 3 - Схема пломбировки корпуса датчиков давления Эталон-17, Дон-17

Программное обеспечение

Метрологически значимое программное обеспечение (ПО) жёстко зашито в микропроцессоре датчика и недоступно пользователю, после записи рабочей программы становится невозможно прочитать или изменить какую-либо часть программы.

Идентификационные данные программного обеспечения датчиков давления Эталон-17 приведены в таблице 1.

Таблица 1 – Идентификационные данные программного обеспечения

Идентификационные данные (признаки)	Значение
Идентификационное наименование ПО	DD_17_010.hex
Номер версии	не ниже 10
Цифровой идентификатор ПО	не используется
Алгоритм вычисления цифрового идентификатора	не используется

Конструкция СИ исключает возможность несанкционированного влияния на ПО СИ и измерительную информацию.

Уровень защиты ПО от непреднамеренных и преднамеренных изменений – «высокий» в соответствии с рекомендацией по метрологии Р 50.2.077-2014.

Метрологические и технические характеристики

Основные метрологические характеристики датчиков приведены в таблицах 2 – 5.

Основные технические характеристики датчиков приведены в таблице 6.

Таблица 2 – Диапазоны измерений датчиков избыточного, абсолютного давления и разрежения.

Наименование характеристики		Значение							
Модель	Ед. изм.	Максимальный верхний предел измерений ^{1) 2)}	Верхние пределы измерений перенастраиваемых диапазонов						
ДА22 / ДА23 / ДА26	кПа	10,0	6,0	4,0	2,5	1,6	1,0	-	-
ДА32 / ДА33 / ДА36	кПа	40,0	25,0	16,0	10,0	6,0	4,0	2,5	1,6
ДА42 / ДА43 / ДА46	кПа	250	160,0	100,0	60,0	40,0	25,0	16,0	10,0
ДА51 / ДА52 / ДА53 / ДА56	кПа	600	400,0	250,0	160,0	100,0	60,0	40,0	25,0
ДА61 / ДА62 / ДА63 / ДА66	МПа	2,50	1,6	1,0	0,60	0,40	0,25	0,16	0,10
ДА71 / ДА72 / ДА73 / ДА76	МПа	6,00	4,0	2,5	1,60	1,00	0,60	0,40	0,25
ДА81 / ДА82 / ДА83 / ДА86	МПа	16,0	10,0	6,0	4,0	2,5	1,6	1,0	0,6
ДИ03	кПа	1,60	1,00	0,60	0,40	0,25	0,16	0,10	0,06
ДИ13	кПа	4,00	2,50	1,60	1,00	0,60	0,40	0,25	0,16
ДИ22 / ДИ23 / ДИ25 / ДИ26	кПа	10,0	6,0	4,0	2,5	1,6	1,0	0,6	0,4
ДИ32 / ДИ33 / ДИ35 / ДИ36	кПа	40,0	25,0	16,0	10,0	6,0	4,0	2,5	1,6
ДИ42 / ДИ45 / ДИ46	кПа	100	60,0	40,0	25,0	16,0	10,0	6,0	4,0
ДИ43	кПа	250	160,0	100,0	60,0	40,0	25,0	16,0	10,0
ДИ52 / ДИ53 / ДИ55 / ДИ56	кПа	600	400,0	250,0	160,0	100,0	60,0	40,0	25,0
ДИ63	МПа	1,60	1,00	0,60	0,40	0,25	0,16	0,10	0,06
ДИ62 / ДИ66 / ДИ67	МПа	2,50	1,60	1,00	0,60	0,40	0,25	0,16	0,10
ДИ72 / ДИ73 / ДИ76 / ДИ77	МПа	6,00	4,00	2,50	1,60	1,00	0,60	0,40	0,25
ДИ82 / ДИ83 / ДИ86 / ДИ87	МПа	16,0	10,0	6,0	4,0	2,5	1,6	1,0	0,6
ДИ92 / ДИ93 / ДИ96 / ДИ97	МПа	60,0	40,0	25,0	16,0	10,0	6,0	4,0	2,5
ДВ03	кПа	-1,60	-1,00	-0,60	-0,40	-0,25	-0,16	-0,10	-0,06
ДВ13	кПа	-4,00	-2,50	-1,60	-1,00	-0,60	-0,40	-0,25	-0,16
ДВ22 / ДВ23 / ДВ26	кПа	-10,0	-6,0	-4,0	-2,5	-1,6	-1,0	-0,6	-0,4
ДВ32 / ДВ33 / ДВ36	кПа	-40,0	-25,0	-16,0	-10,0	-6,0	-4,0	-2,5	-1,6
ДВ42 / ДВ43 / ДВ46	кПа	-100	-60	-40	-25	-16	-10	-6	-4

Наименование характеристики		Значение	
Модель	Ед. изм.	Максимальный верхний предел измерений ^{1) 2)}	Верхние пределы измерений перенастраиваемых диапазонов
Примечание:			
1) Нижние пределы измерений датчиков избыточного давления, абсолютного давления, разности давлений равны нулю.			
2) По требованию заказчика датчики могут быть изготовлены в любых единицах измерения давления, допущенных к применению в РФ и на любое значение ВПИ в пределах максимального ВПИ для конкретной модели.			

Таблица 3 – Диапазоны измерений датчиков избыточного давления-разрежения.

Наименование характеристики		Значение	
Модель	Ед. изм.	Максимальный верхний предел измерений ¹⁾	Верхние пределы измерений перенастраиваемых диапазонов
ДИВ03	кПа	от -0,80 до +0,80	от -0,500 до 0,500
			от -0,300 до 0,300
			от -0,200 до 0,200
			от -0,125 до 0,125
			от -0,080 до 0,080
			от -0,050 до 0,050
			от -0,030 до 0,030
ДИВ13	кПа	от -2,000 до +2,000	от -1,250 до 1,250
			от -0,800 до 0,800
			от -0,500 до 0,500
			от -0,300 до 0,300
			от -0,200 до 0,200
			от -0,125 до 0,125
			от -0,080 до 0,080
ДИВ22/ ДИВ23/ ДИВ26	кПа	от - 5,00 до +5,00	от -3,00 до 3,00
			от -2,00 до 2,00
			от -1,25 до 1,25
			от -0,80 до 0,80
			от -0,50 до 0,50
			от -0,30 до 0,30
			от -0,20 до 0,20
ДИВ42/ ДИВ43/ ДИВ46	кПа	от -50,0 до +50,0	от -30,0 до 30,0
			от -20,0 до 20,0
			от -12,5 до 12,5
			от -8,0 до 8,0
			от -5,0 до 5,0
			от -3,0 до 3,0
			от -2,0 до 2,0
ДИВ52/	МПа	от - 0,10 до +0,50	от -0,10 до +0,30

Наименование характеристики		Значение		
Модель	Ед. изм.	Максимальный верхний предел измерений ¹⁾	Верхние пределы измерений перенастраиваемых диапазонов	
ДИВ53/ ДИВ56			от -0,10 до +0,15	
			от -0,10 до +0,06	
ДИВ62/ ДИВ63/ ДИВ66	МПа	от - 0,10 до +2,40	от -0,10 до +1,50	
			от -0,10 до +0,90	
			от -0,10 до +0,50	
			от -0,10 до +0,30	
			от -0,10 до +0,15	
			от -0,10 до +0,06	

Примечание:

¹⁾ По требованию заказчика датчики могут быть изготовлены в любых единицах измерения давления, допущенных к применению в РФ и на любое значение ВПИ в пределах максимального ВПИ для конкретной модели.

Таблица 4 – Диапазоны измерений датчиков разности давлений и гидростатического давления.

Наименование характеристики		Значение							
Модель	Ед. изм.	Максимальный верхний предел измерений ¹⁾	Верхние пределы измерений перенастраиваемых диапазонов						
ДД03	кПа	1,60	1,00	0,60	0,40	0,25	0,16	0,10	0,06
ДД13	кПа	4,00	2,50	1,60	1,00	0,60	0,40	0,25	0,16
ДД23	кПа	10,0	6,0	4,0	2,5	1,6	1,0	0,6	0,4
ДД33	кПа	40,0	25,0	16,0	10,0	6,0	4,0	2,5	1,6
ДД43	кПа	250	160,0	100,0	60,0	40,0	25,0	16,0	10,0
ДД53	МПа	1,60	1,00	0,60	0,40	0,25	0,16	0,10	0,06
ДД63	МПа	16,0	10,0	6,0	4,0	2,5	1,6	1,0	0,6
ДГ24	кПа	10,0	6,0	4,0	2,5	1,6	1,0	0,6	0,4
ДГ25	кПа	10,0	6,0	4,0	2,5	1,6	1,0	0,6	0,4
ДГ34	кПа	40,0	25,0	16,0	10,0	6,0	4,0	2,5	1,6
ДГ35	кПа	40,0	25,0	16,0	10,0	6,0	4,0	2,5	1,6
ДГ45	кПа	100	60,0	40,0	25,0	16,0	10,0	6,0	4,0
ДГ44	кПа	250	160,0	100,0	60,0	40,0	25,0	16,0	10,0
ДГ54	кПа	600	400,0	250,0	160,0	100,0	60,0	40,0	25,0
ДГ55	кПа	600	400,0	250,0	160,0	100,0	60,0	40,0	25,0

Примечание:

¹⁾ По требованию заказчика датчики могут быть изготовлены в любых единицах измерения давления, допущенных к применению в РФ и на любое значение ВПИ в пределах максимального ВПИ для конкретной модели.

Таблица 5 – Основные метрологические характеристики

Наименование характеристики	Значение
Пределы допускаемой основной приведенной (от максимального диапазона измерений) погрешности (в диапазоне температур окружающей среды от +21 до +25 °С), % ^{1) 2)}	±0,075; ±0,1; ±0,15; ±0,25; ±0,5; ±1,0
Пределы допускаемой основной приведенной (от диапазона измерений) погрешности при перенастройке верхнего предела измерений с максимального, %	$g_p \text{ ‰ } \pm K \times \frac{DP_{\max}}{DP}$ <p>где: К – коэффициент перенастройки равный: 0,01 для датчиков с основной приведенной (от диапазона измерений) погрешностью ±0,075; ±0,1; ±0,15; ±0,25; 0,02 для датчиков с основной приведенной (от диапазона измерений) погрешностью ±0,5; ±1,0 DP_{max} – максимальный диапазон измерений давления DP – настроенный диапазон измерений давления</p>
Пределы допускаемой дополнительной приведенной (от диапазона измерений) погрешности, вызванной отклонением температуры от нормальных условий (от +21 до +25 °С), % /10 °С: - для датчиков с основной приведенной (от максимального диапазона измерений) погрешностью ±0,075; ±0,1; ±0,15; ±0,25 - для датчиков с основной приведенной (от максимального диапазона измерений) погрешностью ±0,5; ±1,0;	$g_t \text{ ‰ } \pm 0,02 + 0,03 \times \frac{DP_{\max}}{DP}$ $g_t \text{ ‰ } \pm 0,06 + 0,08 \times \frac{DP_{\max}}{DP}$ <p>где: DP_{max} – максимальный диапазон измерений давления DP – настроенный диапазон измерений давления</p>
Рабочее (статическое) давление, МПа: - для моделей датчиков с макс. ВПИ до 1,6 кПа - для моделей датчиков с макс. ВПИ от 1,6 кПа до 4 кПа - для моделей датчиков с макс. ВПИ от 4 кПа до 10 кПа - для моделей датчиков с макс. ВПИ от 10 кПа до 250 кПа - для моделей датчиков с макс. ВПИ от 250 кПа до 16 МПа	4 6 10 40 25
Примечания: ¹⁾ Конкретные значения приведены в Паспорте датчика. ²⁾ Вариация выходного сигнала не превышает 0,5 значения допускаемой основной приведенной (от максимального диапазона измерений) погрешности измерений давления, %	

Таблица 6 – Основные технические характеристики

Наименование характеристики	Значение
Выходные сигналы датчиков давления Эталон-17: - аналоговый сигнал постоянного тока, мА - аналоговый сигнал напряжения постоянного тока, В - цифровой сигнал	от 0 до 5, от 5 до 0, от 4 до 20, от 20 до 4 от 0 до 5, от 5 до 0, от 0 до 10; от 10 до 0 HART; интерфейс RS-485 с поддержкой протоколов ModBus RTU
Выходные сигналы датчиков давления Дон-17: - аналоговый сигнал постоянного тока, мА - цифровой сигнал	от 4 до 20, от 20 до 4 HART
Диапазоны рабочих температур окружающей среды, °C ¹⁾	от +5 до +50; от +1 до +80; от -10 до +50; от -30 до +50; от -55 до +80; от -60 до +85
Степень защиты от воды и пыли	IP 67, IP 68 ¹⁾
Маркировка взрывозащиты	0Ex ia IIC T5...T6 Ga X 1Ex db IIC T5...T6 Gb X
Габаритные размеры, длина × ширина × высота, мм, не более: ¹⁾ - датчиков давления Эталон-17 - датчиков давления Дон-17	от 130×120×185 до 200×295×320 от 50×90×185 до 205×260×305
Масса, кг, не более: - датчиков давления Эталон-17 - датчиков давления Дон-17	от 2,3 до 13,5 от 1,9 до 12,1
Средняя наработка до отказа, ч, не менее	150000
Средний срок службы, лет, не менее	15
Примечание: ¹⁾ В зависимости от исполнения, конкретные значения приведены в паспорте на датчик.	

Знак утверждения типа

наносится на корпус датчика или шильд методом лазерной гравировки и на титульные листы эксплуатационной документации типографским способом.

Комплектность средства измерений

Таблица 7 – Комплектность средства измерений

Наименование	Обозначение	Кол-во	Примечание
Датчик давления Эталон-17, Дон-17	В соответствии с заказом	1 шт.	
Паспорт	В соответствии с заказом	1 экз.	Для каждого датчика
Руководство по эксплуатации	В соответствии с заказом	1 экз.	Допускается поставлять 1 экз. на партию не более 25 датчиков, поставляемых в один адрес.
Методика поверки	МП 202-003-2019	1 экз.	
Розетки	-	1 компл.	Для датчиков, имеющих вводное устройство с разъемом
Комплект монтажных частей	В соответствии с заказом	1 компл.	Состав определяется заказом и может включать: вентильный блок, демпфирующую вставку, ниппель, переходники, устройство охлаждения среды и монтажный кронштейн
HART-модем и преобразователь интерфейсов	-	1 шт.	По дополнительному заказу

Поверка

осуществляется по документу МП 202-003-2019 «Датчики давления Эталон-17, Дон-17. Методика поверки», утвержденному ФГУП «ВНИИМС» 12.02.2019 г.

Основные средства поверки:

Рабочие эталоны 1-го и 2-го разрядов по ГОСТ Р 8.802-2012 - манометры избыточного давления грузопоршневые МП-2,5; МП-6; МП-60; МП-600; МП-1000 (Регистрационный № 58794-14).

Рабочий эталон 1 и 2 разряда по ГОСТ Р 8.802-1012 - мановакуумметр грузопоршневой МВП-2,5 (Регистрационный № 1652-99).

Рабочий эталон 1-го разряда по ГОСТ Р 8.840-2013 - манометр абсолютного давления МПАК-15 (Регистрационный № 24971-03).

Микроманометры жидкостные компенсационные с микрометрическим винтом МКВК-250 (Регистрационный № 22995-02).

Калибратор многофункциональный и коммуникатор ВЕАМЕХ МС6 (-R) (Регистрационный № 52489-13).

Задатчики давления Воздух-1600 (Регистрационный № 12143-04).

Задатчики избыточного давления Воздух-1,6; Воздух-2,5 и Воздух-6,3 (Регистрационный № 10610-00).

Задатчики разрежения Метран-503 Воздух (Регистрационный № 25940-03).

Калибраторы давления пневматические МЕТРАН-504 Воздух-I (Регистрационный № 31057-09).

Калибраторы-контроллеры давления РРС (Регистрационный № 27758-08).

Мультиметр 3458А (Регистрационный № 25900-03).

Вольтметр универсальный цифровой GDM-78261 (Регистрационный № 52669-13).

Мера электрического сопротивления постоянного тока многозначная Р3026-1 (Регистрационный № 56523-14).

Барометры образцовые переносные БОП-1М (Регистрационный № 26469-04).

Допускается применение аналогичных средств поверки, обеспечивающих определение метрологических характеристик поверяемых СИ с требуемой точностью.

Знак поверки наносится в паспорт и/или на свидетельство о поверке.

Сведения о методиках (методах) измерений

приведены в эксплуатационном документе.

Нормативные и технические документы устанавливающие требования к датчикам давления Эталон-17, Дон-17

ГОСТ 22520-85 Датчики давления, разрежения и разности давлений с электрическими аналоговыми выходными сигналами ГСП. Общие технические условия.

ГОСТ Р 52931-2008 Приборы контроля и регулирования технологических процессов. Общие технические условия.

ГОСТ 8.802-2012 ГСИ. Государственный специальный эталон и общесоюзная поверочная схема для средств измерений избыточного давления до 250 МПа.

ГОСТ Р 8.840-2013 ГСИ. Государственная поверочная схема для средств измерений абсолютного давления в диапазоне $1 - 1 \cdot 10^6$ Па.

ГОСТ 8.187-76 ГСИ. Государственный специальный эталон и общесоюзная поверочная схема для средств измерений разности давлений до $4 \cdot 10^4$ Па.

ЮВМА.406233.001ТУ Датчики давления Эталон-17 и Дон-17 Технические условия.

Изготовитель

Закрытое акционерное общество, научно- производственная компания «Эталон»

(ЗАО НПК «Эталон»)

ИНН: 6143002656

Почтовый адрес: 347360, Россия, Ростовская область, г. Волгодонск, ул. Ленина, 60, а/я

Юридический адрес: 347360, Россия, Ростовская область, г. Волгодонск, ул. 6-я Заводская, д.25

Телефон: +7 (8639)27-79-39

Факс: +7 (8639)27-79-39

E-mail: info@npketalon.ru

Сайт: www.npk-etalon.ru

Испытательный центр

Федеральное государственное унитарное предприятие «Всероссийский научно-исследовательский институт метрологической службы»

Адрес: 119361, г. Москва, ул. Озерная, д.46

Телефон: +7(495) 437-55-77, факс: +7(495)437-56-66

E-mail: office@vniims.ru, Web-сайт: www.vniims.ru

Аттестат аккредитации ФГУП «ВНИИМС» по проведению испытаний средств измерений в целях утверждения типа № 30004-13 от 29.03.2018 г.

Заместитель

Руководителя Федерального
агентства по техническому
регулированию и метрологии

А.В. Кулешов

М.п.

« ____ » _____ 2019 г.