

ОПИСАНИЕ ТИПА СРЕДСТВА ИЗМЕРЕНИЙ

Датчики-газоанализаторы ДАХ-М

Назначение средства измерений

Датчики-газоанализаторы ДАХ-М (далее – газоанализаторы), предназначены для непрерывных автоматических измерений массовой концентрации одного из вредных веществ: метанола (CH_3OH), формальдегида (CH_2O), этилена (C_2H_4), окиси этилена ($\text{C}_2\text{H}_4\text{O}$).

Описание средства измерений

Принцип действия газоанализаторов – электрохимический.

Способ отбора пробы – диффузионный или принудительный, за счет избыточного давления в точке отбора или с помощью внешнего побудителя расхода при установке дополнительных принадлежностей на газоанализаторы.

Газоанализаторы являются стационарными одноблочными приборами непрерывного действия.

Условные наименования модификаций и обозначения модификаций газоанализаторов приведены в таблице 1.

Таблица 1 - Обозначения модификаций газоанализаторов и условные наименования модификаций

Обозначение модификаций газоанализаторов	Условное групповое наименование модификаций газоанализаторов	Условное наименование модификации газоанализаторов
ИБЯЛ.413412.005-50	ДАХ-М-01	ДАХ-М-01- CH_3OH -100, ДАХ-М-01- CH_2O -10, ДАХ-М-01- C_2H_4 -200, ДАХ-М-01- $\text{C}_2\text{H}_4\text{O}$ -18
ИБЯЛ.413412.005-60	ДАХ-М-05Х	ДАХ-М-05Х- CH_3OH -100, ДАХ-М-05Х- CH_2O -10, ДАХ-М-05Х- C_2H_4 -200, ДАХ-М-05Х- $\text{C}_2\text{H}_4\text{O}$ -18
ИБЯЛ.413412.005-80	ДАХ-М-08Х	ДАХ-М-08Х- CH_3OH -100, ДАХ-М-08Х- CH_2O -10, ДАХ-М-08Х- C_2H_4 -200, ДАХ-М-08Х- $\text{C}_2\text{H}_4\text{O}$ -18
ИБЯЛ.413412.005-85	ДАХ-М-08ТРХ	ДАХ-М-08ТРХ- CH_3OH -100, ДАХ-М-08ТРХ- CH_2O -10, ДАХ-М-08ТРХ- C_2H_4 -200, ДАХ-М-08ТРХ- $\text{C}_2\text{H}_4\text{O}$ -18
ИБЯЛ.413412.005-90	ДАХ-М-06ТРХ	ДАХ-М-06ТРХ- CH_3OH -100, ДАХ-М-06ТРХ- CH_2O -10, ДАХ-М-06ТРХ- C_2H_4 -200, ДАХ-М-06ТРХ- $\text{C}_2\text{H}_4\text{O}$ -18

Общий вид газоанализаторов представлен на рисунке 1.



а) ДАХ-M-01



б) ДАХ-M-05X, ДАХ-M-06TRX



в) ДАХ-M-08X, ДАХ-M-08TRX

Рисунок 1 – Общий вид газоанализаторов

Газоанализаторы всех модификаций оснащены:

- встроенным электрохимическим датчиком;
- табло;

- органами управления режимами работы: кнопками для ДАХ-M-01 или контактными зонами для приложения магнитного стилуса для ДАХ-M-05X, ДАХ-M-06TRX, ДАХ-M-08X, ДАХ-M-08TRX;

- световыми индикаторами «ВКЛ.» и «ПОРОГ»;
- выходным сигналом постоянного тока от 4 до 20 мА.

Газоанализаторы в зависимости от модификаций отличаются:

- способом отбора пробы:

а) диффузионный для ДАХ-M-01;

б) диффузионный или принудительный для ДАХ-M-05X, ДАХ-M-06TRX, ДАХ-M-08X, ДАХ-M-08TRX;

- наличием цифровых каналов связи:

а) отсутствуют для ДАХ-M-01;

- б) HART для ДАХ-М-05Х, ДАХ-М-08Х;
- в) RS485 и HART для ДАХ-М-06ТРХ, ДАХ-М-08ТРХ;
- наличием «сухих» контактов реле «ПОРОГ1», «ПОРОГ2», «СПЕЦРЕЖИМ»:
- а) отсутствуют для ДАХ-М-01, ДАХ-М-05Х, ДАХ-М-08Х;
- б) присутствуют для ДАХ-М-06ТРХ, ДАХ-М-08ТРХ;
- материалом корпуса:
- а) полиамид угленаполненный для ДАХ-М-01;
- б) сплав алюминиевый для ДАХ-М-05Х, ДАХ-М-06ТРХ;
- в) сталь нержавеющая для ДАХ-М-08ТРХ, ДАХ-М-08ТРХ.

Схема пломбировки газоанализаторов от несанкционированного доступа представлена на рисунке 2.

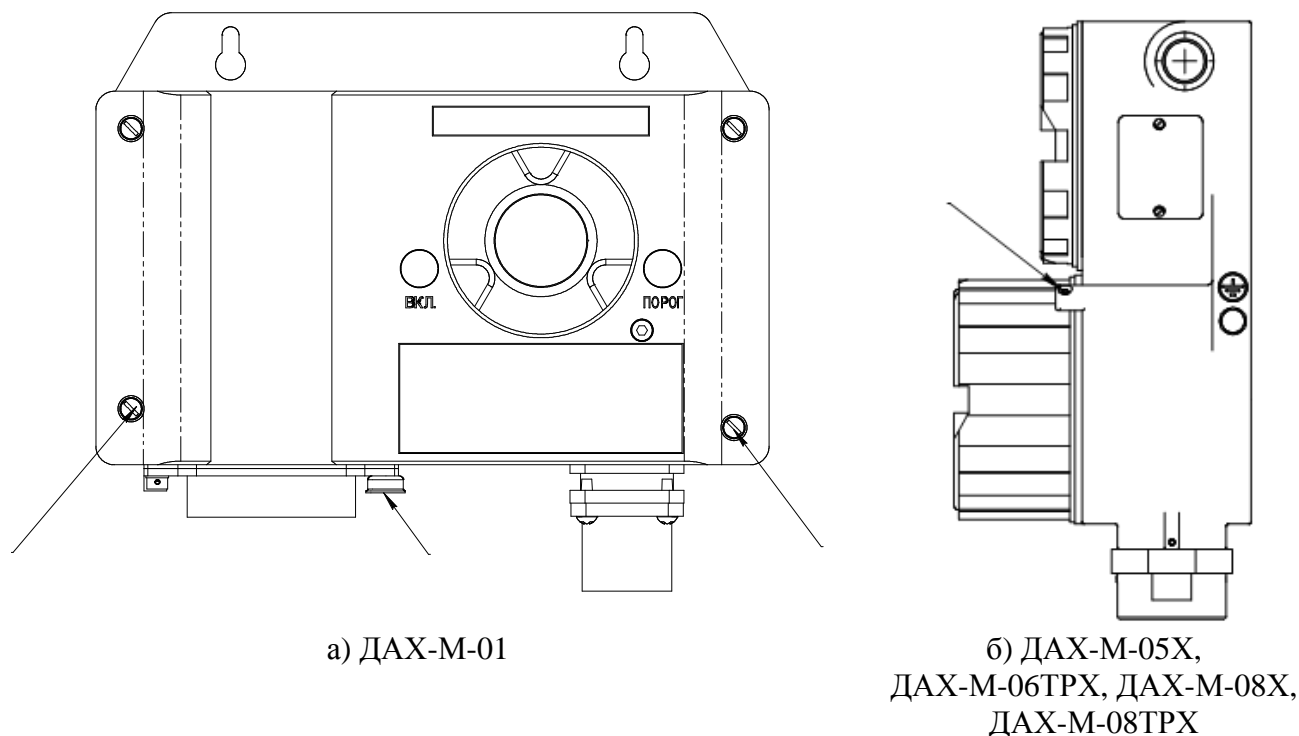


Рисунок 2 - Схема пломбировки газоанализаторов от несанкционированного доступа, обозначение мест для нанесения оттисков клейм (показаны стрелками)

Газоанализаторы обеспечивают выполнение следующих основных функций:

- непрерывные измерения содержания определяемого компонента;
- вывод измерительной информации:
 - а) на табло;
 - б) в форме выходного сигнала постоянного тока от 4 до 20 мА;
 - в) в кодированной форме по цифровым каналам связи RS485 или HART (для соответствующих модификаций);
- выдачу световой сигнализации ПОРОГ1 и ПОРОГ2 при достижении содержания определяемого компонента установленных пороговых значений;
- автоматический контроль технического состояния газоанализаторов с выдачей сигнализации НЕИСПРАВНОСТЬ при обнаружении отказа;
- переключение «сухих» контактов реле «ПОРОГ1», «ПОРОГ2», «СПЕЦРЕЖИМ» одновременно с выдачей соответствующей сигнализации (для ДАХ-М-06ТРХ, ДАХ-М-08ТРХ);
- информационную функцию (индикация режимов работы газоанализаторов, идентификация встроенного программного обеспечения и т.д.).

Программное обеспечение

Изготовителем разработано встроенное программное обеспечение (далее - ВПО) газоанализаторов для непрерывного автоматического измерения определяемого компонента.

Основные функции газоанализаторов:

- обработка сигналов;
- человеко-машинный интерфейс;
- передача данных.

В ВПО реализованы следующие основные алгоритмы:

- вычисление значений содержания определяемого компонента по выходному сигналу электрохимического датчика;
- сравнение текущих результатов измерений с установленными пороговыми значениями срабатывания сигнализации;
- выдача выходного сигнала постоянного тока от 4 до 20 мА;
- выдача информации (измерительной, диагностической, о текущем режиме работы) по цифровым каналам связи RS485 или HART;
- автоматический контроль технического состояния газоанализаторов.

Уровень защиты ВПО и измерительной информации от непреднамеренных и преднамеренных изменений «средний» в соответствии с Р 50.2.077-2014.

Идентификационные данные ВПО приведены в таблице 2.

Таблица 2 - Идентификационные данные ВПО

Идентификационные данные (признаки)	Значение		
	ДАХ-М-01	ДАХ-М-05Х, ДАХ-М-08Х	ДАХ-М-06ТРХ, ДАХ-М-08ТРХ
Идентификационное наименование ВПО	ДАН-М-01.руч	ДАН-М-05-08.hex	ДАН-М-06-08.hex
Номер версии (идентификационный номер) ВПО	2.0	2.0	2.0
Цифровой идентификатор ВПО	12D1	245E	1178
Алгоритм вычисления цифрового идентификатора ВПО	CRC-16		
Примечание – Номер версии ВПО должен быть не ниже указанного в таблице. Значение цифрового идентификатора относится только к файлу прошивки обозначенной в таблице версии.			

Метрологические и технические характеристики

Таблица 3 – Основные метрологические характеристики

Условное наименование модификации газоанализаторов	Определяемый компонент	Пределы допускаемой основной абсолютной погрешности газоанализаторов, Дд, мг/м ³	Диапазон измерений, мг/м ³
ДАХ-М-01-СН ₃ ОН-100, ДАХ-М-05Х-СН ₃ ОН-100, ДАХ-М-08Х-СН ₃ ОН-100, ДАХ-М-06ТРХ-СН ₃ ОН-100, ДАХ-М-08ТРХ-СН ₃ ОН-100	СН ₃ ОН	±1,25	от 0 до 5 включ.
		$\pm(1,25 + 0,25 \cdot (C_{\text{вх}} - 5))$ ¹⁾	св. 5 до 100 включ.
ДАХ-М-01-СН ₂ О-10, ДАХ-М-05Х-СН ₂ О-10, ДАХ-М-08Х-СН ₂ О-10, ДАХ-М-06ТРХ-СН ₂ О-10, ДАХ-М-08ТРХ-СН ₂ О-10,	СН ₂ О	±0,25	от 0 до 0,5 включ.
		$\pm(0,25 + 0,2 \cdot (C_{\text{вх}} - 0,5))$ ¹⁾	св. 0,5 до 10,0 включ.

Продолжение таблицы 3

Условное наименование модификации газоанализаторов	Определяемый компонент	Пределы допускаемой основной абсолютной погрешности газоанализаторов, Дд, мг/м ³	Диапазон измерений, мг/м ³
ДАХ-М-01-С ₂ Н ₄ -200, ДАХ-М-05Х-С ₂ Н ₄ -200, ДАХ-М-08Х-С ₂ Н ₄ -200, ДАХ-М-06ТРХ-С ₂ Н ₄ -200, ДАХ-М-08ТРХ-С ₂ Н ₄ -200	С ₂ Н ₄	±25	от 0 до 100 включ.
		$\pm(25 + 0,25 \cdot (C_{\text{вх}} - 100))$ ¹⁾	св. 100 до 200 включ.
ДАХ-М-01-С ₂ Н ₄ О-18, ДАХ-М-05Х-С ₂ Н ₄ О-18, ДАХ-М-08Х-С ₂ Н ₄ О-18, ДАХ-М-06ТРХ-С ₂ Н ₄ О-18, ДАХ-М-08ТРХ-С ₂ Н ₄ О-18	С ₂ Н ₄ О	±0,25	от 0 до 1 включ.
		$\pm(0,25 + 0,25 \cdot (C_{\text{вх}} - 1))$ ¹⁾	св. 1 до 18 включ.
¹⁾ С _{вх} – содержание определяемого компонента (мг/м ³).			

Таблица 4 – Прочие метрологические характеристики газоанализаторов

Наименование характеристики	Значение
Время прогрева газоанализаторов, мин, не более: - ДАХ-М-01-СН ₃ ОН-100, ДАХ-М-05Х-СН ₃ ОН-100, ДАХ-М-08Х-СН ₃ ОН-100, ДАХ-М-06ТРХ-СН ₃ ОН-100, ДАХ-М-08ТРХ-СН ₃ ОН-100, ДАХ-М-01-СН ₂ О-10, ДАХ-М-05Х-СН ₂ О-10, ДАХ-М-08Х-СН ₂ О-10, ДАХ-М-06ТРХ-СН ₂ О-10, ДАХ-М-08ТРХ-СН ₂ О-10, ДАХ-М-01-С ₂ Н ₄ -200, ДАХ-М-05Х-С ₂ Н ₄ -200, ДАХ-М-08Х-С ₂ Н ₄ -200, ДАХ-М-06ТРХ-С ₂ Н ₄ -200, ДАХ-М-08ТРХ-С ₂ Н ₄ -200	60
- ДАХ-М-01-С ₂ Н ₄ О-18, ДАХ-М-05Х-С ₂ Н ₄ О-18, ДАХ-М-08Х-С ₂ Н ₄ О-18, ДАХ-М-06ТРХ-С ₂ Н ₄ О-18, ДАХ-М-08ТРХ-С ₂ Н ₄ О-18	180
Номинальное время установления показаний T _{0,9ном} , с: - ДАХ-М-01-СН ₃ ОН-100, ДАХ-М-05Х-СН ₃ ОН-100, ДАХ-М-08Х-СН ₃ ОН-100, ДАХ-М-06ТРХ-СН ₃ ОН-100, ДАХ-М-08ТРХ-СН ₃ ОН-100, - ДАХ-М-01-СН ₂ О-10, ДАХ-М-05Х-СН ₂ О-10, ДАХ-М-08Х-СН ₂ О-10, ДАХ-М-06ТРХ-СН ₂ О-10, ДАХ-М-08ТРХ-СН ₂ О-10, ДАХ-М-01-С ₂ Н ₄ -200, ДАХ-М-05Х-С ₂ Н ₄ -200, ДАХ-М-08Х-С ₂ Н ₄ -200, ДАХ-М-06ТРХ-С ₂ Н ₄ -200, ДАХ-М-08ТРХ-С ₂ Н ₄ -200	900
- ДАХ-М-01-С ₂ Н ₄ О-18, ДАХ-М-05Х-С ₂ Н ₄ О-18, ДАХ-М-08Х-С ₂ Н ₄ О-18, ДАХ-М-06ТРХ-С ₂ Н ₄ О-18, ДАХ-М-08ТРХ-С ₂ Н ₄ О-18	300
	480
Предел допускаемого интервала времени работы газоанализаторов без корректировки показаний по ПГС, месяцев	6
Пределы допускаемой дополнительной погрешности от изменения температуры окружающей среды на каждые 10 °С, от номинального значения температуры от +15 до +25 °С, в долях от пределов допускаемой основной абсолютной погрешности	0,6
Предел допускаемой дополнительной погрешности газоанализаторов при изменении атмосферного давления в рабочих условиях эксплуатации от номинального значения давления от 97,3 до 105,3 кПа (от 730 до 790 мм рт. ст.), в долях от пределов допускаемой основной абсолютной погрешности	0,5

Продолжение таблицы 4

Наименование характеристики	Значение
Пределы допускаемой дополнительной погрешности газоанализаторов при изменении влажности окружающей среды в рабочих условиях эксплуатации от номинального значения влажности 60 % при температуре от +15 до +25 °С в долях от пределов допускаемой основной абсолютной погрешности	0,5
Газоанализаторы соответствуют требованиям к основной абсолютной погрешности при изменении содержания неопределяемых компонентов в пробе, мг/м ³ : - массовой концентрации сероводорода (H ₂ S) - объемной доли диоксида серы (SO ₂)	от 0 до 10 от 0 до 10
Электрическое питание газоанализаторов осуществляется от источника постоянного тока напряжением, В: - ДАХ-М-01 - ДАХ-М-05Х, ДАХ-М-06ТРХ, ДАХ-М-08Х, ДАХ-М-08ТРХ	от 10 до 24 от 10 до 32
Потребляемая мощность, Вт, не более: - ДАХ-М-01, ДАХ-М-05Х, ДАХ-М-08Х - ДАХ-М-06ТРХ, ДАХ-М-08ТРХ	2,0 3,5

Таблица 5 – Основные технические характеристики газоанализаторов

Наименование характеристики	Значение
Габаритные размеры газоанализаторов, мм, не более: - ДАХ-М-01: высота ширина длина - ДАХ-М-05Х, ДАХ-М-06ТРХ, ДАХ-М-08Х, ДАХ-М-08ТРХ: высота ширина длина	155 60 180 280 130 120
Масса газоанализаторов, кг, не более: - ДАХ-М-01 - ДАХ-М-05Х, ДАХ-М-06ТРХ - ДАХ-М-08Х, ДАХ-М-08ТРХ	1,0 3,0 7,0
Условия эксплуатации: - диапазон температуры окружающей среды, °С - диапазон атмосферного давления и давления анализируемой среды: кПа мм рт.ст. - диапазон относительной влажности воздуха при температуре +35 °С и более низких температурах без конденсации влаги, % - синусоидальная вибрация: с амплитудой смещения, мм частотой, Гц	от -20 до +50 от 84,0 до 106,7 от 630 до 800 от 30 до 95 0,35 от 10 до 55
Степень защиты газоанализаторов по ГОСТ 14254-2015: - ДАХ-М-01 - ДАХ-М-05Х, ДАХ-М-06ТРХ, ДАХ-М-08Х, ДАХ-М-08ТРХ	IP54 IP66/IP68

Продолжение таблицы 5

Наименование характеристики	Значение
Назначенный срок службы, лет	10
Средняя наработка на отказ, ч ¹⁾	35000
Маркировка взрывозащиты: - ДАХ-М-01	1Ex ib IIC T6 Gb X/ 1Ex ib IIB T6 Gb X
- ДАХ-М-05Х, ДАХ-М-08Х, ДАХ-М-08ТРХ, ДАХ-М-06ТРХ	1Ex d [ib Gb] IIC T6 Gb X
¹⁾ С учетом технического обслуживания в соответствии с указаниями, приведенными в эксплуатационной документации и ЗИП	

Знак утверждения типа

наносится на титульный лист руководства по эксплуатации типографским способом и на табличку, расположенную на корпусе газоанализатора.

Комплектность средства измерений

Таблица 6 – Комплектность газоанализаторов

Наименование	Обозначение	Количество
Датчик-газоанализатор ДАХ-М ¹⁾	-	1 шт.
Ведомость эксплуатационных документов	ИБЯЛ.413412.005-50 ВЭ	1 экз.
Комплект эксплуатационных документов ²⁾	-	1 компл.
Комплект ЗИП ³⁾	-	1 компл.
¹⁾ Модификация согласно заказа. ²⁾ Методика поверки ИБЯЛ.413412.005-50 МП входит в комплект эксплуатационных документов. ³⁾ Согласно ведомости ЗИП конкретной модификации.		

Поверка

осуществляется по документу ИБЯЛ.413412.005-50 МП «Датчики-газоанализаторы ДАХ-М. Методика поверки», утвержденному ФГУП «ВНИИМС» 10 апреля 2019 г.

Основные средства поверки:

- рабочий эталон 1-го разряда в соответствии с приказом Росстандарта от 14.12.2018 г. № 2664 - источник микропотока газов и паров ИМ формальдегида (ИМ-ГП-94-М-А2), рег. № 68336-17;

- рабочий эталон 1-го разряда в соответствии с приказом Росстандарта от 14.12.2018 г. № 2664 - источник микропотока газов и паров ИМ метанол (ИМ-ГП-37-М-Б), рег. № 68336-17;

- рабочий эталон 2-го разряда в соответствии с приказом Росстандарта от 14.12.2018 г. № 2664 - генератор ГДП-102, рег. № 17431-09;

- ГСО 10539-2014 состава C₂H₄-воздух;

- ГСО 10539-2014 состава C₂H₄O-воздух.

Допускается применение других средств поверки, обеспечивающих определение метрологических характеристик поверяемых газоанализаторов с требуемой точностью.

Знак поверки наносится на свидетельство о поверке и (или) на эксплуатационный документ и заверяется подписью поверителя.

Сведения о методиках (методах) измерений

приведены в эксплуатационном документе.

Нормативные и технические документы, устанавливающие требования к датчикам-газоанализаторам ДАХ-М

Приказ Росстандарта «Об утверждении Государственной поверочной схемы для средств измерений содержания компонентов в газовых и газоконденсатных средах» от 14.12.2018 г. № 2664.

ГОСТ 13320-81 Газоанализаторы промышленные автоматические. Общие технические условия.

ГОСТ 14254-2015 Степени защиты, обеспечиваемые оболочками (Код IP).

ГОСТ Р 52931-2008 Приборы контроля и регулирования технологических процессов. Общие технические условия.

ИБЯЛ.413412.005 ТУ2 Датчики-газоанализаторы ДАХ-М. Технические условия часть 3.

ТР ТС 012/2011 Технический регламент Таможенного союза «О безопасности оборудования для работы во взрывоопасных средах».

ТР ТС 020/2011 Технический регламент Таможенного союза «Электромагнитная совместимость технических средств».

Изготовитель

Федеральное государственное унитарное предприятие «Смоленское производственное объединение «Аналитприбор» (ФГУП «СПО «Аналитприбор»)

ИНН 6731002766

Адрес: 214031, г. Смоленск, ул. Бабушкина, д. 3

Телефон: (4812) 31-12-42, 31-30-77, 31-06-78

Факс: (4812) 31-75-17, 31-33-25

E-mail: info@analitpribor-smolensk.ru, market@analitpribor-smolensk.ru

Web-сайт: www.analitpribor-smolensk.ru, [аналитприбор.pф](#)

Испытательный центр

Федеральное государственное унитарное предприятие «Всероссийский научно-исследовательский институт метрологической службы»

Адрес: 119361, г. Москва, ул. Озерная, д. 46

Телефон: (495) 437-55-77

Факс: (495) 437-56-66

E-mail: office@vniims.ru

Web-сайт: www.vniims.ru.

Аттестат аккредитации ФГУП «ВНИИМС» по проведению испытаний средств измерений в целях утверждения типа № 30004-13 от 29.03.2018 г.

Заместитель

Руководителя Федерального
агентства по техническому
регулированию и метрологии

А.В. Кулешов

М.п.

« ____ » _____ 2019 г.