

## ОПИСАНИЕ ТИПА СРЕДСТВА ИЗМЕРЕНИЙ

### Система измерений количества нефтепродуктов АНП НПС «Черкассы-ПП»

#### Назначение средства измерений

Система измерений количества нефтепродуктов АНП НПС «Черкассы-ПП» (далее - система) предназначена для измерений и регистрации объема, массы, температуры и плотности светлых нефтепродуктов (далее – нефтепродукт) отпускаемых при герметизированном (закрытом) верхнем дозированном автоматизированном наливе в автоцистерны, прицепы-цистерны и полуприцепы-цистерны (далее - цистерны), обработки, сбора и передачи результатов измерений в учетную систему верхнего уровня при учетно-расчетных операциях на автоналивном пункте НПС «Черкассы-ПП» АО «Транснефть-Урал».

#### Описание средства измерений

Принцип действия системы основан на прямом методе динамических измерений объема, массы и температуры нефтепродуктов в потоке при проведении операций налива в цистерны. Измерение плотности нефтепродуктов при проведении операций налива в цистерны осуществляется косвенным методом в соответствии с аттестованной методикой измерений.

При наливе дозы по заданию, поступающему из автоматизированного рабочего места оператора (АРМ-оператора), заданное значение отгружаемого количества нефтепродукта обрабатывается и отсылается в блок измерений и обработки информации (БИОИ). Данные об отпущенной массе (объеме) и температуре нефтепродукта от измерительного преобразователя счетчика-расходомера массового поступают в БИОИ. Связь между счетчиком-расходомером массовым и БИОИ осуществляется по цифровому интерфейсу RS-485.

БИОИ производит обработку результатов измерений массы (объема) и температуры отпущенного нефтепродукта, сравнивает с заданным значением отгружаемого количества нефтепродукта с фактически отпущенным количеством в реальном масштабе времени, и при равенстве этих значений выдает управляющий сигнал на прекращение налива. Значение измеренной массы отпущенного нефтепродукта передается на АРМ оператора и далее в систему учета и контроля предприятия.

Система состоит из 4 устройств налива, имеющие по 2 поста налива, в которые входят:

- восемь установок измерительных, каждая из которых состоит из:
  - счетчика-расходомера массового Micro Motion CMF300, регистрационный номер в Федеральном информационном фонде по обеспечению единства измерений (далее – регистрационный номер) 45115-16 (8 шт.);
  - БИОИ - системы управления модульной V&R X20, регистрационный номер 57232-14 (8 шт.);
  - электронасосного агрегата КМ 100-80-170Е-м;
  - управляемой запорной арматуры (затворы дисковые межфланцевые DN80, кран шаровой DN15, клапан электромагнитный отсечной);
  - обратного клапана, после сепарационной емкости, с фильтрующим элементом и дыхательным клапаном;
  - вспомогательного оборудования;
  - манометров показывающих МП-160-У, регистрационный номер 44970-15;
- консоль верхнего герметичного налива в автоцистерны, исполнение (левостороннее/правостороннее);
- сигнализатор предельного уровня камертонного типа;
- блок заземления автоцистерн;
- наливная арматура из труб, связанных герметичными шарнирными соединениями, дающими возможность центрирования наливной трубы по отношению к горловине автомобильной цистерны;
- АРМ оператора.

АРМ оператора представляет собой персональный компьютер с установленным программным обеспечением (ПО), далее – внешнее ПО (ВПО) и выполняет следующие функции:

- передачу в БИОИ заданного в системе учета и контроля количества нефтепродукта для отпуска в цистерны на постах налива;
- отображение и регистрация заданного и измеренного значения массы (объема) нефтепродуктов;
- передачу результатов измерений массы, объема, плотности и температуры нефтепродуктов в систему учета и контроля предприятия по каждой отгруженной партии нефтепродуктов (для контроля отгружаемого нефтепродукта заказчиком).

Общий вид поста налива и системы представлены на рисунках 1 и 2.

Схемы пломбировки от несанкционированного доступа, для нанесения знака поверки на фланцы счетчиков-расходомеров массовых и шкаф БИОИ представлены на рисунках 3 и 4.



Рисунок 1 – Общий вид поста налива



Рисунок 2 – Общий вид системы



Схема пломбировки преобразователя счетчика-расходомера массового

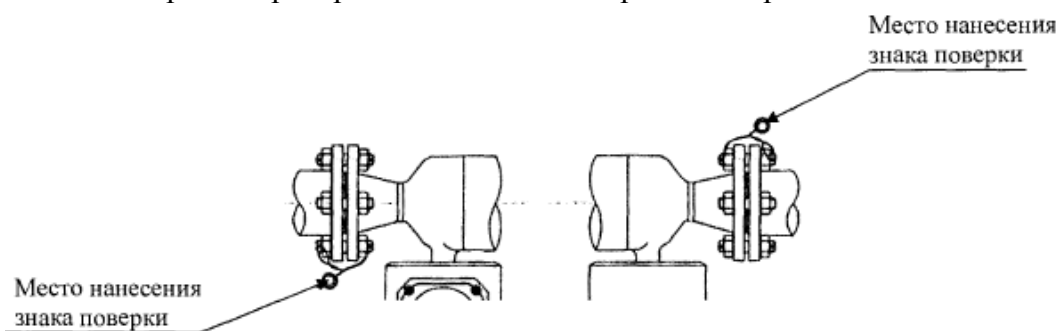


Схема пломбировки фланцев счетчика-расходомера массового Micro Motion CMF300

Рисунок 3 - Схема пломбировки преобразователя и  
фланцы счетчиков-расходомеров массовых



Места нанесения знака поверки

Рисунок 4 - Схема пломбировки шкафа БИОИ

### Программное обеспечение

Система измерений количества нефтепродуктов АНП НПС «Черкассы-ПП» имеет резидентное ПО и ВПО.

Резидентное ПО устанавливается в БИОИ (систему управления модульную V&R X20) при изготовлении системы, в процессе эксплуатации не может быть модифицировано, загружено или прочитано через какой-либо интерфейс и служит для: обработки результатов измерений, получаемых от средств измерений, входящих в состав системы.

ВПО устанавливается на АРМ оператора, защищено с помощью авторизации пользователя, паролей и ведения журнала событий, и служит для формирования отчетов по результатам измерений, управления наливом и передача результатов измерений в вышестоящие системы учета.

Метрологические характеристики системы определены с учетом применения ПО.

В соответствии с Р 50.2.077-2014 уровень защиты ПО БИОИ «высокий», а ВПО «средний».

Идентификационные данные резидентного ПО и ВПО приведены в таблицах 1 и 2 соответственно.

Таблица 1 – Идентификационные данные резидентное ПО БИОИ

Идентификационные данные (признаки)	Значение
Идентификационное наименование ПО	AGIDEL.001
Номер версии (идентификационный номер) ПО	v1.001001
Цифровой идентификатор ПО	-*
* - Данные недоступны, так как данное ПО не может быть модифицировано, загружено или прочитано через какой-либо интерфейс после опломбирования	

Таблица 2 – Идентификационные данные ВПО

Идентификационные данные (признаки)	Значение
Идентификационное наименование ПО	AGIDEL.001
Номер версии (идентификационный номер) ПО	1.0.0.7
Цифровой идентификатор ПО	-*
* - Данные недоступны, так как данное ПО не может быть модифицировано, загружено или прочитано через какой-либо интерфейс после опломбирования	

### Метрологические и технические характеристики

Таблица 3 – Метрологические характеристики

Наименование характеристики	Значение
Минимальный массовый (объемный) расход нефтепродуктов, т/ч (м <sup>3</sup> /ч)	4 (5,5)
Номинальный массовый (объемный) расход нефтепродуктов, т/ч (м <sup>3</sup> /ч)	78,3 (90)
Минимальная доза отпускаемых нефтепродуктов, кг (дм <sup>3</sup> )	1400 (2000)
Пределы допускаемой относительной погрешности измерений: - массы нефтепродукта, % - объема нефтепродукта, %	±0,25 ±0,25
Диапазон измерений плотности отпускаемых нефтепродуктов, кг/м <sup>3</sup>	от 725 до 845
Пределы допускаемой относительной погрешности измерений плотности отпускаемых нефтепродуктов, %	±0,5
Диапазон измерений температуры отпускаемых нефтепродуктов, °С	от -30 до +30
Пределы допускаемой абсолютной погрешности измерений температуры отпускаемых нефтепродуктов, °С	±2,0

Таблица 4 – Основные технические характеристики

Наименование характеристики	Значение
Количество постов налива в автомобильные цистерны, шт.	8
Рабочее давление в трубопроводах при наливке нефтепродуктов, МПа, не более	0,5
Напряжение электропитания от сети переменного тока частотой (50±1) Гц, В	от 187 до 242; от 323 до 418
Рабочие условия эксплуатации: - плотность измеряемых нефтепродуктов, кг/м <sup>3</sup> - температура отпускаемых нефтепродуктов, °С - температуры окружающей среды, °С: - технических средств постов налива - АРМ-оператора - шкафа БИОИ, с использованием обогрева	от 725 до 845 от -30 до +30 от -41 до +39 от +10 до +35 от -49 до +39

### Знак утверждения типа

наносится на маркировочную табличку, крепящуюся снаружи на функциональные блоки системы в виде наклейки, и на титульный лист руководства по эксплуатации типографским способом.

## Комплектность средства измерений

Таблица 5 – Комплектность средства измерений

Наименование	Обозначение	Количество
Система измерений количества нефтепродуктов АНП НПС «Черкассы-ПП», заводской №380-01	-	1 шт.
Эксплуатационная документация	-	1 компл.
Методика поверки	МЦКЛ.0264.МП	1 экз.

### Поверка

осуществляется по документу МЦКЛ.0264.МП «ГСИ. Система измерений количества нефтепродуктов АНП НПС «Черкассы-ПП». Методика поверки», утвержденному ЗАО КИП «МЦЭ» 29.03.2019 г.

Основные средства поверки:

– вторичный эталон единицы массы (объема) жидкости по приложению к приказу Росстандарта от 07.02.2018 № 256 Об утверждении Государственной поверочной схемы для средств измерений массы и объема жидкости в потоке, объема жидкости и вместимости при статических измерениях, массового и объемного расходов жидкости (установка поверочная средств измерений объема и массы УПМ (исполнение УПМ 2000), регистрационный номер 45711-10;

– рабочий эталон единицы температуры 3-го разряда по ГОСТ 8.558-2009, термометр лабораторный электронный ЛТ-300, регистрационный номер 45711-16;

– плотномер ПЛОТ-3 (ПЛОТ-3Б-1П), регистрационный номер 20270-12.

Допускается применение аналогичных средств поверки, обеспечивающих определение метрологических характеристик поверяемых СИ с требуемой точностью.

Знак поверки наносится на свидетельство о поверке и на пломбы, как показано на рисунках 3 и 4.

### Сведения о методиках (методах) измерений

изложены в документе МЦКЛ.0426.М-2019 «ГСИ. Методика (метод) измерений. Плотность нефтепродуктов. Методика измерений системой измерений количества нефтепродуктов АНП НПС «Черкассы-ПП», свидетельство об аттестации методики (метода) измерений № RA.RU.311313/ МИ-126-19 от 29.03.2019 г.

### Нормативные документы, устанавливающие требования к системе измерений количества нефтепродуктов АНП НПС «Черкассы-ПП»

Приказ Минэнерго России от 15.03.2016 г. № 179 Об утверждении перечня измерений, относящихся к сфере государственного регулирования обеспечения единства измерений, выполняемых при учете используемых энергетических ресурсов, и обязательных метрологических требований к ним, в том числе к показателям точности измерений

Приказ Росстандарта от 07.02.2018 г. № 256 Об утверждении Государственной поверочной схемы для средств измерений массы и объема жидкости в потоке, объема жидкости и вместимости при статических измерениях, массового и объемного расходов жидкости

ГОСТ 8.558-2009 ГСИ. Государственная поверочная схема для средств измерений температуры

### Изготовитель

Обществом с ограниченной ответственностью «Научно-производственное предприятие ОЗНА-Инжиниринг» (ООО «НПП ОЗНА-Инжиниринг»)

ИНН 0278096217

Адрес: 450071, Республика Башкортостан, г. Уфа, ул. Менделеева, 205а

Телефон: +7 (347) 292-79-10; +7 (347) 292-79-11; +7 (347) 292-79-13

Факс: +7 (347) 292-79-15

E-mail: [ozna-eng@ozna.ru](mailto:ozna-eng@ozna.ru)

**Испытательный центр**

Закрытое акционерное общество Консалтинго-инжиниринговое предприятие  
«Метрологический центр энергоресурсов» (ЗАО КИП «МЦЭ»)

Адрес: 125424, г. Москва, Волоколамское шоссе, д. 88, стр.8

Телефон (факс): +7 (495) 491-78-12

E-mail: [sittek@mail.ru](mailto:sittek@mail.ru), [kip-mce@nm.ru](mailto:kip-mce@nm.ru)

Аттестат аккредитации ЗАО КИП «МЦЭ» по проведению испытаний средств измерений  
в целях утверждения типа № RA.RU.311313 от 09.10.2015 г.

Заместитель  
Руководителя Федерального  
агентства по техническому  
регулированию и метрологии

А.В. Кулешов

М.п. « \_\_\_\_ » \_\_\_\_\_ 2019 г.