

## ОПИСАНИЕ ТИПА СРЕДСТВА ИЗМЕРЕНИЙ

### Резервуар стальной горизонтальный цилиндрический РГС-50

#### Назначение средства измерений

Резервуар стальной горизонтальный цилиндрический РГС-50 предназначен для измерения объема нефтепродуктов, а также для их приема, хранения и отпуска.

#### Описание средства измерений

Тип резервуара – стальной горизонтальный цилиндрический, номинальной вместимостью 50 м<sup>3</sup>, подземного расположения.

Резервуар представляет собой стальную конструкцию, состоящую из цилиндрической стенки с днищами.

Заполнение и выдача продукта осуществляется через приемно-раздаточные патрубки.

Резервуар РГС-50 с заводским номером 9 расположен по адресу: 305545 Курская область, Курский район, д. Халино, Филиал «Балтимор», ПУ «Курск», АО «Газпромнефть-Аэро».

Общий вид эскиза резервуара стального горизонтального цилиндрического РГС-50 представлен на рисунке 1.

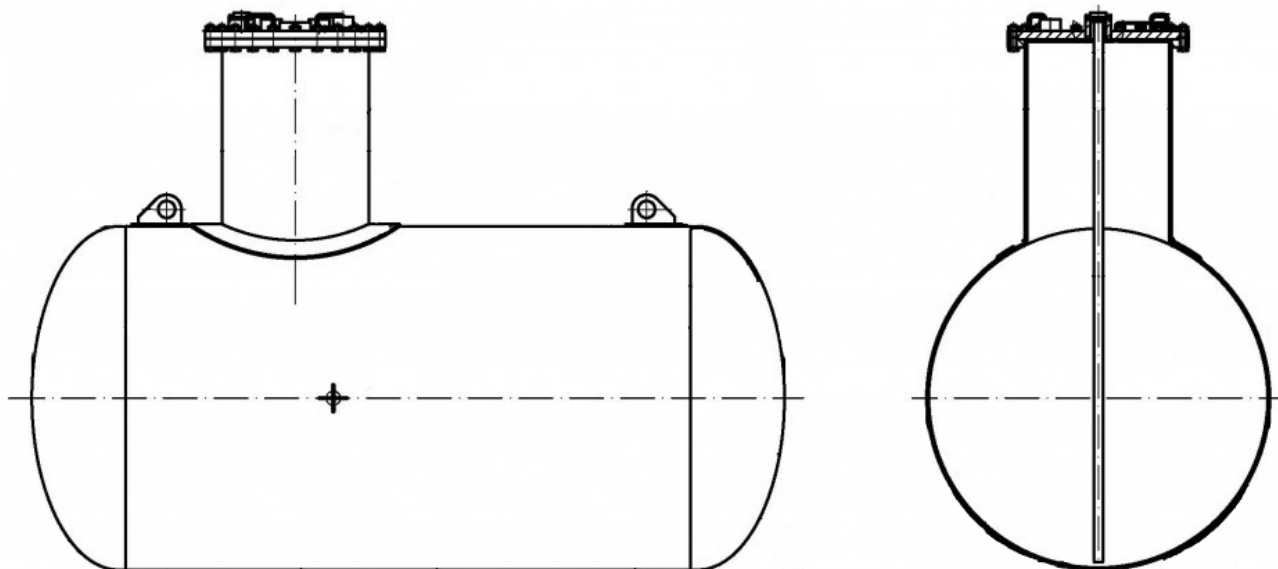


Рисунок 1 – Общий вид эскиза резервуара РГС-50

Пломбирование резервуара стального горизонтального цилиндрического РГС-50 не предусмотрено.

**Программное обеспечение**  
отсутствует.

#### Метрологические и технические характеристики

Т а б л и ц а 1 - Метрологические характеристики

Наименование характеристики	Значение
Номинальная вместимость, м <sup>3</sup>	50
Пределы допускаемой относительной погрешности определения вместимости, %	±0,25

Т а б л и ц а 2 – Основные технические характеристики

Наименование характеристики	Значение
Условия эксплуатации:	
Температура окружающего воздуха, °С	от -50 до +50
Атмосферное давление, кПа	от 84,0 до 106,7
Средний срок службы, лет, не менее	20

### Знак утверждения типа

наносится на титульный лист паспорта резервуара типографским способом.

### Комплектность средства измерений.

Т а б л и ц а 3- Комплектность средства измерений

Наименование	Обозначение	Количество
Резервуар стальной горизонтальный цилиндрический.	РГС-50	1 шт.
Резервуар стальной горизонтальный цилиндрический. Паспорт.	-	1 экз.
Градуировочная таблица	-	1 экз.

### Поверка

осуществляется по документу ГОСТ 8.346-2000 «ГСИ. Резервуары стальные горизонтальные цилиндрические. Методика поверки».

Основные средства поверки:

- рулетка измерительная металлическая 2-го класса точности Р30Н2Г, с верхним пределом измерений 30 м (регистрационный номер 29631-05);
- рулетка измерительная металлическая типа Р50У2К, с верхним пределом измерений 50 м (регистрационный номер 51171-12);
- рабочие эталоны 2-го разряда из части 1 ГПС Приказа Росстандарта № 256 от 7 февраля 2018 г. (установки поверочные (передвижные) с расходомерами).

Допускается применение аналогичных средств поверки, обеспечивающих определение метрологических характеристик поверяемых СИ с требуемой точностью.

Знак поверки наносится в свидетельстве о поверке и в градуировочной таблице резервуара в месте подписи поверителя.

### Сведения о методиках (методах) измерений

отсутствуют.

### Нормативные и технические документы, устанавливающие требования к резервуару стальному горизонтальному цилиндрическому РГС-50

ГОСТ 17032-2010 Резервуары стальные горизонтальные для нефтепродуктов.  
Технические условия

ГОСТ 8.346-2000 ГСИ. Резервуары стальные горизонтальные цилиндрические.  
Методика поверки

Приказ Росстандарта № 256 от 7 февраля 2018 г. Об утверждении Государственной поверочной схемы для средств измерений массы и объема жидкости в потоке, объема жидкости и вместимости при статических измерениях, массового и объемного расходов жидкости

**Изготовитель**

Общество с ограниченной ответственностью «Магистраль» (ООО «Магистраль»)  
ИНН 3663090491  
Адрес: 394042, Воронежская область, г. Воронеж, ул. Остужева, д. 66 А, помещение С3  
Телефон/ факс: +7 (473) 269-42-94  
Web-сайт: [magistralvrn.ru](http://magistralvrn.ru)  
E-mail: [magistralvrn@mail.ru](mailto:magistralvrn@mail.ru)

**Заявитель**

Акционерное общество «Газпромнефть-Аэро» (АО «Газпромнефть-Аэро»)  
ИНН 7714117720  
Юридический адрес: 197198, г. Санкт-Петербург, Зоологический переулок, д. 2-4, лит. Б  
Адрес местонахождения представительства «Юг»: 394016, г. Воронеж, ул. Московский  
проспект, д. 19 Б  
Телефон: +7 (812) 449-18-83  
Web-сайт: [aero.gazprom-neft.ru](http://aero.gazprom-neft.ru)  
E-mail: [aero-south@gazprom-neft.ru](mailto:aero-south@gazprom-neft.ru)

**Испытательный центр**

Общество с ограниченной ответственностью «МетроКонТ»  
Адрес: 420132, Республика Татарстан, г. Казань, ул. Адоратского, д. 39Б, офис 51  
Телефон: +7 (937) 283-44-20  
Факс +7 (843) 515-00-21  
E-mail: [trifonovua@mail.ru](mailto:trifonovua@mail.ru)  
Аттестат аккредитации ООО «МетроКонТ» по проведению испытаний средств  
измерений в целях утверждения типа № RA.RU.312640 от 01.04.2019 г.

Заместитель  
Руководителя Федерального  
агентства по техническому  
регулированию и метрологии

А.В. Кулешов

М.п. « \_\_\_\_ » \_\_\_\_\_ 2019 г.