

ОПИСАНИЕ ТИПА СРЕДСТВА ИЗМЕРЕНИЙ

Устройства весоизмерительные УВТК-20

Назначение средства измерений

Устройства весоизмерительные УВТК–20 (далее – УВТК–20) предназначены для измерения массы ксенона при выполнении операций заправки баков космического аппарата.

Описание средства измерений

Принцип действия УВТК–20 основан на использовании гравитационного притяжения. Сила тяжести объекта измерений вызывает упругую деформацию чувствительного элемента весоизмерительного тензорезисторного датчика (далее – ДТВ), которая преобразуется в аналоговый электрический сигнал, пропорциональный массе объекта измерений. Этот сигнал подвергается аналого-цифровому преобразованию, математической обработке электронными устройствами УВТК–20 с дальнейшим определением значения массы.

Измеренное значение массы отображается в визуальной форме на дисплее терминала весового, а также может быть передано через интерфейс RS-485 на промышленный компьютер.

Конструктивно УВТК-20 состоит из:

1. Модуля взвешивающего блока испарителя-ожижителя (далее – МВ) в составе:
 - устройство грузоприемное (далее – ГПУ) с блоком испарителя-ожижителя;
 - блок аналого-цифрового преобразователя (далее – АЦП).

ГПУ представляет собой прямоугольную рамную конструкцию из нержавеющей стали, включающую в себя грузоприемную платформу с установленным на ней стационарно блоком испарителя-ожижителя, и опорную раму. Грузоприемная платформа опирается на один ДТВ модификации Т50МЗ–0,25–С3 (регистрационный № 53838-13).

Рама МВ крепится на четырех опорах с термоизолирующими элементами к раме специального транспортировочного каркаса (в состав УВТК–20 не входит). На транспортировочном каркасе предусмотрена регулировка собственных опор, после которой производится проверка горизонтальности МВ УВТК–20.

Для предотвращения повреждений ДТВ от механических воздействий МВ оснащен узлами арретирования.

2. Терминала весового ТВС (далее – ТВС), выполненного в едином корпусе, предназначенного для монтажа в приборной стойке.

3. Соединительных кабелей.

Общий вид УВТК-20 представлен на рисунке 1.

Функциональная схема УВТК-20 приведена на рисунке 2.

Защита от несанкционированного доступа к узлам, влияющим на метрологические характеристики, осуществляется пломбированием блока АЦП и ТВС. Схема пломбировки блока АЦП и ТВС для защиты УВТК–20 от несанкционированного доступа приведена на рисунке 3.

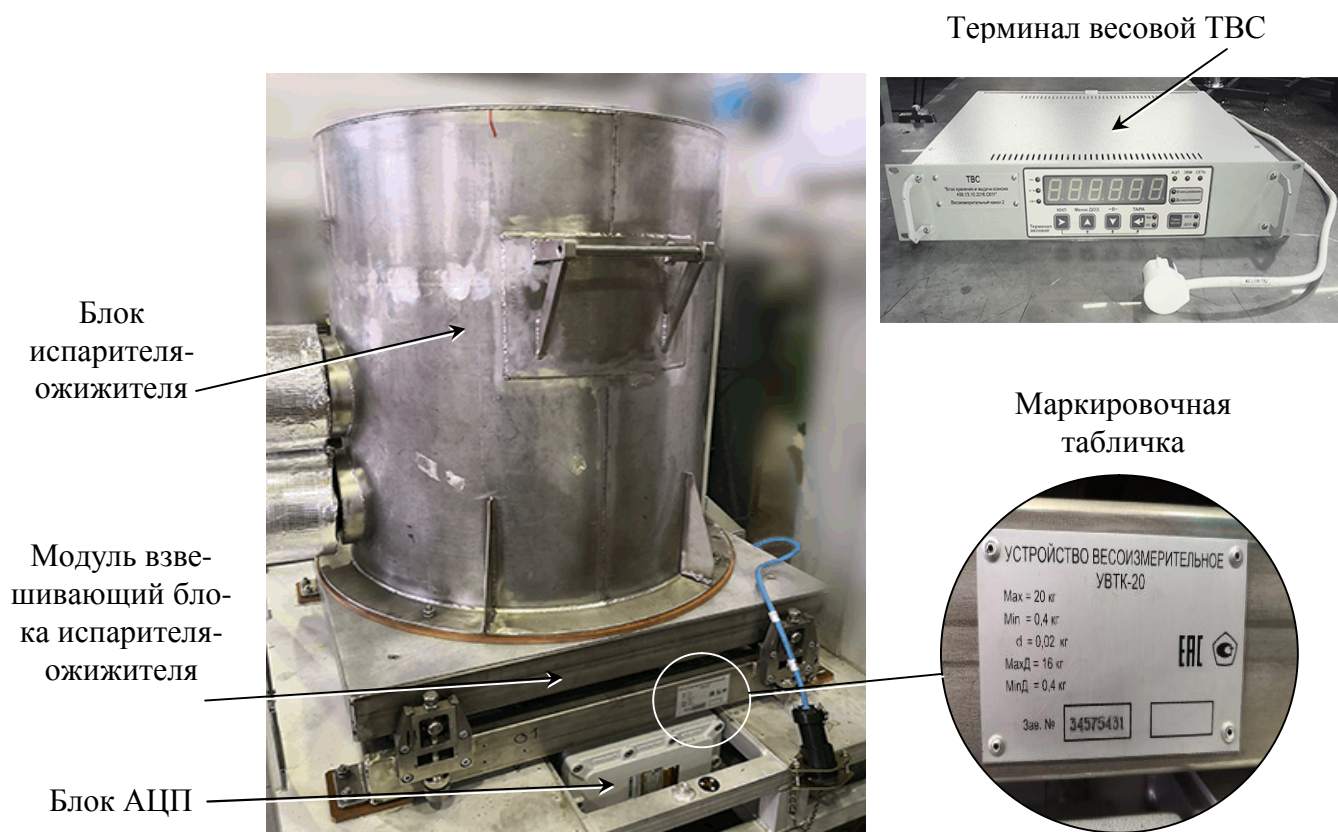


Рисунок 1 – Общий вид УВТК-20

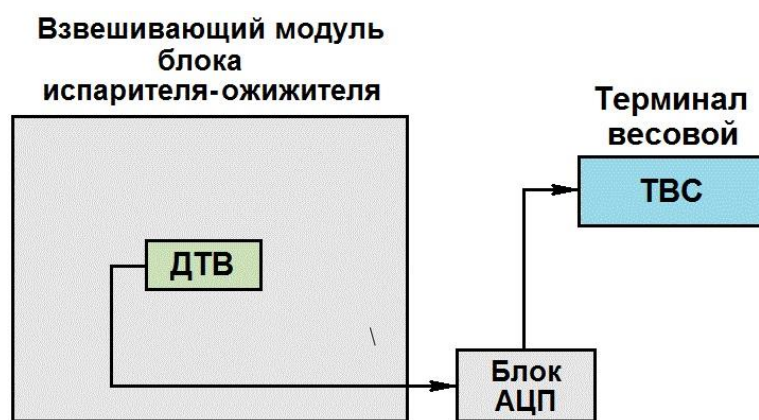


Рисунок 2 – Функциональная схема УВТК-20

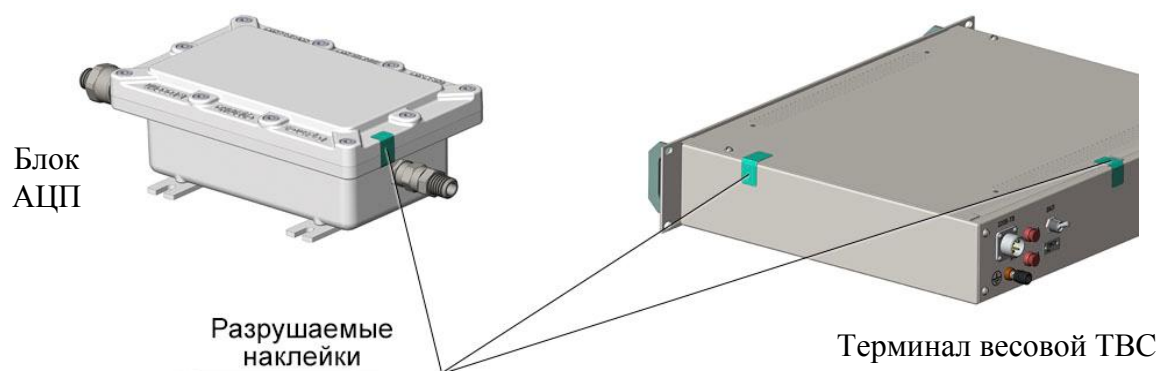


Рисунок 3 - Схема пломбировки блока АЦП и ТВС

Программное обеспечение

Программное обеспечение (ПО) УВТК-20 реализовано аппаратно и является встроенным.

Метрологически значимым является ПО ТВС и блока АЦП.

ПО не может быть модифицировано, загружено или прочитано через какой-либо интерфейс после опломбирования ТВС. Номер версии ПО основного процессора ТВС выводится на цифровой дисплей при включении УВТК–20. Кроме того, номера версий программ АЦП и ТВС отображены на маркировочных табличках микропроцессоров, расположенных внутри корпусов блока АЦП и ТВС, соответственно. Дополнительной мерой, предотвращающей несанкционированное изменение юстировочных коэффициентов и других параметров, служит защита с помощью пароля.

Для контроля изменений метрологически значимых параметров ТВС служит проверочное число, которое отображается в соответствующем разделе меню ТВС согласно эксплуатационной документации. Проверочное число изменяется автоматически после каждого изменения контролируемых параметров. Текущее значение проверочного числа заносится в паспорт УВТК–20.

При каждом включении ТВС проверяет контрольную сумму параметров настройки и, в случае её изменения, автоматически запрещает работу ТВС в основных режимах. Значение контрольной суммы и параметров фиксируется в паспорте УВТК-20.

Уровень защиты ПО от непреднамеренных и преднамеренных воздействий в соответствии с Р 50.2.077-2014 – «высокий».

Идентификационные данные программного обеспечения приведены в таблице 1.

Таблица 1 – Идентификационные данные ПО

Идентификационные данные (признаки)	Значение		
	основной процессор ТВС	интерфейсный процессор ТВС	блок АЦП
Идентификационное наименование ПО	OP_SF	IP_SF	ADC_SF
Номер версии (идентификационный номер) ПО	0074.XX*	0073.XX*	0072.XX*
* «XX» – обозначение версии метрологически незначимой части ПО, может принимать значения от 00 до 99			

Метрологические и технические характеристики

УВТК–20 приведены в таблицах 2 и 3.

Таблица 2 – Метрологические характеристики

Наименование характеристики	Значение
Максимальная нагрузка (Max), кг	20
Минимальная нагрузка (Min), кг	0,4
Максимальная масса взвешиваемой дозы (MaxД), кг	16
Минимальная масса взвешиваемой дозы (MinД), кг	0,4
Действительная цена деления (d), кг	0,02
Пределы допускаемой погрешности при статическом взвешивании ксенона в диапазонах взвешивания, кг	
от 0,4 кг до 10,0 кг включ.	±0,02
св. 10,0 кг до 20,0 кг включ.	±0,04

Окончание таблицы 2

Наименование характеристики	Значение
Пределы допускаемой погрешности взвешивания дозы ксенона в диапазонах взвешивания доз, кг: от 0,4 кг до 10,0 кг включ. св. 10,0 кг до 16,0 кг включ.	$\pm 0,02$ $\pm 0,04$
Диапазон выборки массы тары, кг	от 0,4 до 16,0
Реагирование	1,4d
Примечания 1 Пределы допускаемой погрешности массы нетто соответствуют пределам допускаемой погрешности массы брутто в соответствующих диапазонах взвешивания. 2 Масса блока испарителя-ожижителя входит в тарную нагрузку МВ.	

Таблица 3 – Основные технические характеристики

Наименование характеристики	Значение
Параметры электрического питания: - напряжение переменного тока, В - частота, Гц - потребляемая мощность, В·А, не более	от 187 до 247,5 50±1 400
Диапазон рабочих температур, °С	от + 15 до + 35
Габаритные размеры (длина/ширина/высота) МВ: - без блока испарителя-ожижителя, мм, не более - с блоком испарителя-ожижителя, мм, не более	800/800/220 800/800/1000
Масса МВ без блока испарителя-ожижителя, кг, не более	112

Знак утверждения типа

наносится на эксплуатационную документацию и на фирменную табличку, расположенную на боковой поверхности опорной рамы МВ.

Комплектность средства измерений

Таблица 4 – Комплектность УВТК–20

Наименование	Обозначение	Кол-во
1 Устройство весоизмерительное УВТК–20 в сборе	458.35.03.2017.С602	1
2 Паспорт	458.35.03.2017.С602 ПС	1 экз.
3 Руководство по эксплуатации	458.35.03.2017.С602 РЭ	1 экз.
4 Методика поверки	204-10-2019	1 экз.

Поверка

осуществляется по документу 204–10–2019 «Устройства весоизмерительные УВТК–20. Методика поверки», утвержденному ФГУП «ВНИИМС» 23 мая 2019 г.

Основные средства поверки: рабочие эталоны 4-го или 5-го разряда по приказу Росстандарта от 29.12.2018 № 2818 «Об утверждении Государственной поверочной схемы для средств измерений массы», гири эталонные класса точности M_1 по ГОСТ OIML R 111-1-2009.

Допускается применение аналогичных средств поверки, обеспечивающих определение метрологических характеристик проверяемого СИ с требуемой точностью.

Знак поверки наносится на свидетельство о поверке и в паспорт.

Сведения о методиках (методах) измерений

приведены в эксплуатационном документе.

**Нормативные и технические документы, устанавливающие требования к устройствам
весоизмерительным УВТК-20**

Приказ Росстандарта от 29.12.2018 № 2818 «Об утверждении Государственной поверочной схемы для средств измерений массы»

458.35.03.2017.С602 ТУ «Устройство весоизмерительное УВТК-20 458.35.03.2017.С602. Технические условия»

Изготовитель

Федеральное государственное унитарное предприятие «Центр эксплуатации объектов наземной космической инфраструктуры» (ФГУП «ЦЭНКИ»)

ИНН 7702044530

Адрес: 129090, г. Москва, ул. Щепкина, д. 42, стр. 1, 2

Тел.: +7 (499) 912-84-75

Факс: +7 (495) 631-93-24

E-mail: tsenki@russian.space

Испытательный центр

Федеральное государственное унитарное предприятие «Всероссийский научно-исследовательский институт метрологической службы» (ФГУП «ВНИИМС»)

Адрес: 119361, г. Москва, ул. Озерная, д. 46

Тел.: +7 (495) 437-55-77

Факс: +7 (495) 437-56-66

E-mail: office@vniims.ru

Аттестат аккредитации ФГУП «ВНИИМС» по проведению испытаний средств измерений в целях утверждения типа №30004-13 от 29.03.2018 г.

Заместитель

Руководителя Федерального
агентства по техническому
регулированию и метрологии

А.В. Кулешов

М.п.

« ____ » _____ 2019 г.