

## ОПИСАНИЕ ТИПА СРЕДСТВА ИЗМЕРЕНИЙ

### Резервуары стальные горизонтальные цилиндрические РГС-12,5

#### Назначение средства измерений

Резервуары стальные горизонтальные цилиндрические РГС-12,5 (далее резервуары) предназначены для измерений объема и массы нефти, а также приема, хранения и отпуска нефти при учетных и технологических операциях.

#### Описание средства измерений

Резервуары стальные горизонтальные цилиндрические РГС-12,5 представляют собой сварные металлические сосуды в форме горизонтального цилиндра, оборудованные приемно-раздаточными устройствами и люками.

Резервуары стальные горизонтальные цилиндрические РГС-12,5 являются по принципу действия закрытыми, по расположению - подземными.

Заполнение и выдача нефти осуществляется через приемно-раздаточные устройства.

Резервуары стальные горизонтальные цилиндрические РГС-12,5 расположены на территории ПСП «Калейкино» АО «ШешмаОйл».

Эскиз резервуаров РГС-12,5 представлен на рисунке 1.

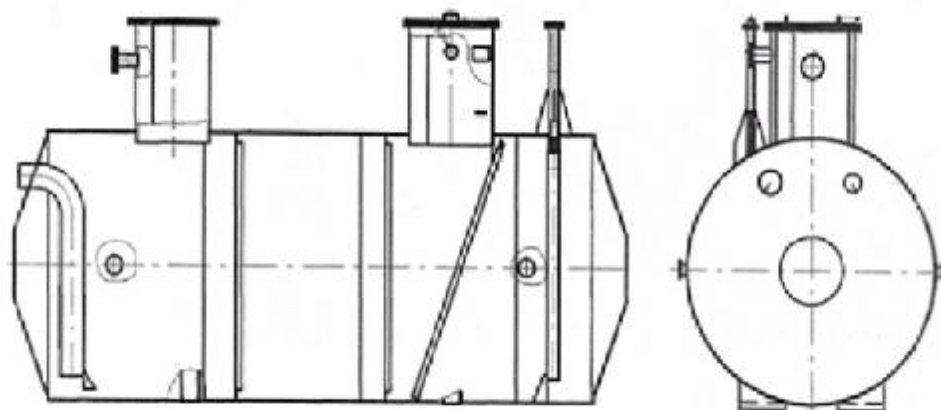


Рисунок 1 – Эскиз резервуаров РГС-12,5

Пломбирование резервуара РГС-12,5 не предусмотрено.

#### Программное обеспечение

отсутствует.

#### Метрологические и технические характеристики

Таблица 1 - Метрологические характеристики

Наименование характеристики	Значение	
Заводской номер	117-17-12,5	119-17-12,5
Номинальная вместимость, м <sup>3</sup>	12,5	12,5
Пределы допускаемой относительной погрешности вместимости резервуара, %	±0,20	±0,20

Таблица 2 - Технические характеристики

Наименование характеристики	Значение	
	Рабочая среда	нефть по ГОСТ Р 51858-2002
Габаритные размеры, мм, не более		
- длина	3800	3800
- внутренний диаметр	2000	2000
Условия эксплуатации:		
- температура окружающей среды, °С	от -47 до +40	от -47 до +40
- атмосферное давление, кПа	от 84 до 106,7	от 84 до 106,7

### Знак утверждения типа

наносится на титульный лист паспорта типографским способом.

### Комплектность средства измерений

Таблица 3 - Комплектность средства измерений

Наименование и условные обозначения	Обозначение	Кол-во
Резервуар стальной горизонтальный цилиндрический	РГС-12,5 (зав. №№ 117-17-12,5, 119-17-12,5)	2 шт.
Паспорт	-	2 экз.
Градуировочная таблица	-	2 экз.

### Поверка

осуществляется по документу ГОСТ 8.346-2000 «ГСИ. Резервуары стальные горизонтальные цилиндрические. Методика поверки».

Основные средства поверки:

- мерник металлический образцовый 1-го разряда М1р-10-01 (регистрационный № 5189-88);

- мерник металлический образцовый 1-го разряда М1р-50-01 (регистрационный № 5189-88);

- мерник металлический образцовый 1-го разряда М1р-200-01 (регистрационный № 5189-88);

- рабочий эталон 2 разряда по Приказу №256 от 7 февраля 2018 г. «Государственная поверочная схема для средств измерений массы и объема жидкости в потоке, объема жидкости и вместимости при статических измерениях массового и объемного расходов жидкости» в диапазоне значений от 0,001 до 20 м (регистрационный №3.2.ВЦВ.0119.2016);

- рулетка измерительная металлическая Р30Н2Г (регистрационный № 51171-12);

- термометр ртутный стеклянный лабораторный ТЛ – 4 (регистрационный №303-91).

Допускается применение аналогичных средств поверки, обеспечивающих определение метрологических характеристик поверяемого резервуара с требуемой точностью.

Знак поверки наносится на свидетельство о поверке резервуара и в градуировочной таблице на листах в местах подписи поверителя.

### Сведения о методиках (методах) измерений

ГОСТ Р 8.595-2004 «ГСИ. Масса нефти и нефтепродуктов. Общие требования к методикам выполнения измерений».

**Нормативные, устанавливающие требования к резервуарам стальным горизонтальным цилиндрическим РГС-12,5**

Приказ Росстандарта №256 от 7 февраля 2018 г. «Об утверждении Государственной поверочной схемы для средств измерений массы и объема жидкости в потоке, объема жидкости и вместимости при статических измерениях массового и объемного расходов жидкости»

ГОСТ 8.346-2000 ГСИ. Резервуары стальные горизонтальные цилиндрические. Методика поверки

**Изготовитель**

Общество с ограниченной ответственностью «Саратовский резервуарный завод» (ООО «САРРЗ»)

ИНН 6451451695

Адрес: 410036, Саратовская область, г. Саратов, ул. Огородная, д. 162, лит. 1Ж

Телефон/факс: 8-800-555-9480, +7 (8452) 250-288

Web-сайт: <https://sarrz.ru/>

E-mail: [zakaz@sarrz.ru](mailto:zakaz@sarrz.ru)

**Заявитель**

Акционерное общество «ШешмаОйл» (АО «ШешмаОйл»)

ИНН 1631002298

Адрес: 423452, Республика Татарстан, г.Альметьевск, ул. Ленина д. 15

Телефон: +7 (8553) 39-39-01

Факс: +7 (8553) 37-47-02

E-mail: [sheshmaoil@tatais.ru](mailto:sheshmaoil@tatais.ru)

**Испытательный центр**

Акционерное общество «Нефтеавтоматика» (АО «Нефтеавтоматика»)

Адрес: 420029, Республика Татарстан, г. Казань, ул. Журналистов, д.2а

Телефон: +7 (843) 567-20-10; 8-800-700-78-68

Факс: +7 (843) 567-20-10

E-mail: [gnmc@nefteavtomatika.ru](mailto:gnmc@nefteavtomatika.ru)

Аттестат аккредитации АО «Нефтеавтоматика» по проведению испытаний средств измерений в целях утверждения типа № RA.RU.311366 от 27.07.2017 г.

Заместитель

Руководителя Федерального  
агентства по техническому  
регулированию и метрологии

А.В. Кулешов

М.п.

« \_\_\_\_ » \_\_\_\_\_ 2019 г.