

ОПИСАНИЕ ТИПА СРЕДСТВА ИЗМЕРЕНИЙ

Резервуары стальные горизонтальные цилиндрические РГС-25, РГС-75

Назначение средства измерений

Резервуары стальные горизонтальные цилиндрические РГС-25, РГС-75 предназначены для измерения объема нефти и нефтепродуктов, а также для их приема, хранения и отпуска.

Описание средства измерений

Тип резервуаров – стальные горизонтальные цилиндрические номинальной вместимостью 25 м³, 75 м³, подземного расположения.

Резервуары стальные горизонтальные цилиндрические РГС-25, РГС-75 представляют собой цилиндрический стальной сосуд с усеченно-коническими днищами.

Заполнение и выдача продукта осуществляется через приемно-раздаточные патрубки.

Резервуары стальные горизонтальные цилиндрические РГС-25 с заводскими номерами 5678, 5681, РГС-75 с заводскими номерами 5675, 5676 расположены по адресу: Московская область, г.о. Химки, г. Химки, Шереметьевское шоссе, д. 15.

Эскиз резервуаров стальных горизонтальных цилиндрических РГС-25, РГС-75 представлен на рисунке 1.

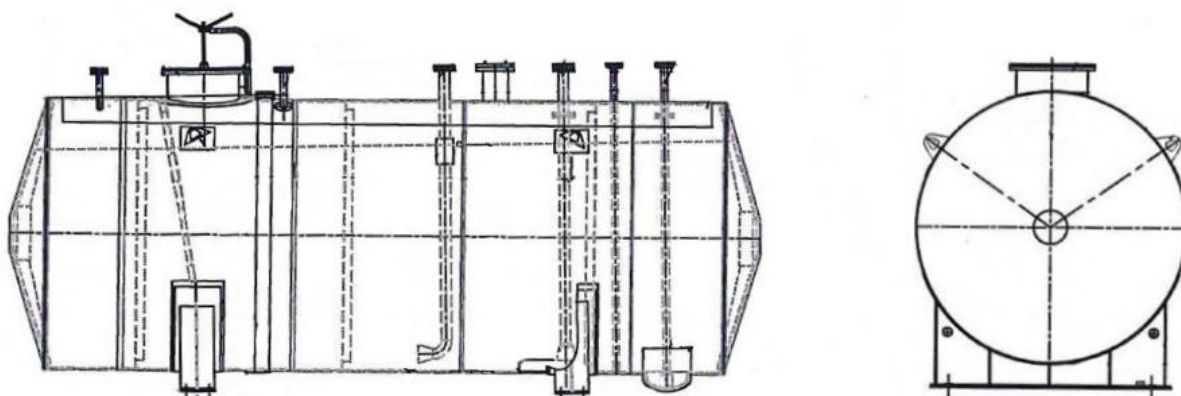


Рисунок 1 – Эскиз резервуаров РГС-25, РГС-75

Пломбирование резервуаров стальных горизонтальных цилиндрических РГС-25, РГС-75 не предусмотрено.

Программное обеспечение
отсутствует.

Метрологические и технические характеристики

Таблица 1 – Метрологические характеристики

Наименование характеристики	Значение	
	РГС-25	РГС-75
Номинальная вместимость, м ³	25	75
Пределы допускаемой относительной погрешности определения вместимости (объемный метод), %	±0,25	

Таблица 2 – Основные технические характеристики

Наименование характеристики	Значение
Условия эксплуатации:	
Температура окружающего воздуха, °С	от -50 до +45
Атмосферное давление, кПа	от 84,0 до 106,7
Средний срок службы, лет, не менее	10

Знак утверждения типа

наносится на титульный лист паспорта резервуара типографским способом.

Комплектность средства измерений.

Таблица 3 – Комплектность средства измерений

Наименование	Обозначение	Количество
Резервуар стальной горизонтальный цилиндрический.	РГС-25	2 шт.
Резервуар стальной горизонтальный цилиндрический. Паспорт.	РГС-25	2 экз.
Градуировочная таблица		2 экз.
Резервуар стальной горизонтальный цилиндрический.	РГС-75	2 шт.
Резервуар стальной горизонтальный цилиндрический. Паспорт.	РГС-75	2 экз.
Градуировочная таблица		2 экз.

Поверка

осуществляется по документу ГОСТ 8.346-2000 «ГСИ. Резервуары стальные горизонтальные цилиндрические. Методика поверки».

Основные средства поверки:

- рулетка измерительная металлическая 2 класса точности Р30Н2Г, с верхним пределом измерений 30 м (регистрационный номер 55464-13);
- рулетка измерительная металлическая типа Р20У2К, с верхним пределом измерений 20 м (регистрационный номер 51171-12);
- рабочие эталоны 2-го разряда согласно части 1 ГПС Приказа Росстандарта № 256 от 7 февраля 2018 г.

Допускается применение аналогичных средств поверки, обеспечивающих определение метрологических характеристик поверяемых СИ с требуемой точностью.

Знак поверки наносится в свидетельстве о поверке и в градуировочной таблице резервуара в месте подписи поверителя.

Сведения о методиках (методах) измерений

отсутствуют.

Нормативные документы, устанавливающие требования к резервуарам стальным горизонтальным цилиндрическим РГС-25, РГС-75

Приказ Росстандарта № 256 от 7 февраля 2018 г. Об утверждении Государственной поверочной схемы для средств измерений массы и объема жидкости в потоке, объема жидкости и вместимости при статических измерениях, массового и объемного расходов жидкости

ГОСТ 8.346-2000 ГСИ. Резервуары стальные горизонтальные цилиндрические. Методика поверки

Изготовитель

Закрытое акционерное общество «ТК 122 ЭМЗ» (ЗАО «ТК 122 ЭМЗ»)
ИНН 7805204056
Адрес: 198216, г. Санкт-Петербург, Ленинский проспект, 131 лит.а, 6-н
Телефон: +7 (812) 326-88-00
Web-сайт: rezervuar.su
E-mail: zakaz@rezervuar.su

Заявитель

Акционерное общество «АЭРО-Шереметьево» (АО «АЭРО-Шереметьево»)
ИНН 5047146702
Юридический адрес: 141426, Московская область, г. Химки, Шереметьевское шоссе,
д. 15, пом. 1
Телефон: +7 (495) 780-97-71
E-mail: info@tzkaero.ru

Испытательный центр

Федеральное государственное унитарное предприятие «Всероссийский научно-исследовательский институт расходомерии»

Адрес: 420088, г. Казань, ул. 2-ая Азинская 7А
Телефон: +7 (843) 272-70-62
Факс +7 (843) 272-00-32
E-mail: office@vniir.org

Аттестат аккредитации ФГУП «ВНИИР» по проведению испытаний средств измерений в целях утверждения типа № RA.RU.310592 от 24.02.2015 г.

Заместитель
Руководителя Федерального
агентства по техническому
регулированию и метрологии

А.В. Кулешов

М.п. « ____ » _____ 2019 г.