

## ОПИСАНИЕ ТИПА СРЕДСТВА ИЗМЕРЕНИЙ

### Резервуары стальные горизонтальные цилиндрические РГС-25, РГС-50-2

#### Назначение средства измерений

Резервуары стальные горизонтальные цилиндрические РГС-25, РГС-50-2 предназначены для измерения объема при приеме, хранении и отпуске нефти и нефтепродуктов.

#### Описание средства измерений

Резервуары стальные горизонтальные цилиндрические РГС-25, РГС-50-2 представляют собой горизонтальные цилиндрические сварные стальные сосуды, оборудованные приемораздаточными патрубками и технологическими люками.

Расположение резервуаров подземное.

Заполнение и опорожнение резервуаров осуществляется через приемораздаточные патрубки.

Резервуар РГС-50-2 № 17/50-2 имеет внутреннюю перегородку, делящую его на две емкости.

Резервуары стальные горизонтальные цилиндрические РГС-25 заводской № 3П, РГС-50-2 заводской № 17/50-2 расположены: Российская Федерация, г. Воронеж, ул. Димитрова, 134.

Эскиз резервуаров стальных горизонтальных цилиндрических РГС-25, РГС-50-2 представлен на рисунке 1.

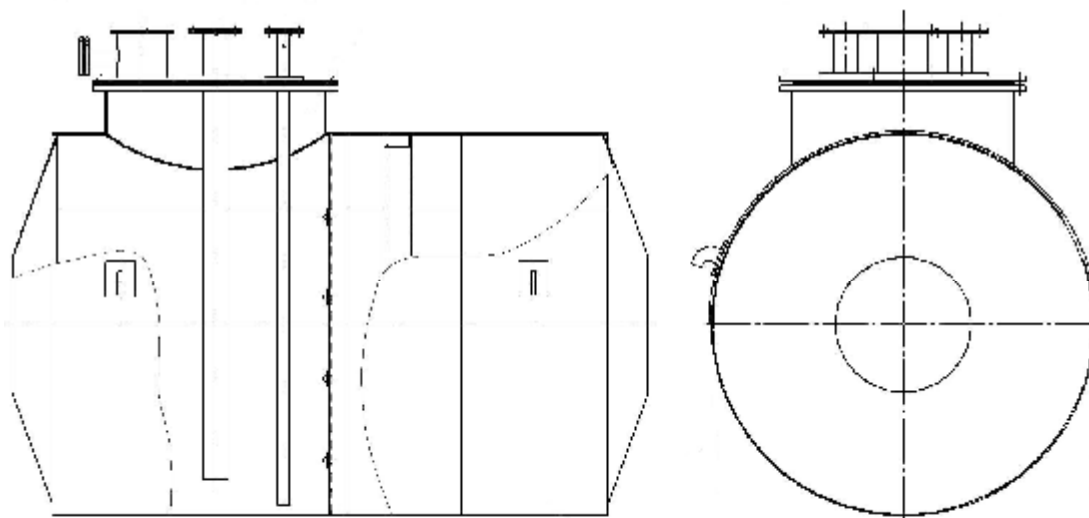


Рисунок 1 – Эскиз резервуаров стальных горизонтальных цилиндрических РГС-25, РГС-50-2

Пломбирование резервуаров стальных горизонтальных цилиндрических РГС-25, РГС-50-2 не предусмотрено.

#### Программное обеспечение

отсутствует.

## Метрологические и технические характеристики

Таблица 1 – Метрологические характеристики

Наименование характеристики	Значение	
	РГС-25	РГС-50-2
Номинальная вместимость, м <sup>3</sup>	25	50
Номинальная вместимость секции № 1П, м <sup>3</sup>	-	25
Номинальная вместимость секции № 2П, м <sup>3</sup>	-	25
Пределы допускаемой относительной погрешности определения вместимости резервуара, %	±0,25	

Таблица 2 – Основные технические характеристики

Средний срок службы, лет	10
Условия эксплуатации: - температура окружающего воздуха, °С - атмосферное давление, кПа	от -50 до +50 от 84,0 до 106,7

### Знак утверждения типа

наносится на титульный лист паспорта типографским способом.

### Комплектность средства измерений

Таблица 3 – Комплектность средства измерений

Наименование	Обозначение	Количество
Резервуар стальной горизонтальный цилиндрический	РГС-25	1 шт.
	РГС-50-2	1 шт.
Паспорт	-	2 экз.

### Поверка

осуществляется объёмным методом по документу ГОСТ 8.346-2000 «ГСИ. Резервуары стальные горизонтальные цилиндрические. Методика поверки».

Основные средства поверки:

- комплекс градуировки резервуаров «Зонд» (регистрационный № 17906-08);
- ареометр стеклянный АНТ-1 (регистрационный № 34711-07).

Допускается применение аналогичных средств поверки, обеспечивающих определение метрологических характеристик поверяемых СИ с требуемой точностью.

Знак поверки наносится в свидетельство о поверке и градуировочную таблицу.

### Сведения о методиках (методах) измерений

отсутствуют.

### Нормативные документы, устанавливающие требования к резервуарам стальным горизонтальным цилиндрическим РГС-25, РГС-50

Государственная поверочная схема для средств измерений массы и объема жидкости в потоке, объема жидкости и вместимости при статических измерениях, массового и объемного расходов жидкости, утвержденная приказом Федерального агентства по техническому регулированию и метрологии (Росстандарт) от 07.02.20018 г. № 256

ГОСТ 8.346-2000 ГСИ. Резервуары стальные горизонтальные цилиндрические. Методика поверки

**Изготовитель**

Закрытое акционерное общество «АЗС Технологии» (ЗАО «АЗС Технологии»)  
ИНН 4705016374  
Адрес: 188304, Ленинградская область, г. Гатчина, ул. Соборная, 11  
Телефон: +7 (473) 277-15-83  
Факс: +7 (812) 741-26-57  
E-mail: [azsbuh@mail.ru](mailto:azsbuh@mail.ru)

**Заявитель**

Акционерное общество «Воронежнефтепродукт» (АО «Воронежнефтепродукт»)  
ИНН 3664002554  
Адрес: 394018, г. Воронеж, ул. Кирова, д. 4  
Телефон: +7 (473) 261-56-15  
Факс: +7 (473) 277-84-76  
E-mail: [voronezhnp@vnp.rosneft.ru](mailto:voronezhnp@vnp.rosneft.ru)

**Испытательный центр**

Общество с ограниченной ответственностью «Сибирская интернет компания»  
(ООО ИК «СИБИНТЕК»)

Адрес: 117152, г. Москва, Загородное шоссе, д. 1, стр. 1  
Телефон: +7 (495) 755-52-73  
Факс: +7 (495) 785-09-71  
E-mail: [info@sibintek.ru](mailto:info@sibintek.ru)

Аттестат аккредитации ООО ИК «СИБИНТЕК» по проведению испытаний средств измерений в целях утверждения типа № RA.RU.312187 от 29.05.2017 г.

**Заместитель**

Руководителя Федерального  
агентства по техническому  
регулированию и метрологии

А.В. Кулешов

М.п. « \_\_\_\_ » \_\_\_\_\_ 2020 г.