

ОПИСАНИЕ ТИПА СРЕДСТВА ИЗМЕРЕНИЙ

Резервуар стальной горизонтальный цилиндрический РГС-3

Назначение средства измерений

Резервуар стальной горизонтальный цилиндрический РГС-3 предназначен для измерения объема нефти и нефтепродуктов, а также для их приема, хранения и отпуска.

Описание средства измерений

Тип резервуара – стальной горизонтальный цилиндрический номинальной вместимостью 3 м³, подземного расположения.

Резервуар стальной горизонтальный цилиндрический РГС-3 представляет собой цилиндрический стальной сосуд с усеченно-коническими днищами.

Заполнение и выдача продукта осуществляется через приемно-раздаточные патрубки.

Резервуар стальной горизонтальный цилиндрический РГС-3 с заводским номером 095.03.19 расположен по адресу: Удмуртская Республика, Дебесский район, с. Дебесы НПС «Дебесы», УРНУ (филиал АО «Транснефть-Прикамье»).

Эскиз общего вида резервуара стального горизонтального цилиндрического РГС-3 представлен на рисунке 1.

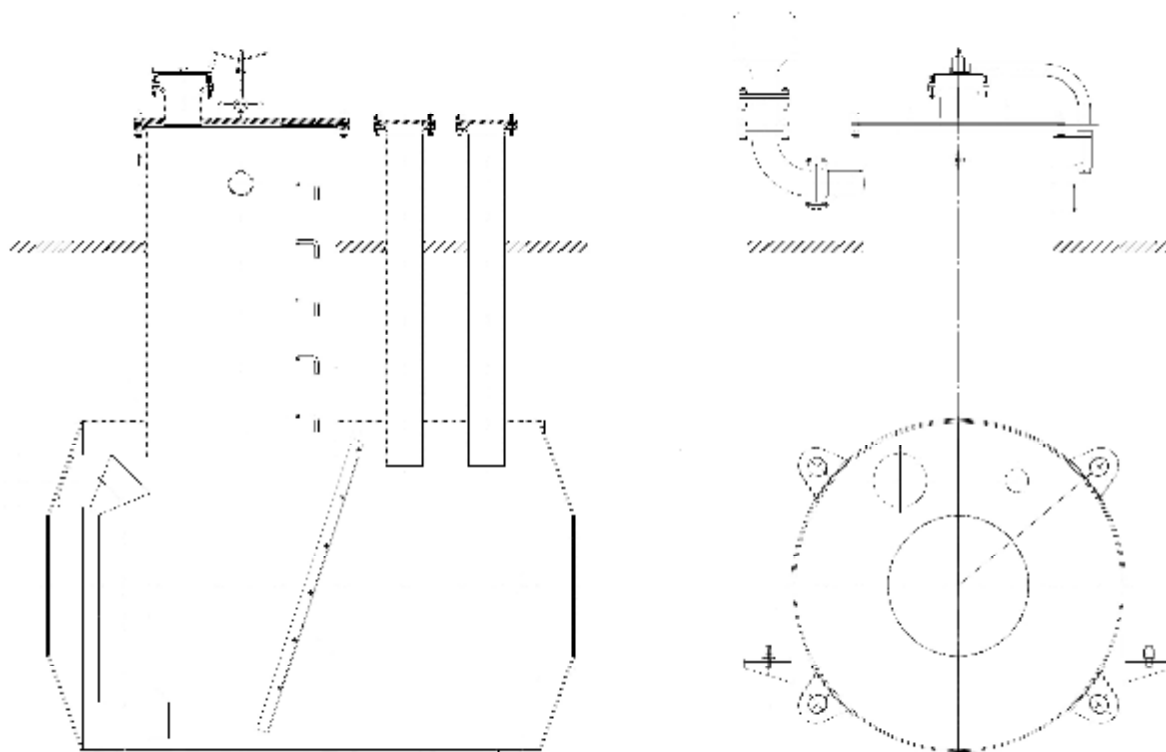


Рисунок 1 – Эскиз общего вида резервуара РГС-3

Пломбирование резервуара стального горизонтального цилиндрического РГС-3 не предусмотрено.

Программное обеспечение
отсутствует.

Метрологические и технические характеристики

Таблица 1 – Метрологические характеристики

Наименование характеристики	Значение
Номинальная вместимость, м ³	3
Пределы допускаемой относительной погрешности определения вместимости (объемный метод), %	±0,25

Таблица 2 – Основные технические характеристики

Наименование характеристики	Значение
Условия эксплуатации:	
Температура окружающего воздуха, °С	от -50 до +50
Атмосферное давление, кПа	от 84,0 до 106,7
Средний срок службы, лет, не менее	30

Знак утверждения типа

наносится на титульный лист паспорта резервуара типографским способом.

Комплектность средства измерений.

Таблица 3 – Комплектность средства измерений

Наименование	Обозначение	Количество
Резервуар стальной горизонтальный цилиндрический.	РГС-3	1 шт.
Резервуар стальной горизонтальный цилиндрический. Паспорт.	-	1 экз.
Градуировочная таблица	-	1 экз.

Поверка

осуществляется по документу ГОСТ 8.346-2000 «ГСИ. Резервуары стальные горизонтальные цилиндрические. Методика поверки».

Основные средства поверки:

- рулетка измерительная металлическая 2 класса точности Р30Н2Г, с верхним пределом измерений 30 м (регистрационный номер 55464-13);

- рулетка измерительная металлическая типа Р20У2К, с верхним пределом измерений 20 м (регистрационный номер 51171-12);

- рабочие эталоны 2-го разряда из части 1 ГПС Приказа Росстандарта № 256 от 7 февраля 2018 г.

Допускается применение аналогичных средств поверки, обеспечивающих определение метрологических характеристик поверяемых СИ с требуемой точностью.

Знак поверки наносится в свидетельстве о поверке и в градуировочной таблице резервуара в месте подписи поверителя.

Сведения о методиках (методах) измерений отсутствуют.

Нормативные документы, устанавливающие требования к резервуару стальному горизонтальному цилиндрическому РГС-3

Приказ Росстандарта № 256 от 7 февраля 2018 г. Об утверждении Государственной поверочной схемы для средств измерений массы и объема жидкости в потоке, объема жидкости и вместимости при статических измерениях, массового и объемного расходов жидкости

ГОСТ 8.346-2000 ГСИ. Резервуары стальные горизонтальные цилиндрические.
Методика поверки

Изготовитель

Общество с ограниченной ответственностью «Уралспецмаш» (ООО «Уралспецмаш»)
ИНН 5916022788
Адрес: 614012, г. Пермь, ул. Карпинского, д. 99, офис 201
Телефон: +7 (342) 258-08-52
Web-сайт: www.uralrezerv.com
E-mail: mail@uralrezerv.com

Заявитель

Акционерное общество «Транснефть-Прикамье» (АО «Транснефть-Прикамье»)
ИНН 1645000340
Юридический адрес: 420081, Республика Татарстан, г. Казань, ул. Патриса Лумумбы,
д. 20, корпус 1
Адрес место расположения филиала: 426039, Удмуртская Республика, г. Ижевск,
Воткинское шоссе, д.174
Телефон/факс: +7 (3412) 46-01-90 / +7 (3412) 46-13-83
Web-сайт: kama.transneft.ru
E-mail: Delo@igv-kaz.kaz.transneft.ru

Испытательный центр

Федеральное государственное унитарное предприятие «Всероссийский научно-исследовательский институт расходомерии»
Адрес: 420088, г. Казань, ул. 2-ая Азинская 7А
Телефон: +7 (843) 272-70-62
Факс +7 (843) 272-00-32
E-mail: office@vniir.org
Аттестат аккредитации ФГУП «ВНИИР» по проведению испытаний средств измерений в целях утверждения типа № RA.RU.310592 от 24.02.2015 г.

Заместитель
Руководителя Федерального
агентства по техническому
регулированию и метрологии

А.В. Кулешов

М.п. « ____ » _____ 2020 г.