

ОПИСАНИЕ ТИПА СРЕДСТВА ИЗМЕРЕНИЙ

Резервуар стальной горизонтальный цилиндрический РГС-8

Назначение средства измерений

Резервуар стальной горизонтальный цилиндрический РГС-8 предназначен для измерения объема нефти и нефтепродуктов, а также для их приема, хранения и отпуска.

Описание средства измерений

Тип резервуара – стальной горизонтальный цилиндрический номинальной вместимостью 8 м³ подземного расположения.

Резервуар стальной горизонтальный цилиндрический РГС-8 представляет собой цилиндрический стальной сосуд с днищами.

Заполнение и выдача продукта осуществляется через приемно-раздаточные патрубки.

Резервуар стальной горизонтальный цилиндрический РГС-8 с заводским номером 158 расположен в филиале ООО «Транснефть-Балтика» Ленинградское районное нефтепроводное управление, ПСП «Пулково» по адресу: Россия, Ленинградская область, г. Санкт - Петербург.

Эскиз резервуара стального горизонтального цилиндрического РГС-8 представлен на рисунке 1.

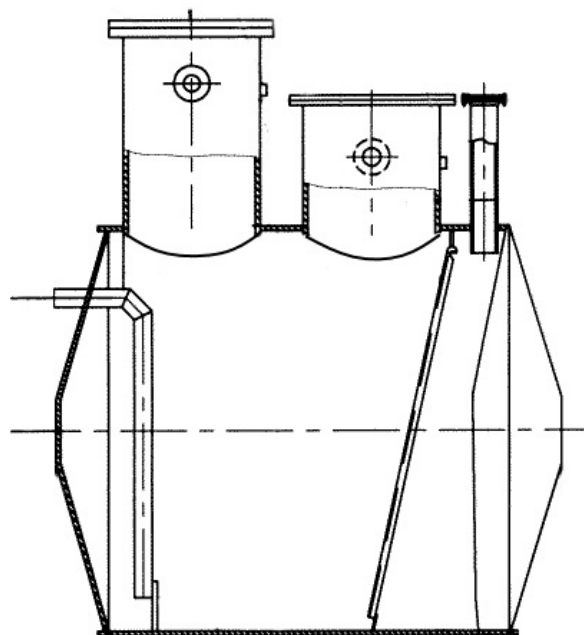


Рисунок 1 – Эскиз резервуара РГС-8

Пломбирование резервуара стального горизонтального цилиндрического РГС-8 не предусмотрено.

Программное обеспечение

отсутствует.

Метрологические и технические характеристики

Таблица 1 – Метрологические характеристики

| Наименование характеристики | Значение |
|---|----------|
| Номинальная вместимость, м ³ | 8 |
| Пределы допускаемой относительной погрешности определения вместимости (объемный метод), % | ±0,25 |

Таблица 2 – Основные технические характеристики

| Наименование характеристики | Значение |
|-------------------------------------|------------------|
| Условия эксплуатации: | |
| Температура окружающего воздуха, °С | от -50 до +50 |
| Атмосферное давление, кПа | от 84,0 до 106,7 |
| Средний срок службы, лет, не менее | 20 |

Знак утверждения типа

наносится на титульный лист паспорта резервуара типографским способом.

Комплектность средства измерений

Таблица 3 – Комплектность средства измерений

| Наименование | Обозначение | Количество |
|--|-------------|------------|
| Резервуар стальной горизонтальный цилиндрический. | РГС-8 | 1 шт. |
| Резервуар стальной горизонтальный цилиндрический. Паспорт. | - | 1 экз. |
| Градуировочная таблица | - | 1 экз. |

Поверка

осуществляется по документу ГОСТ 8.346-2000 «ГСИ. Резервуары стальные горизонтальные цилиндрические. Методика поверки».

Основные средства поверки:

- рулетка измерительная металлическая 2 класса точности Р30Н2Г, с верхним пределом измерений 30 м (регистрационный номер 55464-13);
- рулетка измерительная металлическая типа Р20У2К, с верхним пределом измерений 20 м (регистрационный номер 51171-12);
- рабочие эталоны 2-го разряда согласно части 1 ГПС Приказа Росстандарта № 256 от 7 февраля 2018 г.

Допускается применение аналогичных средств поверки, обеспечивающих определение метрологических характеристик поверяемых СИ с требуемой точностью.

Знак поверки наносится в свидетельстве о поверке и в градуировочной таблице резервуара в месте подписи поверителя.

Сведения о методиках (методах) измерений отсутствуют.

Нормативные документы, устанавливающие требования к резервуару стальному горизонтальному цилиндрическому РГС-8

Приказ Росстандарта № 256 от 7 февраля 2018 г. Об утверждении Государственной поверочной схемы для средств измерений массы и объема жидкости в потоке, объема жидкости и вместимости при статических измерениях, массового и объемного расходов жидкости

ГОСТ 8.346-2000 ГСИ. Резервуары стальные горизонтальные цилиндрические. Методика поверки

Изготовитель

Общество с ограниченной ответственностью «ИТС Металлоконструкции»
(ООО «ИТС МК»)
ИНН 1658185458
Адрес: 420051, Республика Татарстан, г. Казань, ул. Тэцевская, 281, офис 303
Телефон: +7 (843) 572-01-20
Web-сайт: www.itsmk.ru
E-mail: itsmk@invent.group

Заявитель

Общество с ограниченной ответственностью «Транснефть-Балтика»
(ООО «Транснефть-Балтика»)
ИНН 4704041900
Адрес: 195009, г. Санкт-Петербург, Арсенальная набережная, 11, литер А
Телефон/ факс: +7 (812) 380-62-25 / +7 (812) 660-07-70
Web-сайт: baltic.transneft.ru
E-mail: baltneft@spb.transneft.ru

Испытательный центр

Всероссийский научно-исследовательский институт расходомерии – филиал
Федерального государственного унитарного предприятия «Всероссийский научно-
исследовательский институт метрологии им. Д.И. Менделеева»
(ВНИИР – филиал ФГУП «ВНИИМ им. Д.И. Менделеева»)
Адрес: 420088, г. Казань, ул. 2-ая Азинская 7А
Телефон: +7 (843) 272-70-62
Факс +7 (843) 272-00-32
E-mail: office@vniir.org

Аттестат аккредитации ВНИИР – филиала ФГУП «ВНИИМ им. Д.И. Менделеева» по
проведению испытаний средств измерений в целях утверждения типа № RA.RU.310592
от 24.02.2015 г.

Заместитель

Руководителя Федерального
агентства по техническому
регулированию и метрологии

А.В. Кулешов

М.п. « ____ » _____ 2020 г.