

ОПИСАНИЕ ТИПА СРЕДСТВА ИЗМЕРЕНИЙ

Резервуары стальные горизонтальные цилиндрические РГС-12,5

Назначение средства измерений

Резервуары стальные горизонтальные цилиндрические РГС-12,5 предназначены для измерения объема нефти и нефтепродуктов, а также для их приема, хранения и отпуска.

Описание средства измерений

Тип резервуаров – стальные горизонтальные цилиндрические номинальной вместимостью 12,5 м³ подземного расположения.

Резервуары стальные горизонтальные цилиндрические РГС-12,5 представляют собой цилиндрический стальной сосуд с усеченно-коническими днищами.

Заполнение и выдача продукта осуществляется через приемно-раздаточные патрубки.

Резервуары стальные горизонтальные цилиндрические РГС-12,5 с заводскими номерами 1, 3, 4 расположены на ЦПС Западно-Могутлорского месторождения ОАО МПК «Аганнефтегазгеология».

Эскиз резервуаров стальных горизонтальных цилиндрических РГС-12,5 представлен на рисунке 1.

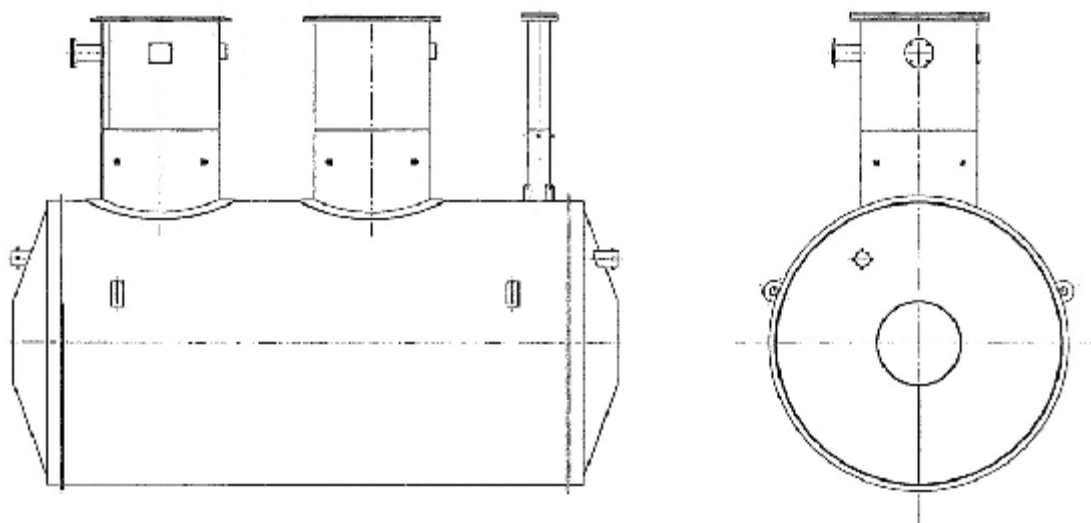


Рисунок 1 – Эскиз резервуаров РГС-12,5

Пломбирование резервуаров стальных горизонтальных цилиндрических РГС-12,5 не предусмотрено.

Программное обеспечение

отсутствует.

Метрологические и технические характеристики

Таблица 1 – Метрологические характеристики

| Наименование характеристики | Значение |
|---|----------|
| Номинальная вместимость, м ³ | 12,5 |
| Пределы допускаемой относительной погрешности определения вместимости (объемный метод), % | ±0,25 |

Таблица 2 – Основные технические характеристики

| Наименование характеристики | Значение |
|---|-----------------------------------|
| Условия эксплуатации: Температура окружающего воздуха, °С Атмосферное давление, кПа | от -50 до +50 от 84,0 до 106,7 |
| Средний срок службы, лет, не менее | 20 |

Знак утверждения типа

наносится на титульный лист паспорта резервуара типографским способом.

Комплектность средства измерений

Таблица 3 – Комплектность средства измерений

| Наименование | Обозначение | Количество |
|---|-------------|------------|
| Резервуар стальной горизонтальный цилиндрический. | РГС-12,5 | 3 шт. |
| Резервуар стальной горизонтальный цилиндрический. Паспорт. | - | 3 экз. |
| Градуировочная таблица | - | 3 экз. |

Поверка

осуществляется по документу ГОСТ 8.346-2000 «ГСИ. Резервуары стальные горизонтальные цилиндрические. Методика поверки».

Основные средства поверки:

- рулетка измерительная металлическая 2 класса точности Р30Н2Г, с верхним пределом измерений 30 м (регистрационный номер 55464-13);
- рулетка измерительная металлическая типа Р20У2К, с верхним пределом измерений 20 м (регистрационный номер 51171-12);
- рабочие эталоны 2-го разряда согласно части 1 ГПС Приказа Росстандарта № 256 от 7 февраля 2018 г.

Допускается применение аналогичных средств поверки, обеспечивающих определение метрологических характеристик поверяемых СИ с требуемой точностью.

Знак поверки наносится в свидетельстве о поверке резервуара.

Сведения о методиках (методах) измерений

отсутствуют.

Нормативные документы, устанавливающие требования к резервуарам стальным горизонтальным цилиндрическим РГС-12,5

ГОСТ 8.346-2000 ГСИ. Резервуары стальные горизонтальные цилиндрические. Методика поверки

Приказ Росстандарта № 256 от 7 февраля 2018 г. Об утверждении Государственной поверочной схемы для средств измерений массы и объема жидкости в потоке, объема жидкости и вместимости при статических измерениях, массового и объемного расходов жидкости

Изготовитель

Общество с ограниченной ответственностью «Завод геологоразведочного оборудования и машин» (ООО «ГРОМ»)

ИНН 7203257283

Адрес: 625031, г. Тюмень, ул. Дружбы, 130

Телефон/ факс: +7 (3452) 47-29-22

Web-сайт: zavodgrom.ru

E-mail: grom72@bk.ru

Заявитель

Общество с ограниченной ответственностью «Многоцелевая компания. Автоматизация. Исследования. Разработки» (ООО «МКАИР»)

ИНН 8603185814

Адрес: 628609, Ханты-Мансийский автономный округ-Югра, г. Нижневартовск, Западный промышленный узел, ул. Индустриальная, 14, строение 11

Телефон: +7 (919) 536-64-79

Web-сайт: mkair.ru

E-mail: mail@mkair.ru

Испытательный центр

Всероссийский научно-исследовательский институт расходомерии – филиал Федерального государственного унитарного предприятия «Всероссийский научно-исследовательский институт метрологии им. Д.И. Менделеева»

(ВНИИР – филиал ФГУП «ВНИИМ им. Д.И. Менделеева»)

Адрес: 420088, г. Казань, ул. 2-ая Азинская 7А

Телефон: +7 (843) 272-70-62

Факс +7 (843) 272-00-32

E-mail: office@vniir.org

Аттестат аккредитации ВНИИР – филиала ФГУП «ВНИИМ им. Д.И. Менделеева» по проведению испытаний средств измерений в целях утверждения типа № RA.RU.310592 от 24.02.2015 г.

Заместитель

Руководителя Федерального
агентства по техническому
регулированию и метрологии

А.В. Кулешов

М.п.

« ____ » _____ 2020 г.