

ОПИСАНИЕ ТИПА СРЕДСТВА ИЗМЕРЕНИЙ

Резервуары стальные горизонтальные цилиндрические РГС-12,5

Назначение средства измерений

Резервуары стальные горизонтальные цилиндрические РГС-12,5 предназначены для измерения объема нефти и нефтепродуктов, а также для их приема, хранения и отпуска.

Описание средства измерений

Тип резервуаров – стальные горизонтальные цилиндрические номинальной вместимостью 12,5 м³ подземного расположения.

Резервуары стальные горизонтальные цилиндрические РГС-12,5 представляют собой цилиндрический стальной сосуд с усеченно-коническими днищами.

Заполнение и выдача продукта осуществляется через приемно-раздаточные патрубки.

Резервуары стальные горизонтальные цилиндрические РГС-12,5 с заводскими номерами 6739, 6724 расположены в филиале ООО «Транснефть-Балтика» Ярославское районное нефтепроводное управление, ЛПДС «Ярославль» по адресу: Россия, Ярославская область, Ярославский район, п/о Щедрино.

Эскиз резервуаров стальных горизонтальных цилиндрических РГС-12,5 представлен на рисунке 1.

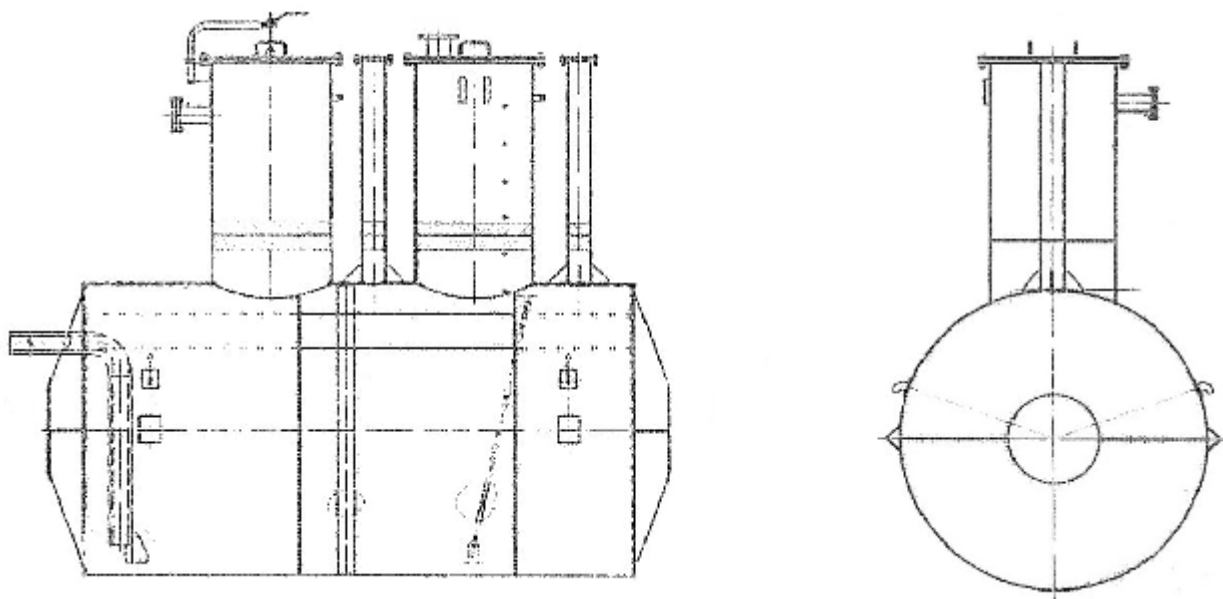


Рисунок 1 – Эскиз резервуаров РГС-12,5

Пломбирование резервуаров стальных горизонтальных цилиндрических РГС-12,5 не предусмотрено.

Программное обеспечение

отсутствует.

Метрологические и технические характеристики

Таблица 1 – Метрологические характеристики

Наименование характеристики	Значение
Номинальная вместимость, м ³	12,5
Пределы допускаемой относительной погрешности определения вместимости (объемный метод), %	±0,25

Таблица 2 – Основные технические характеристики

Наименование характеристики	Значение
Условия эксплуатации: Температура окружающего воздуха, °С Атмосферное давление, кПа	от -50 до +50 от 84,0 до 106,7
Средний срок службы, лет, не менее	30

Знак утверждения типа

наносится на титульный лист паспорта резервуара типографским способом.

Комплектность средства измерений.

Таблица 3 – Комплектность средства измерений

Наименование	Обозначение	Количество
Резервуар стальной горизонтальный цилиндрический.	РГС-12,5	2 шт.
Резервуар стальной горизонтальный цилиндрический. Паспорт.	-	2 экз.
Градуировочная таблица	-	2 экз.

Поверка

осуществляется по документу ГОСТ 8.346-2000 «ГСИ. Резервуары стальные горизонтальные цилиндрические. Методика поверки».

Основные средства поверки:

- рулетка измерительная металлическая 2 класса точности Р30Н2Г, с верхним пределом измерений 30 м (регистрационный номер 55464-13);
- рулетка измерительная металлическая типа Р20У2К, с верхним пределом измерений 20 м (регистрационный номер 51171-12);
- рабочие эталоны 2-го разряда согласно части 1 ГПС Приказа Росстандарта № 256 от 7 февраля 2018 г.

Допускается применение аналогичных средств поверки, обеспечивающих определение метрологических характеристик поверяемых СИ с требуемой точностью.

Знак поверки наносится в свидетельстве о поверке и в градуировочной таблице резервуара в месте подписи поверителя.

Сведения о методиках (методах) измерений отсутствуют.

Нормативные документы, устанавливающие требования к резервуарам стальным горизонтальным цилиндрическим РГС-12,5

Приказ Росстандарта № 256 от 7 февраля 2018 г. Об утверждении Государственной поверочной схемы для средств измерений массы и объема жидкости в потоке, объема жидкости и вместимости при статических измерениях, массового и объемного расходов жидкости

ГОСТ 8.346-2000 ГСИ. Резервуары стальные горизонтальные цилиндрические.
Методика поверки

Изготовитель

Акционерное общество «Новокузнецкий завод резервуарных металлоконструкций имени Н.Е. Крюкова» (АО «НЗРМК им. Н.Е. Крюкова»)

ИНН 4221002780

Адрес: 654033, Кемеровская область, г. Новокузнецк, ул. Некрасова (Кузнецкий район), 28

Телефон/ факс: +7 (3843) 35-66-99 / +7 (3843) 35-66-82

Web-сайт: www.nzrmk.ru

E-mail: rmk@nzrmk.ru

Заявитель

Общество с ограниченной ответственностью «Транснефть-Балтика»
(ООО «Транснефть-Балтика»)

ИНН 4704041900

Адрес: 195009, г. Санкт-Петербург, Арсенальная набережная, 11, литер А

Телефон/ факс: +7 (812) 380-62-25 / +7 (812) 660-07-70

Web-сайт: baltic.transneft.ru

E-mail: baltneft@spb.transneft.ru

Испытательный центр

Всероссийский научно-исследовательский институт расходомерии – филиал
Федерального государственного унитарного предприятия «Всероссийский научно-исследовательский институт метрологии им. Д.И. Менделеева»

(ВНИИР – филиал ФГУП «ВНИИМ им. Д.И. Менделеева»)

Адрес: 420088, г. Казань, ул. 2-ая Азинская 7А

Телефон: +7 (843) 272-70-62

Факс: +7 (843) 272-00-32

E-mail: office@vniir.org

Аттестат аккредитации ВНИИР – филиала ФГУП «ВНИИМ им. Д.И. Менделеева» по проведению испытаний средств измерений в целях утверждения типа № RA.RU.310592 от 24.02.2015 г.

Заместитель

Руководителя Федерального
агентства по техническому
регулированию и метрологии

А.В. Кулешов

М.п.

« ____ » _____ 2020 г.