

ОПИСАНИЕ ТИПА СРЕДСТВА ИЗМЕРЕНИЙ

Резервуары стальные горизонтальные цилиндрические РГС-8

Назначение средства измерений

Резервуары стальные горизонтальные цилиндрические РГС-8 предназначены для измерения объема нефтепродуктов, а также для их хранения на СИКН № 1227 и СИКН №1247 ЛПДС «Сокур» Новосибирского РНУ АО «Транснефть-Западная Сибирь».

Описание средства измерений

Принцип действия резервуаров стальных горизонтальных цилиндрических РГС-8 основан на заполнении его нефтепродуктом до определенного уровня, соответствующего объему нефтепродукта согласно градуировочной таблице резервуара.

Резервуары стальные горизонтальные цилиндрические РГС-8 представляют собой сварной металлический сосуд в форме горизонтального цилиндра, оборудованный приемо-раздаточными устройствами и люками.

Заполнение и выдача нефтепродукта осуществляется через приемо-раздаточные устройства.

Резервуары стальные горизонтальные цилиндрические РГС-8 расположены на территории ЛПДС «Сокур», Новосибирская область, Мошковский район, село Сокур, ул. Промышленная, д.8.

Эскиз резервуаров стальных цилиндрических РГС-8 представлен на рисунке 1.

Пломбирование резервуаров стальных горизонтальных цилиндрических РГС-8 не предусмотрено.

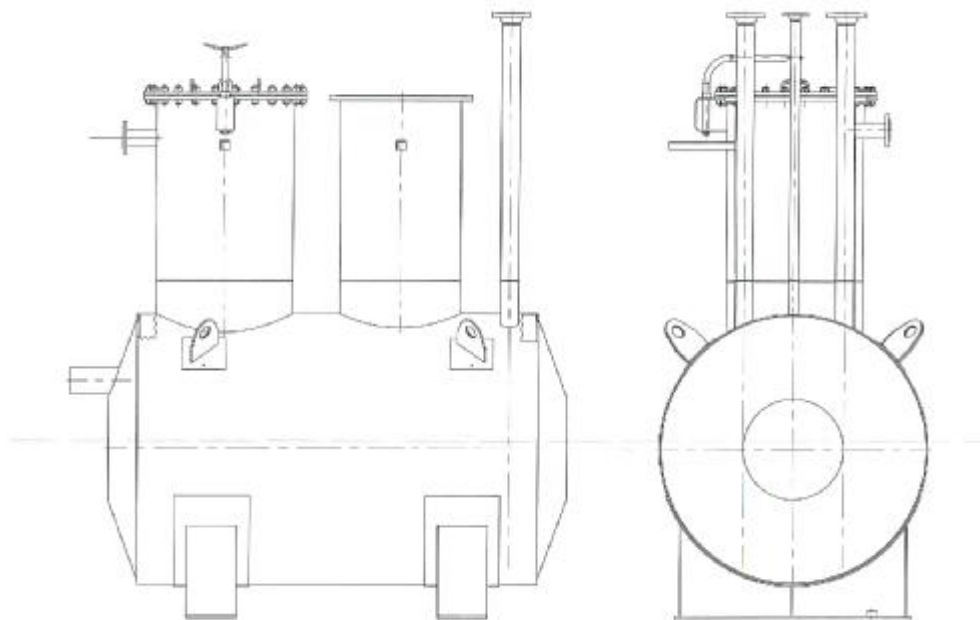


Рисунок 1 – Эскиз резервуаров стальных цилиндрических РГС-8

Программное обеспечение

отсутствует.

Метрологические и технические характеристики

Таблица 1 – Метрологические характеристики

Наименование характеристики	Значение
Номинальная вместимость, м ³	8
Пределы допускаемой относительной погрешности вместимости резервуара, %	±0,25

Таблица 2 – Основные технические характеристики

Наименование характеристики	Значение
Диапазон температуры измеряемой жидкости, °С	от -35 до +40
Условия эксплуатации: - температура окружающей среды, °С	от -48 до +36
Средний срок службы, лет, не менее	30

Знак утверждения типа

наносится на титульный лист паспорта типографским способом.

Комплектность средства измерений

Таблица 3 – Комплектность средства измерений

Наименование и условные обозначения	Обозначение	Количество
Резервуары стальные горизонтальные цилиндрические, зав. №№ 226 и 227	РГС-8	2 шт.
Паспорт	-	2 экз.
Градуировочная таблица	-	2 экз.

Поверка

осуществляется по документу ГОСТ 8.346-2000 «ГСИ. Резервуары стальные горизонтальные цилиндрические. Методика поверки».

Основные средства поверки:

- рабочий эталон 2 разряда в соответствии с частью 3 Государственной поверочной схемы для средств измерений массы и объема жидкости в потоке, объема жидкости и вместимости при статических измерениях, массового и объемного расходов жидкости, утвержденной приказом Росстандарта от 07.02.2018 г. № 256;

- образцовое средство измерений 2 разряда в соответствии с ГОСТ 8.477-82 «ГСИ. Государственная поверочная схема для средств измерений уровня жидкости»;

- термометр ртутный стеклянный лабораторный ТЛ-4 №2 (регистрационный №303-91);

- манометр цифровой ДМ5002М (регистрационный № 68984-17);

- ареометр АНТ-1 (регистрационный № 6262-83);

- рулетка измерительная металлическая 2 класса точности (регистрационный №55464-13).

Допускается применение аналогичных средств поверки, обеспечивающих определение метрологических характеристик поверяемых резервуаров стальных горизонтальных цилиндрических РГС-8 с требуемой точностью.

Знак поверки наносится на свидетельство о поверке резервуаров и в градуировочной таблице на листах в местах подписи поверителя.

Сведения о методиках (методах) измерений

отсутствуют.

Нормативные документы, устанавливающие требования к резервуарам стальным горизонтальным цилиндрическим РГС-8

Приказ Росстандарта №256 от 7 февраля 2018 г. Об утверждении Государственной поверочной схемы для средств измерений массы и объема жидкости в потоке, объема жидкости и вместимости при статических измерениях массового и объемного расходов жидкости

ГОСТ 8.346-2000 ГСИ. Резервуары стальные горизонтальные цилиндрические. Методика поверки

Изготовитель

Общество с ограниченной ответственностью «ИТС Металлконструкция»
(ООО «ИТС МК»)

ИНН 1658185458

Адрес: 420051, Республика Татарстан, г. Казань, ул. Тэцевская, д. 281

Телефон: +7 (843) 572-01-30

Заявитель

Акционерное общество «Транснефть - Метрология» (АО «Транснефть - Метрология»)

ИНН 7723107453

Адрес: 123112, г. Москва, Пресненская набережная д. 4, стр. 2

Телефон: +7 (495) 950-87-00, факс: +7 (495) 950-85-97

Web-сайт: metrology.transneft.ru

E-mail: cmo@cmo.transneft.ru

Испытательный центр

Акционерное общество «Нефтеавтоматика» (АО «Нефтеавтоматика»)

Адрес: 420029, Республика Татарстан, г. Казань, ул. Журналистов, д. 2а

Телефон: +7 (843) 567-20-10; +7-800-700-78-68

Факс: +7 (843) 567-20-10

E-mail: gnmc@nefteavtomatika.ru

Аттестат аккредитации АО «Нефтеавтоматика» по проведению испытаний средств измерений в целях утверждения типа № RA.RU.311366 от 27.07.2017 г.

Заместитель

Руководителя Федерального
агентства по техническому
регулированию и метрологии

А.В. Кулешов

М.п.

« ____ » _____ 2020 г.