

ОПИСАНИЕ ТИПА СРЕДСТВА ИЗМЕРЕНИЙ

Резервуары стальные горизонтальные цилиндрические РГС-12,5

Назначение средства измерений

Резервуары стальные горизонтальные цилиндрические РГС-12,5 (далее – РГС-12,5) предназначены для измерения объема нефти и нефтепродуктов.

Описание средства измерений

РГС-12,5 представляют собой закрытые подземные горизонтальные цилиндрические сосуды с днищами в форме усеченного конуса, оснащенные кольцами жесткости, люками и патрубками для приема и подачи продукта.

РГС-12,5 с заводскими номерами 815 и 816 расположены на территории приемосдаточного пункта нефти Южно-Владигорское.

Эскиз резервуаров РГС-12,5 представлен на рисунке 1.

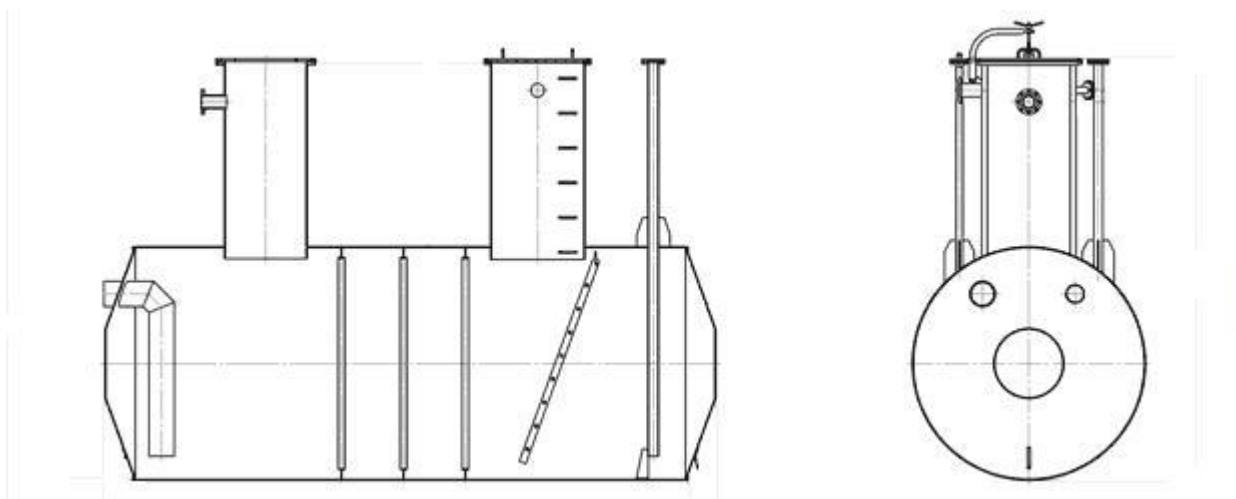


Рисунок 1 – Эскиз резервуаров РГС-12,5

Пломбирование резервуаров стальных горизонтальных цилиндрических РГС-12,5 не предусмотрено.

Программное обеспечение

отсутствует.

Метрологические и технические характеристики

Таблица 1 – Метрологические характеристики

Наименование характеристики	Значение
Номинальная вместимость, м ³	12,5
Пределы допускаемой относительной погрешности определения вместимости, %	±0,25

Таблица 2 – Основные технические характеристики

Наименование характеристики	Значение
Габаритные размеры резервуара, мм:	
внутренний диаметр	2000
длина цилиндрической части	3800

Знак утверждения типа

наносится на титульный лист паспорта типографским способом.

Комплектность средства измерений

Таблица 3 – Комплектность средства измерений

Наименование	Обозначение	Количество
Резервуар стальной горизонтальный цилиндрический	РГС-12,5 зав. № 815	1 экз.
Резервуар стальной горизонтальный цилиндрический	РГС-12,5 зав. № 816	1 экз.
Паспорт на резервуар стальной горизонтальный цилиндрический РГС-12,5	–	2 экз.
Градуировочная таблица	–	2 экз.

Поверка

осуществляется по документу ГОСТ 8.346-2000 «ГСИ. Резервуары стальные горизонтальные цилиндрические. Методика поверки» объёмным методом.

Основные средства поверки:

- комплекс градуировки резервуаров «ЗОНД», регистрационный номер в Федеральном информационном фонде по обеспечению единства измерений 17906-98.

Допускается применение аналогичных средств поверки, обеспечивающих определение метрологических характеристик поверяемых средств измерений с требуемой точностью.

Знак поверки наносится на свидетельство о поверке и в градуировочной таблице на месте подписи поверителя.

Сведения о методиках (методах) измерений

отсутствуют

Нормативные и технические документы, устанавливающие требования к резервуару стальному горизонтальному цилиндрическому РГС-12,5

Приказ Росстандарта от 07.02.2018 № 256 «Об утверждении Государственной поверочной схемы для средств измерений массы и объема жидкости в потоке, объема жидкости и вместимости при статических измерениях, массового и объемного расходов жидкости».

ГОСТ 8.346-2000 ГСИ. Резервуары горизонтальные стальные цилиндрические. Методика поверки.

Изготовитель

Закрытое акционерное общество Производственно-коммерческая фирма «Уралкотлосервис» (ЗАО ПКФ «Уралкотлосервис»)

ИНН 6664085098

Адрес: 620062, Свердловская область, г. Екатеринбург, ул. Первомайская, д. 82, под. 2

Телефон: (343) 378-81-19

Факс: (343) 374-70-09

Web-сайт: <https://www.kotlo.ru>

E-mail: uralkotloservice@mail.ru

Заявитель

Общество с ограниченной ответственностью «Меридиан» (ООО «Меридиан»)

ИНН 7802451547

Адрес: 125239, г. Москва, ул. Коптевская, д. 67

Телефон: (495) 259-27-54

Испытательный центр

Федеральное бюджетное учреждение «Государственный региональный центр стандартизации, метрологии и испытаний в Тюменской области, Ханты-Мансийском автономном округе – Югра, Ямало-Ненецком автономном округе» (ФБУ «Тюменский ЦСМ»)

Адрес: 625027, г. Тюмень, ул. Минская, д. 88

Телефон: (3452) 20-62-95

Факс: (3452) 28-00-84

Web-сайт: <https://тцсм.рф>

E-mail: mail@сsm72.ru

Аттестат аккредитации ФБУ «Тюменский ЦСМ» по проведению испытаний средств измерений в целях утверждения типа № RA.RU.311495 от 03.02.2016 г.

Заместитель
Руководителя Федерального
агентства по техническому
регулированию и метрологии

А.В. Кулешов

М.п. « ____ » _____ 2020 г.