

ОПИСАНИЕ ТИПА СРЕДСТВА ИЗМЕРЕНИЙ

Резервуар стальной горизонтальный цилиндрический РГС-12,5

Назначение средства измерений

Резервуар стальной горизонтальный цилиндрический РГС-12,5 предназначен для измерения объема при приеме, хранении и отпуске нефти и нефтепродуктов.

Описание средства измерений

Резервуар стальной горизонтальный цилиндрический РГС-12,5 представляет собой горизонтальный цилиндрический сварной стальной сосуд, оборудованный приемо-раздаточными патрубками и технологическими люками.

Расположение резервуара подземное.

Заполнение и опорожнение резервуара осуществляется через приемо-раздаточные патрубки.

Резервуар стальной горизонтальный цилиндрический РГС-12,5 заводской № 187 (08-ЕД-2) расположен: Российская Федерация, Красноярский край, площадка СИКН № 1518 ЦПС Куюмбинского месторождения.

Эскиз общего вид резервуара стального горизонтального цилиндрического РГС-12,5 представлен на рисунке 1.

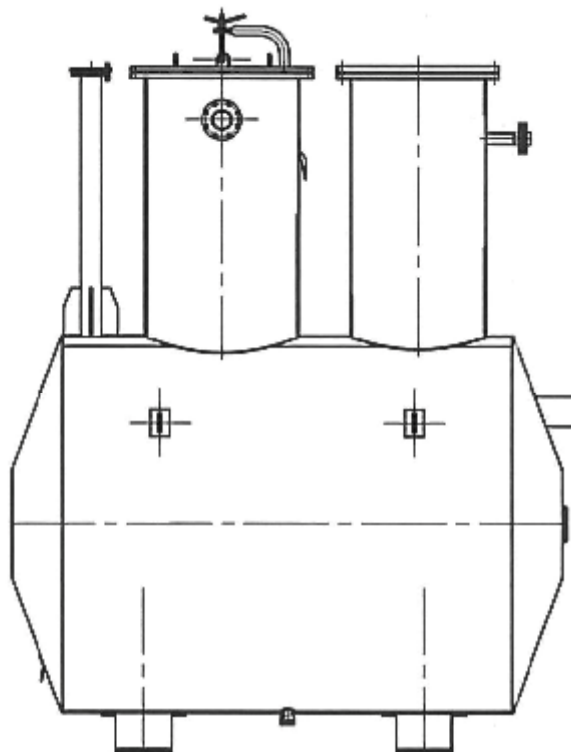


Рисунок 1 – Эскиз общего вида резервуара стального горизонтального цилиндрического РГС-12,5

Пломбирование резервуара стального горизонтального цилиндрического РГС-12,5 не предусмотрено.

Программное обеспечение
отсутствует.

Метрологические и технические характеристики

Таблица 1 – Метрологические характеристики

Наименование характеристики	Значение
Номинальная вместимость, м ³	12,5
Пределы допускаемой относительной погрешности определения вместимости резервуара, %	±0,25

Таблица 2 – Основные технические характеристики

Наименование характеристики	Значение
Средний срок службы, лет	30
Условия эксплуатации: - температура окружающего воздуха, °С - атмосферное давление, кПа	от -57 до +40 от 84,0 до 106,7

Знак утверждения типа

наносится на титульный лист паспорта типографским способом.

Комплектность средства измерений

Таблица 3 – Комплектность средства измерений

Наименование	Обозначение	Количество
Резервуар стальной горизонтальный цилиндрический	РГС-12,5	1 шт.
Паспорт	-	1 экз.

Поверка

осуществляется объемным методом по документу ГОСТ 8.346-2000 «ГСИ. Резервуары стальные горизонтальные цилиндрические. Методика поверки».

Основные средства поверки:

- комплекс градуировки резервуаров «Зонд» (регистрационный № 17906-08);
- ареометр стеклянный АНТ-1 (регистрационный № 34711-07).

Допускается применение аналогичных средств поверки, обеспечивающих определение метрологических характеристик поверяемых СИ с требуемой точностью.

Знак поверки наносится в свидетельство о поверке и градуировочную таблицу.

Сведения о методиках (методах) измерений

отсутствуют.

Нормативные документы, устанавливающие требования к резервуару стальному горизонтальному цилиндрическому РГС-12,5

Государственная поверочная схема для средств измерений массы и объема жидкости в потоке, объема жидкости и вместимости при статических измерениях, массового и объемного расходов жидкости, утвержденная приказом Федерального агентства по техническому регулированию и метрологии (Росстандарт) от 07.02.2018 г. № 256

ГОСТ 8.346-2000 ГСИ. Резервуары стальные горизонтальные цилиндрические. Методика поверки

Изготовитель

Общество с ограниченной ответственностью «Глобал-Нефтемаш»
(ООО «Глобал-Нефтемаш»)
ИНН 5835107088
Адрес: 440023, г. Пенза, ул. Стрельбищенская, д. 60
Телефон: +7 (8412) 56-57-33
Факс: +7 (8412) 56-57-33
E-mail: globalng@inbox.ru

Заявитель

Общество с ограниченной ответственностью «Славнефть-Красноярскнефтегаз»
(ООО «Славнефть-Красноярскнефтегаз»)
ИНН 2464036561
Адрес: 660012, г. Красноярск, ул. Анатолия Гладкова, д. 2А
Телефон: + 7 (391) 231-92-03
Факс: + 7 (391) 231-92-01
E-mail: office@snkng.ru

Испытательный центр

Общество с ограниченной ответственностью «Сибирская интернет компания»
(ООО ИК «СИБИНТЕК»)
Адрес: 117152, г. Москва, Загородное шоссе, д. 1, стр. 1
Телефон: +7 (495) 755-52-73
Факс: +7 (495) 785-09-71
E-mail: info@sibintek.ru
Аттестат аккредитации ООО ИК «СИБИНТЕК» по проведению испытаний средств измерений в целях утверждения типа № RA.RU.312187 от 29.05.2017 г.

Заместитель
Руководителя Федерального
агентства по техническому
регулированию и метрологии

А.В. Кулешов

М.п. « ____ » _____ 2020 г.