

ОПИСАНИЕ ТИПА СРЕДСТВА ИЗМЕРЕНИЙ

Установка поверочная трубопоршневая «Прувер С-100-0,05»

Назначение средства измерений

Установка поверочная трубопоршневая «Прувер С-100-0,05» (далее – ТПУ) предназначена для воспроизведения, хранения и передачи единицы объема жидкости.

Описание средства измерений

Принцип действия ТПУ заключается в повторяющемся вытеснении шаровым поршнем известного объема жидкости из калиброванного участка. Шаровый поршень совершает движение под действием потока жидкости, проходящей через калиброванный участок.

ТПУ состоит из следующих основных частей, смонтированных на стальной сварной раме: входного трубопровода, пусковой камеры, калиброванного участка, сигнализаторов (детекторов), расширителя (приемной камеры), выходного трубопровода, крана-манипулятора, ручного привода, запорной арматуры, шарового поршня, средств измерений температуры и давления утвержденного типа.

В качестве средств измерений температуры применяются: термометры лабораторные электронные «ЛТ-300» (регистрационный номер в федеральном информационном фонде по обеспечению единства измерений (далее - регистрационный номер) 45379-10), термометры ртутные стеклянные лабораторные ТЛ-4 (регистрационный номер 303-91).

В качестве средств измерений давления применяются: манометры показывающие для точных измерений МПТИ (регистрационный номер 26803-11), манометры точных измерений МТИф (регистрационный номер 64929-16).

Общий вид ТПУ показан на рисунке 1.

ТПУ изготавливаются в передвижном исполнении.

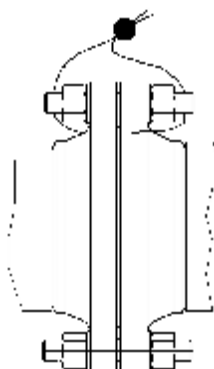
При работе средство измерений (поверяемое, контролируемое) и ТПУ соединяют последовательно. Через технологическую схему с ТПУ и средство измерений устанавливают необходимое значение расхода жидкости. Поток жидкости, проходящей через ТПУ, увлекает шаровой поршень, который перемещается по калиброванному участку. При воздействии шарового поршня на полусферическую часть детекторов происходит срабатывание их переключателей, которые генерируют электрические сигналы, определяющие начало и окончание измерения и поступающие в систему обработки информации (измерительно-вычислительный комплекс, управляющий контроллер и т.п.), не входящую в состав ТПУ. Запуск шарового поршня ТПУ осуществляется краном-манипулятором.

Метод поверки, контроля метрологических характеристик средств измерений основан на определении количества жидкости, прошедшей через калиброванный участок ТПУ и через средство измерений.

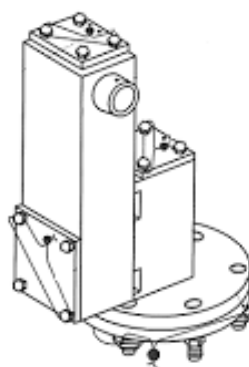
Для исключения возможности несанкционированного вмешательства на фланцевых соединениях калиброванного участка и детекторах (см. рисунок 2) предусмотрены места для установки пломб, несущих на себе знак поверки (оттиск клейма поверителя).



Рисунок 1 – Общий вид ТПУ



Фланцы калиброванного участка ТПУ



Детекторы

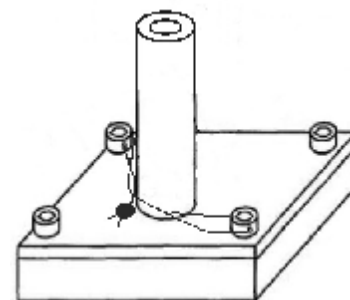


Рисунок 2 – Схема установки пломб

Программное обеспечение
отсутствует.

Метрологические и технические характеристики

Метрологические и основные технические характеристики ТПУ приведены в таблицах 1, 2.

Таблица 1 – Метрологические характеристики

Наименование характеристики	Значение
Номинальное значение вместимости калиброванного участка (при температуре 20 °С и избыточном давлении 0 МПа), м ³	0,5
Пределы допускаемой относительной погрешности определения вместимости калиброванного участка, %	±0,05

Таблица 2 – Основные технические характеристики

Наименование характеристики	Значение
Номинальное значение диаметра калиброванного участка, мм	143

Продолжение таблицы 2

Наименование характеристики	Значение
Параметры электрического питания: - напряжение переменного тока однофазное, В - частота переменного тока, Гц	220 ⁺²² ₋₂₂ 50 ⁺¹ ₋₁
Потребляемая мощность, ВА, не более	500
Условия эксплуатации: - диапазон расхода, м ³ /ч - избыточное давление измеряемой среды, МПа, не более - температура окружающей среды, °С	от 5 до 100 4,0 от -30 до +50
Параметры измеряемой среды: - жидкость (измеряемая среда) - плотность, кг/м ³ - температура, °С - кинематическая вязкость, сСт	вода, нефть, нефтепродукты от 800 до 1200 от -10 до +90 от 0,55 до 150
Размеры, мм, не менее - длина - ширина - высота	6700 2000 2200
Масса, кг	3100
Маркировка взрывозащиты детекторов	1 Exd II BT3Gb
Вариант исполнения	передвижной
Средний срок службы, лет, не менее	8
Средняя наработка на отказ, ч	2500

Знак утверждения типа

наносится на титульном листе руководства по эксплуатации ТПУ типографским способом.

Комплектность средства измерений

Комплектность ТПУ приведена в таблице 3.

Таблица 3 – Комплектность ТПУ

Наименование	Обозначение	Количество
Установка поверочная трубопоршневая «Прувер С-100-0,05», заводской № 17	–	1 шт.
Эксплуатационная документация (руководство по эксплуатации, паспорт)	–	1 комплект
Комплект запасных частей и принадлежностей (по запросу)	–	1 комплект

Поверка

осуществляется по документу МИ 1972-95 «Рекомендация. ГСИ. Установки поверочные трубопоршневые. Методика поверки поверочными установками на базе весов ОГВ или мерников».

Основные средства поверки:

- вторичный эталон единицы объема жидкости (установка поверочная с весовым устройством) в соответствии с ГПС (часть 2), утвержденной приказом Росстандарта от 07.02.2018 г. № 256;

- рабочий эталон 1-го разряда (мерник металлический) в соответствии с ГПС (часть 3), утвержденной приказом Росстандарта от 07.02.2018 № 256.

Допускается применение аналогичных средств поверки, обеспечивающих определение метрологических характеристик ТПУ с требуемой точностью.

Знак поверки наносится на свидетельство о поверке ТПУ, а так же на пломбы, установленные на контровочной проволоке согласно рисунку 3.

Сведения о методиках (методах) измерений

приведены в эксплуатационном документе.

Нормативные документы, устанавливающие требования к установке поверочной трубопоршневой «Прuver С-100-0,05»

Приказ Росстандарта от 07.02.2018 № 256 Об утверждении Государственной поверочной схемы для средств измерений массы и объема жидкости в потоке, объема жидкости и вместимости при статических измерениях, массового и объемного расходов жидкости

Изготовитель

Альметьевское наладочное управление акционерного общества «Нефтеавтоматика» (АНУ АО «Нефтеавтоматика»)

ИНН 0278005403

Адрес: 423458, РТ, г. Альметьевск, ул. Обьездная, д. 35

Телефон (факс): +7 (8553) 45-80-35

E-mail: almnu@almnu.ru

Испытательный центр

Всероссийский научно-исследовательский институт расходомерии – филиал Федерального государственного унитарного предприятия «Всероссийский научно-исследовательский институт метрологии им. Д.И. Менделеева»

(ВНИИР – филиал ФГУП «ВНИИМ им. Д.И. Менделеева»)

Адрес: 420088, РТ, г. Казань, ул. 2-я Азинская, 7 «а»

Телефон: +7 (843) 272-70-62, факс: +7 (843) 272-00-32

Web-сайт: www.vniir.org

E-mail: office@vniir.org

Аттестат аккредитации ВНИИР – филиала ФГУП «ВНИИМ им. Д.И. Менделеева» по проведению испытаний средств измерений в целях утверждения типа № RA.RU.310592 от 24.02.2015 г.

Заместитель

Руководителя Федерального
агентства по техническому
регулированию и метрологии

А.В. Кулешов

М.п.

« ____ » _____ 2020 г.