

ОПИСАНИЕ ТИПА СРЕДСТВА ИЗМЕРЕНИЙ

Резервуары стальные горизонтальные цилиндрические РГС-3, РГС-4, РГС-10, РГС-25

Назначение средства измерений

Резервуары стальные горизонтальные цилиндрические РГС-3, РГС-4, РГС-10, РГС-25 предназначены для измерения объема при приеме, хранении и отпуске нефти и нефтепродуктов.

Описание средства измерений

Резервуары стальные горизонтальные цилиндрические РГС-3, РГС-4, РГС-10, РГС-25 представляет собой горизонтальные цилиндрические сварные стальные сосуды, оборудованные приемо-раздаточными патрубками и технологическими люками.

Расположение резервуаров РГС-10 № 41, РГС-25 подземное.

Заполнение и опорожнение резервуаров осуществляется через приемо-раздаточные патрубки.

Резервуары стальные горизонтальные цилиндрические РГС-3, РГС-4, РГС-10, РГС-25 расположены:

г. Самара, п. Береза, аэропорт «Курумоч», Филиал ООО «РН-Аэро» в г. Самара (РГС-4 заводской № 1);

Красноярский край, Канский р-н, Чечеульский с/с, аэродром Канск (Дальний) (РГС-4 заводские №№ 191/КНС, 192/КНС, РГС-25 заводские №№ 1/КНС, 2/КНС);

Приморский край, пос. Угловое, ул. Кишиневская, 3, Обособленное подразделение в пос. Угловое Филиала ООО «РН-Аэро» в г. Артем (РГС-4 заводские №№ 111, 112);

Республика Ингушетия, Сунженский р-н, с.п. Орджоникидзевское, ул. Калинина, д. 5, Обособленное подразделение ООО «РН-Аэро» в г. Магас (РГС-3 заводской № 118);

г. Хабаровск, ул. Большой Аэродром, литера А17, Обособленное подразделение в г. Хабаровск Филиала ООО «РН-Аэро» в г. Артем (РГС-4 заводской № 43, РГС-10 заводские №№ 41, 42).

Общий вид резервуаров стальных горизонтальных цилиндрических РГС-3, РГС-4, РГС-10, РГС-25 представлен на рисунках 1-4.



Рисунок 1 – Общий вид резервуара стального горизонтального цилиндрического РГС-3



Рисунок 2 – Общий вид резервуаров стальных горизонтальных цилиндрических РГС-4



Рисунок 3 – Общий вид резервуара стального горизонтального цилиндрического РГС-10 № 42

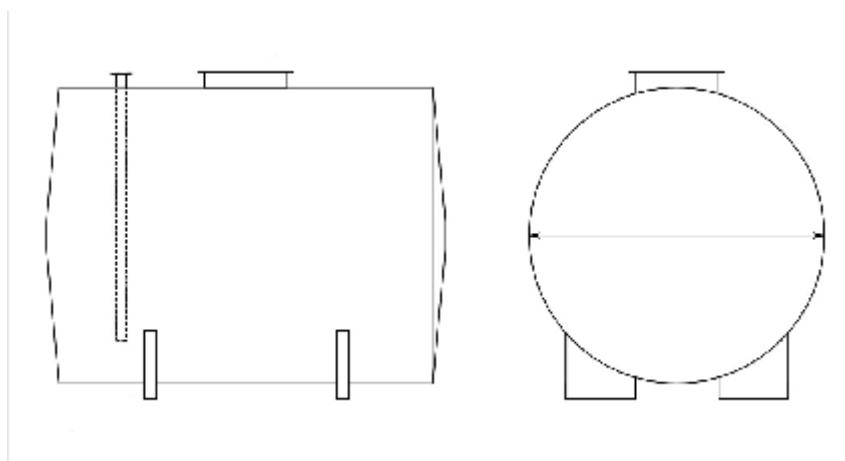


Рисунок 4 – Эскиз общего вида резервуаров стальных горизонтальных цилиндрических РГС-10 № 41, РГС-25

Пломбирование резервуаров стальных горизонтальных цилиндрических РГС-3, РГС-4, РГС-10, РГС-25 не предусмотрено.

Программное обеспечение
отсутствует.

Метрологические и технические характеристики

Таблица 1 – Метрологические характеристики

Наименование характеристики	Значение			
	РГС-3	РГС-4	РГС-10	РГС-25
Номинальная вместимость, м ³	3	4	10	25
Пределы допускаемой относительной погрешности определения вместимости резервуара, %	±0,25			

Таблица 2 – Основные технические характеристики

Наименование характеристики	Значение
Средний срок службы, лет	30
Условия эксплуатации: - температура окружающего воздуха, °С - атмосферное давление, кПа	от -50 до +50 от 84,0 до 106,7

Знак утверждения типа
наносится на титульный лист паспорта типографским способом.

Комплектность средства измерений

Таблица 3 – Комплектность средства измерений

Наименование	Обозначение	Количество
Резервуар стальной горизонтальный цилиндрический	РГС-3	1 шт.
Резервуар стальной горизонтальный цилиндрический	РГС-4	6 шт.
Резервуар стальной горизонтальный цилиндрический	РГС-10	2 шт.
Резервуар стальной горизонтальный цилиндрический	РГС-25	2 шт.
Паспорт	-	11 экз.

Поверка

осуществляется объемным методом по документу ГОСТ 8.346-2000 «ГСИ. Резервуары стальные горизонтальные цилиндрические. Методика поверки».

Основные средства поверки:

- комплекс градуировки резервуаров «Зонд» (регистрационный № 17906-08);
- ареометр стеклянный АНТ-1 (регистрационный № 34711-07).

Допускается применение аналогичных средств поверки, обеспечивающих определение метрологических характеристик поверяемых СИ с требуемой точностью.

Знак поверки наносится в свидетельство о поверке и градуировочную таблицу.

Сведения о методиках (методах) измерений
отсутствуют.

Нормативные документы, устанавливающие требования к резервуару стальному горизонтальному цилиндрическому РГС-3, РГС-4, РГС-10, РГС-25

Государственная поверочная схема для средств измерений массы и объема жидкости в потоке, объема жидкости и вместимости при статических измерениях, массового и объемного расходов жидкости, утвержденная приказом Федерального агентства по техническому регулированию и метрологии (Росстандарт) от 07.02.2018 г. № 256

ГОСТ 8.346-2000 ГСИ. Резервуары стальные горизонтальные цилиндрические. Методика поверки

Изготовитель

Общество с ограниченной ответственностью «РН-Аэро» (ООО «РН-Аэро»)

ИНН 7705843041

Адрес: 115093, г. Москва, ул. Щипок, д. 18

Телефон: +7 (499) 517-76-56, факс: +7 (499) 517-76-55

E-mail: info@rn-aero.rosneft.ru

Испытательный центр

Общество с ограниченной ответственностью «Сибирская интернет компания» (ООО ИК «СИБИНТЕК»)

Адрес: 117152, г. Москва, Загородное шоссе, д. 1, стр. 1

Телефон: +7 (495) 755-52-73, факс: +7 (495) 785-09-71

E-mail: info@sibintek.ru

Аттестат аккредитации ООО ИК «СИБИНТЕК» по проведению испытаний средств измерений в целях утверждения типа № RA.RU.312187 от 29.05.2017 г.

Заместитель

Руководителя Федерального
агентства по техническому
регулированию и метрологии

А.В. Кулешов

М.п. « ____ » _____ 2020 г.