

## ОПИСАНИЕ ТИПА СРЕДСТВА ИЗМЕРЕНИЙ

### Полуприцепы-цистерны DOGAN YILDIZ-ППЦ

#### Назначение средства измерений

Полуприцепы-цистерны DOGAN YILDIZ-ППЦ (далее – ППЦ) предназначены для измерений объема нефтепродуктов плотностью до  $860 \text{ кг/м}^3$ .

#### Описание средства измерений

Принцип действия ППЦ основан на заполнении их нефтепродуктом до указателя уровня налива, соответствующего определенному объему нефтепродукта. Слив нефтепродукта производится самотеком или через насос.

ППЦ состоят из стальной или алюминиевой сварной цистерны постоянного или переменного сечения, имеющей в поперечном сечении круглую, эллиптическую или чемоданообразную форму, установленной на шасси. ППЦ являются транспортными мерами полной вместимости (далее – ТМ). Цистерна состоит из нескольких герметичных секций. Внутри секций имеются перегородки-волнорезы с отверстиями-лазами. Каждая секция цистерны оборудована заливной горловиной круглой формы с установленным указателем уровня налива.

Технологическое оборудование предназначено для проведения операций налива-слива нефтепродуктов и включает в себя:

- горловину с указателем уровня;
- патрубков для отвода паров нефтепродуктов с огнепреградителем;
- съемную крышку горловины с заливным люком и дыхательным клапаном;
- клапан донный;
- кран шаровой;
- рукава напорно-всасывающие по заказу.

ППЦ имеют модификации DOGAN YILDIZ-ППЦ-25, DOGAN YILDIZ-ППЦ-28, DOGAN YILDIZ-ППЦ-30, DOGAN YILDIZ-ППЦ-32, DOGAN YILDIZ-ППЦ-35, DOGAN YILDIZ-ППЦ-38, DOGAN YILDIZ-ППЦ-40, DOGAN YILDIZ-ППЦ-42, DOGAN YILDIZ-ППЦ-45 и DOGAN YILDIZ-ППЦ-48, которые отличаются геометрическими размерами и номинальной вместимостью.

На боковых сторонах и сзади ППЦ имеют надпись «ОГНЕОПАСНО», знак ограничения скорости и знаки с информационными табличками для обозначения транспортного средства, перевозящего опасный груз.

Общие виды ППЦ представлены на рисунках 1 и 2.



Рисунок 1 - Общий вид полуприцепа-цистерны переменного сечения DOGAN YILDIZ-ППЦ-32



Рисунок 2 - Общий вид полуприцепа-цистерны постоянного сечения DOGAN YILDIZ-ППЦ-35.

Схема пломбировки для защиты от несанкционированного изменения положения указателя уровня налива, обозначение места нанесения знака поверки представлены на рисунке 3.

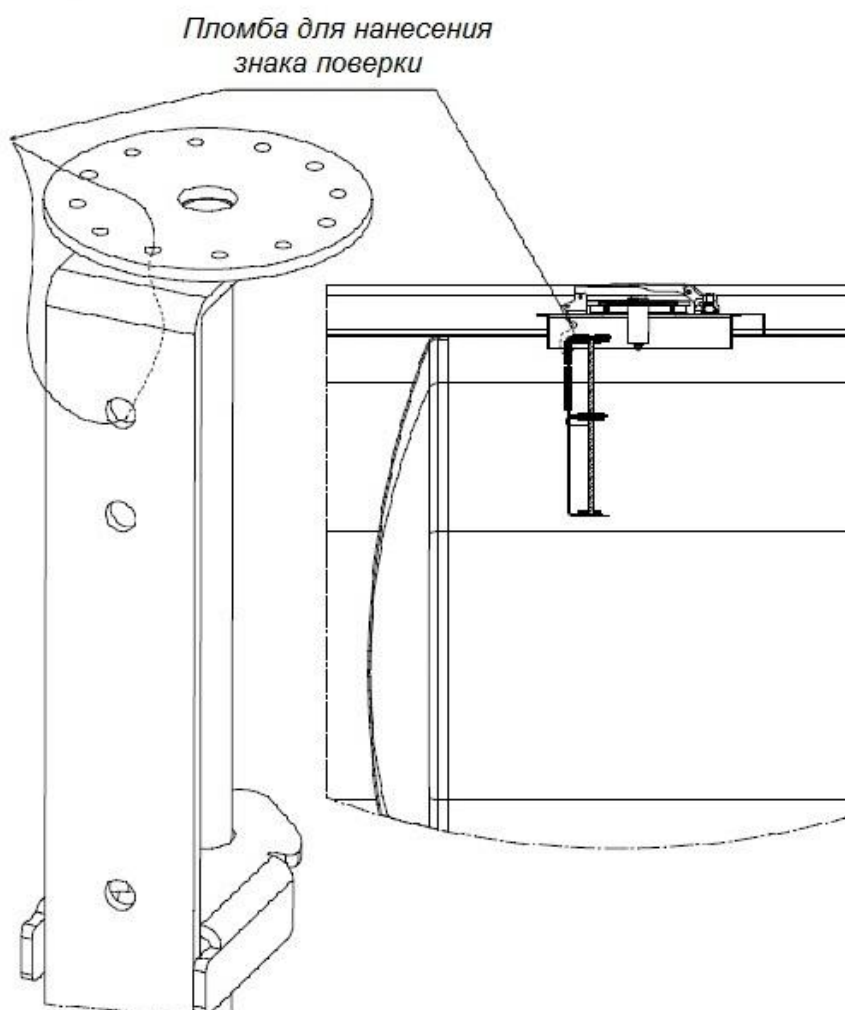


Рисунок 3 – Схема пломбировки от несанкционированного изменения положения указателя уровня налива, обозначение места нанесения знака поверки

**Программное обеспечение**  
отсутствует.

**Метрологические и технические характеристики**

Таблица 1 – Метрологические характеристики

Наименование характеристики	Значение				
	DOGAN YILDIZ- ППЦ-25	DOGAN YILDIZ- ППЦ-28	DOGAN YILDIZ- ППЦ-30	DOGAN YILDIZ- ППЦ-32	DOGAN YILDIZ- ППЦ-35
Номинальная вместимость, дм <sup>3</sup>	25000	28000	30000	32000	35000

Таблица 2 – Метрологические характеристики

Наименование характеристики	Значение				
	DOGAN YILDIZ- ППЦ-38	DOGAN YILDIZ- ППЦ-40	DOGAN YILDIZ- ППЦ-42	DOGAN YILDIZ- ППЦ-45	DOGAN YILDIZ- ППЦ-48
Номинальная вместимость, дм <sup>3</sup>	38000	40000	42000	45000	48000

Таблица 3 – Метрологические характеристики

Наименование характеристики	Значение
Пределы допускаемой относительной погрешности ТМ, %	±0,4
Разность между номинальной и действительной вместимостью ТМ, %, не более	±1,5

Таблица 4 – Основные технические характеристики

Наименование характеристики	Значение				
	DOGAN YILDIZ- ППЦ-25	DOGAN YILDIZ- ППЦ-28	DOGAN YILDIZ- ППЦ-30	DOGAN YILDIZ- ППЦ-32	DOGAN YILDIZ- ППЦ-35
Снаряженная масса, кг, не более	8000	8300	8600	9000	9500
Длина, мм, не более	11000	11700	12500	12800	13200
Ширина, мм, не более	2550	2550	2550	2550	2550
Высота, мм, не более	4000	4000	4000	4000	4000

Таблица 5 – Основные технические характеристики

Наименование характеристики	Значение				
	DOGAN YILDIZ- ППЦ-38	DOGAN YILDIZ- ППЦ-40	DOGAN YILDIZ- ППЦ-42	DOGAN YILDIZ- ППЦ-45	DOGAN YILDIZ- ППЦ-48
Снаряженная масса, кг, не более	9600	9800	10500	11000	11500
Длина, мм, не более	13450	13550	13600	13600	13600
Ширина, мм, не более	2550	2550	2550	2550	2550
Высота, мм, не более	4000	4000	4000	4000	4000

Таблица 6 – Основные технические характеристики

Наименование характеристики	Значение
Температура окружающей среды при эксплуатации, °С	от -40 до +50

### **Знак утверждения типа**

наносится на маркировочную табличку методом гравировки и на титульный лист руководства по эксплуатации печатным способом.

### **Комплектность средства измерений**

Таблица 7 – Комплектность средства измерений

Наименование	Обозначение	Количество
Полуприцеп-цистерна	DOGAN YILDIZ -ППЦ-XX	1 шт.
Запасные части, инструменты и принадлежности		1 комплект
Руководство по эксплуатации		1 экз.

### **Поверка**

осуществляется по документу ГОСТ 8.600-2011 «ГСИ. Автоцистерны для жидких нефтепродуктов. Методика поверки».

Основные средства поверки:

- рабочие эталоны 2-го разряда по приказу Росстандарта от 07.02.2018 г. № 256 (часть 3), вместимостью 200, 500, 1000, 2000, 5000 дм<sup>3</sup>, относительная погрешность  $\pm 0,1$  %;

- рабочие эталоны 2-го разряда по приказу Росстандарта от 07.02.2018 г. № 256 (часть 1), пределы относительной погрешности измерений объема жидкости  $\pm 0,15$  %.

Допускается применение аналогичных средств поверки, обеспечивающих определение метрологических характеристик поверяемых СИ с требуемой точностью.

Знак поверки наносится на пломбу в соответствии с рисунком 3 и на свидетельство о поверке.

### **Сведения о методиках (методах) измерений**

приведены в эксплуатационном документе.

### **Нормативные и технические документы, устанавливающие требования к полуприцепам-цистернам DOGAN YILDIZ-ППЦ**

Техническая документация фирмы изготовителя

### **Изготовитель**

DOGAN YILDIZ MAKINA MUHENDISLIK LTD. STI., Турецкая Республика

Адрес: 06909, Baskent O.S.B., Baskent Bulvarı № 40, Malikoy – Temelli,

SİNCAN / ANKARA, Turkey

Телефон/факс: +90 (312) 815 15 40 / +90 (312) 815 14 44

E-mail: [info@doganyildiz.com](mailto:info@doganyildiz.com)

**Испытательный центр**

Федеральное государственное унитарное предприятие «Всероссийский научно-исследовательский институт метрологической службы» (ФГУП «ВНИИМС»)

Адрес: 119361, г. Москва, ул. Озерная, д. 46

Телефон/факс: +7 (495) 437-55-77 / +7 (495) 437-56-66

Web-сайт: [www.vniims.ru](http://www.vniims.ru)

E-mail: [office@vniims.ru](mailto:office@vniims.ru)

Аттестат аккредитации ФГУП «ВНИИМС» по проведению испытаний средств измерений в целях утверждения типа № 30004-13 от 29.03.2018 г.

Заместитель  
Руководителя Федерального  
агентства по техническому  
регулированию и метрологии

А.В. Кулешов

М.п.

« \_\_\_\_ » \_\_\_\_\_ 2020 г.