

## ОПИСАНИЕ ТИПА СРЕДСТВА ИЗМЕРЕНИЙ

Комплект мер мод. БВ-7492.10.000 к приборам для контроля внутреннего диаметра подшипников

### Назначение средства измерений

Комплект мер мод. БВ-7492.10.000 к приборам для контроля внутреннего диаметра подшипников (далее меры) предназначены для передачи единицы длины приборам для контроля внутреннего диаметра подшипников БВ-7754 и БВ-7755.

### Описание средства измерений

Меры представляют собой кольца с отверстием определенного диаметра, формирующим измерительную (рабочую) поверхность (рисунок 1), по которой контактируют измерительные наконечники поверяемых приборов БВ-7754 или БВ-7755.

Комплект мер состоит из меры БВ-7754.00.047 и меры БВ-7755.00.018.

Мера БВ-7754.00.047 имеет номинальный диаметр 240 мм. На торце меры нанесены три риски 1, 2, 3 через 120°, обозначающие поверяемые сечения для минимального, номинального и максимального диаметра соответственно. В каждом сечении измерение диаметра производится в трех положениях по высоте (рисунок 2).

Мера БВ-7755.00.018 номинального диаметра 160 мм состоит из трех мер с минимальным (мера БВ-7755.00.018), номинальным (мера БВ-7755.00.018-01) и максимальным диаметром (мера БВ-7755.00.018-02) с поверяемыми сечениями в трех положениях по высоте на каждой мере (рисунок 3). На торце каждой меры нанесены риски, которые устанавливают положение сечения, в котором мера БВ-7755.00.018 поверяется.

Мера  $\varnothing$  240 мм для удобства установки на прибор снабжена ножками (Рисунок 1а).

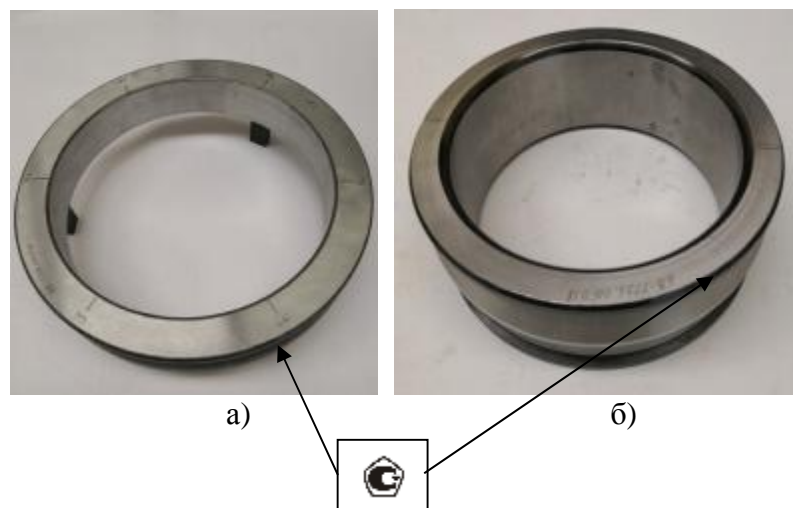


Рисунок 1 - Общий вид мер к приборам для контроля внутреннего диаметра подшипников с нанесенными рисками для поверяемых сечений и местом нанесения знака утверждения типа

а) мера БВ-7754.00.047  $\varnothing$  240 мм, б) мера БВ-7755.00.018  $\varnothing$  160 мм

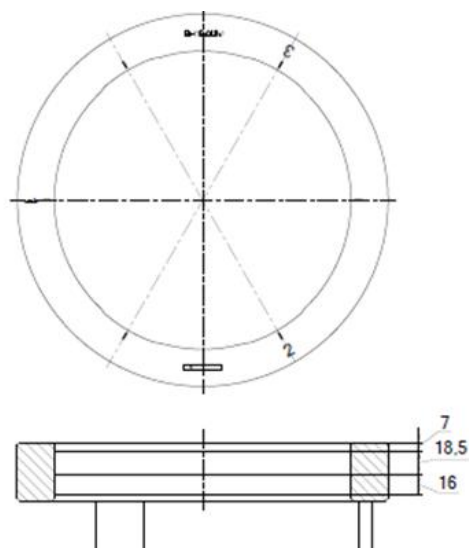


Рисунок 2 - Расположение поверяемых сечений на мере БВ-7754.00.047

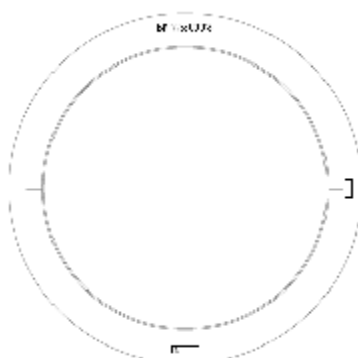
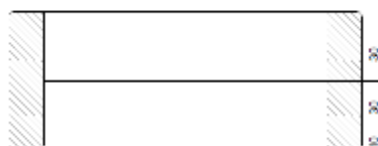


Рисунок 3 - Расположение поверяемых сечений на мере БВ-7755.00.018

Пломбировка комплекта мер от несанкционированного доступа не предусмотрена.

**Программное обеспечение**  
отсутствует.

## Метрологические и технические характеристики

Таблица 1 - Метрологические характеристики комплекта мер модели БВ-7492.10.000

Наименование характеристики	Значение характеристики
Мера модели БВ-7754.00.047	
Сечение 1	
Номинальное значение внутреннего диаметра, мм	239,750
Допускаемое нижнее отклонение, мм	0
Допускаемое верхнее отклонение, мм	+0,070
Сечение 2	
Номинальное значение внутреннего диаметра, мм	240,000
Допускаемое нижнее отклонение, мм	-0,035
Допускаемое верхнее отклонение, мм	+0,035
Сечение 3	
Номинальное значение внутреннего диаметра, мм	240,230
Допускаемое нижнее отклонение, мм	0
Допускаемое верхнее отклонение, мм	+0,070
Пределы допускаемой абсолютной погрешности воспроизведения диаметра меры, мкм	±3
Мера модели БВ-7755.00.018	
Мера БВ-7755.00.018	
Номинальное значение внутреннего диаметра, мм	159,750
Допускаемое нижнее отклонение, мм	0
Допускаемое верхнее отклонение, мм	+0,050
Мера БВ-7755.00.018-01	
Номинальное значение внутреннего диаметра, мм	160,00
Допускаемое нижнее отклонение, мм	-0,025
Допускаемое верхнее отклонение, мм	+0,025
Мера БВ-7755.00.018-02	
Номинальное значение внутреннего диаметра, мм	160,230
Допускаемое нижнее отклонение, мм	0
Допускаемое верхнее отклонение, мм	+0,050
Пределы допускаемой абсолютной погрешности воспроизведения диаметра меры, мкм	±3

Таблица 2 - Технические характеристики комплекта мер модели БВ 7492.10.000

Наименование характеристики	Значение характеристики
Условия эксплуатации:	
- температура окружающей среды, °С	от +19 до +21
- относительная влажность воздуха (без конденсата), %, не более	80

Продолжение таблицы 2

Мера модели БВ-7754.00.047	
Параметр шероховатости Ra, мкм, не более	0,1
Масса, кг, не более	9,1
Габаритные размеры, мм, не более	
-высота;	87
-наружный диаметр	300
Материал	Сталь ШХ-15
Мера модели БВ-7755.00.018	
Параметр шероховатости Ra, мкм, не более	0,1
Масса, кг, не более	7,0
Габаритные размеры, мм, не более	
-высота;	80
-наружный диаметр	200
Материал	Сталь ШХ-15

**Знак утверждения типа**

наносится типографским способом на титульный лист паспорта.

**Комплектность средства измерений**

Таблица 3 - Комплектность средства измерений

Наименование	Обозначение	Количество
Комплект мер модели БВ-7492.10.000 к приборам для контроля внутреннего диаметра подшипников	БВ-7492.10.000	1 комплект
Свидетельство о поверке комплекта мер БВ-7492.10.000		1 шт.
Паспорт	БВ-7492.10.000 ПС	1 экз.

**Поверка**

осуществляется в соответствии с разделом 7 «Методика поверки» документа БВ-7492.10.000 ПС «Комплекты мер модели БВ-7492.10.000 к приборам для контроля внутреннего диаметра подшипников. Паспорт», утвержденного ФГУП «ВНИИМС» 19 декабря 2019 г.

Основное средство поверки:

Машина трехкоординатная измерительная UPMC CARAT 850 Standard (пер. № 16579-02).

Допускается применение аналогичных средств поверки, обеспечивающих определение метрологических характеристик, поверяемых СИ с требуемой точностью.

Знак поверки в виде оттиска клейма поверителя и/или в виде голографической наклейки наносится на свидетельство о поверке.

**Сведения о методиках (методах) измерений**

изложены в эксплуатационной документации.

**Нормативные документы, устанавливающие требования к комплекту мер модели БВ7492.10.000 к приборам для контроля внутреннего диаметра подшипников отсутствуют.**

**Изготовитель**

Акционерное общество «НИИИзмерения» (АО «НИИИзмерения»)  
ИНН 7717025900  
Адрес: 129075, г. Москва, Мурманский проезд, д 14, корп. 3, пом. 19  
Телефон: +7 (495) 602-46-00  
Факс: +7 (495) 602-46-07  
E-mail: [info@micron.ru](mailto:info@micron.ru)  
Web-сайт: <http://www.micron.ru>

**Испытательный центр**

Федеральное государственное унитарное предприятие «Всероссийский научно-исследовательский институт метрологической службы» (ФГУП «ВНИИМС»)  
Адрес: 119361, г. Москва, ул. Озерная, д. 46  
Телефон: +7 (495) 437-55-77, факс: +7 (495) 437-56-66  
Web-сайт: [www.vniims.ru](http://www.vniims.ru)  
E-mail: [office@vniims.ru](mailto:office@vniims.ru)

Аттестат аккредитации ФГУП «ВНИИМС» по проведению испытаний средств измерений в целях утверждения типа № 30004-13 от 29.03.2018 г.

Заместитель

Руководителя Федерального  
агентства по техническому  
регулированию и метрологии

А.В. Кулешов

М.п.

« \_\_\_\_ » \_\_\_\_\_ 2020 г.