

ОПИСАНИЕ ТИПА СРЕДСТВА ИЗМЕРЕНИЙ

Меры для поверки приборов для измерений шероховатости поверхности MSS-3

Назначение средства измерений

Меры для поверки приборов для измерений шероховатости поверхности MSS-3 (далее по тексту – меры) предназначены для передачи единицы длины в области измерений параметров шероховатости поверхности.

Описание средства измерений

Мера для поверки приборов для измерений шероховатости поверхности MSS-3 представляет собой металлическую и стеклянную пластины, закрепленные в оправе. Металлическая пластина состоит из меди, покрытой слоем никеля.

На металлической пластине нанесены неровности в виде канавки и периодической структуры (рис. 1а). Канавка имеет профиль близкий к трапецеидальному: тип A1 по ISO 5436-1. Периодическая структура имеет профиль близкий к синусоидальному: тип C3 по ISO 5436-1. Стеклянная пластина представляет собой гладкую поверхность (рис. 1б).

Общий вид мер представлен на рисунке 2.

Пломбировка мер от несанкционированного доступа не предусмотрена.

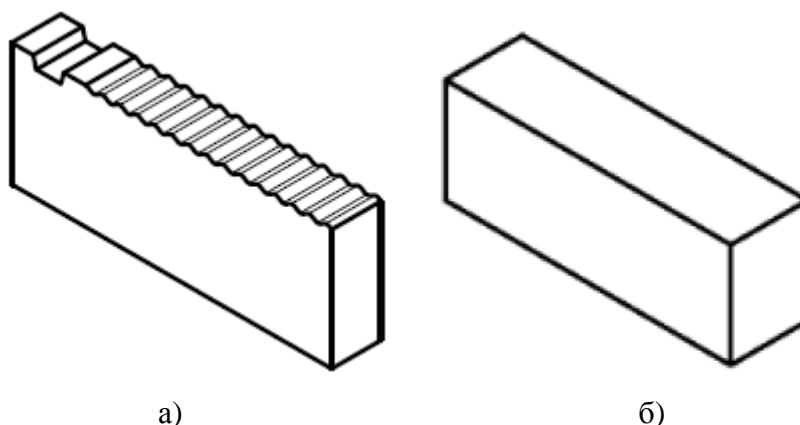


Рисунок 1 – Схема меры для поверки приборов для измерений шероховатости поверхности MSS-3



Рисунок 2 – Общий вид мер для поверки приборов для измерений шероховатости поверхности MSS-3

Программное обеспечение
отсутствует.

Метрологические и технические характеристики

Таблица 1 – Метрологические характеристики мер

Наименование характеристики	Значение
Номинальное значение параметров шероховатости периодической структуры, мкм: – Ra – Rz* – Rmax* – RSm	1,0 3,0 3,0 145
Допускаемое отклонение действительного значения от номинального, мкм: – Ra – Rz* – Rmax* – RSm	±0,2 ±0,5 ±0,5 ±10
Предел допускаемой относительной погрешности воспроизведения, %: – Ra, Rz*, Rmax* – RSm	1 5
Номинальное значение глубины канавки (Pt), мкм	12,0
Допускаемое отклонение действительного значения глубины канавки (Pt) от номинального, мкм	±0,5
Предел допускаемой относительной погрешности воспроизведения значения глубины канавка (Pt), %	5
Значения параметров шероховатости гладкой стеклянной пластины Rz* и Wt, нм, не более	25
* – параметры определены в соответствии с ГОСТ 25142-82	

Таблица 2 – Технические характеристики мер

Наименование характеристики	Значение
Габаритные размеры, мм, не более: – длина – ширина – высота	40 20 12
Масса, г, не более	50
Условия эксплуатации: – диапазон рабочих температур, °С – относительная влажность воздуха (без конденсата), %, не более	от +15 до +25 80

Знак утверждения типа

наносят на титульный лист паспорта типографским способом.

Комплектность средства измерений

Таблица 3 – Комплектность средства измерений

Наименование	Обозначение	Количество
Мера для поверки приборов для измерений шероховатости поверхности	MSS-3	1 шт.
Футляр для хранения	–	1 шт.
Паспорт	–	1 экз.
Методика поверки	МП 203-4-2020	1 экз.

Поверка

осуществляется по документу МП 203-4-2020 «Меры для поверки приборов для измерений шероховатости поверхности MSS-3. Методика поверки», утвержденному ФГУП «ВНИИМС» 17 февраля 2020 г.

Основные средства поверки:

– прибор для измерений текстуры поверхности, отклонения от формы дуги окружности, прямолинейности и радиуса дуги средней линии по методу наименьших квадратов Form Talysurf (Рег. № 20668-12).

Допускается применение аналогичных средств поверки, обеспечивающих определение метрологических характеристик поверяемых СИ с требуемой точностью.

Знак поверки в виде оттиска клейма и (или) голографической наклейки наносится на свидетельство о поверке.

Сведения о методиках (методах) измерений

приведены в эксплуатационном документе.

Нормативные и технические документы, устанавливающие требования к мерам для поверки приборов для измерений шероховатости поверхности MSS-3

Приказ Федерального агентства по техническому регулированию и метрологии от 06.11.2019 г. № 2657 «Об утверждении Государственной поверочной схемы для средств измерений параметров шероховатости R_{max} , R_z в диапазоне от 0,001 до 12000 мкм и R_a в диапазоне от 0,001 до 3000 мкм»

Техническая документация фирмы-изготовителя

Изготовитель

Mahr GmbH, Германия

Адрес: P.O. Box 100254, 73702, Reutlinger Strasse 48, 73728 Esslingen

Тел.: +49 711 9312600

Факс: +49 711 9312725

Web-сайт: www.mahr.com

E-mail: mahr.es@mahr.de

Испытательный центр

Федеральное государственное унитарное предприятие «Всероссийский научно-исследовательский институт метрологической службы» (ФГУП «ВНИИМС»)

Адрес: 119361, г. Москва, ул. Озерная, д. 46

Тел.: +7 (495) 437-55-77

Факс: +7 (495) 437-56-66

Web-сайт: www.vniims.ru

E-mail: office@vniims.ru

Аттестат аккредитации ФГУП «ВНИИМС» по проведению испытаний средств измерений в целях утверждения типа № 30004-13 от 29.03.2018 г.

Заместитель
Руководителя Федерального
агентства по техническому
регулированию и метрологии

А.В. Кулешов

М.п. « ____ » _____ 2020 г.