

## ОПИСАНИЕ ТИПА СРЕДСТВА ИЗМЕРЕНИЙ

### Резервуар стальной горизонтальный цилиндрический РГС-8

#### Назначение средства измерений

Резервуар стальной горизонтальный цилиндрический РГС-8 предназначен для измерения объема нефти и нефтепродуктов, а также для их приема, хранения и отпуска.

#### Описание средства измерений

Принцип действия резервуара стального горизонтального цилиндрического РГС-8 основан на заполнении его нефтью или нефтепродуктом до определенного уровня, соответствующего объему нефти или нефтепродукта согласно градуировочной таблице резервуара.

Резервуар стальной горизонтальный цилиндрический РГС-8 представляет собой подземный сварной металлический сосуд в форме горизонтального цилиндра, оборудованный приемо-раздаточными устройствами и люками.

Заполнение и выдача нефти и нефтепродукта осуществляется через приемо-раздаточные устройства.

Резервуар стальной горизонтальный цилиндрический РГС-8 расположен на территории НПС «Азнакаево» АРГУ АО «Транснефть-Прикамье».

Эскиз резервуара стального горизонтального цилиндрического РГС-8 представлен на рисунке 1.

Пломбирование резервуара стального горизонтального цилиндрического РГС-8 не предусмотрено.

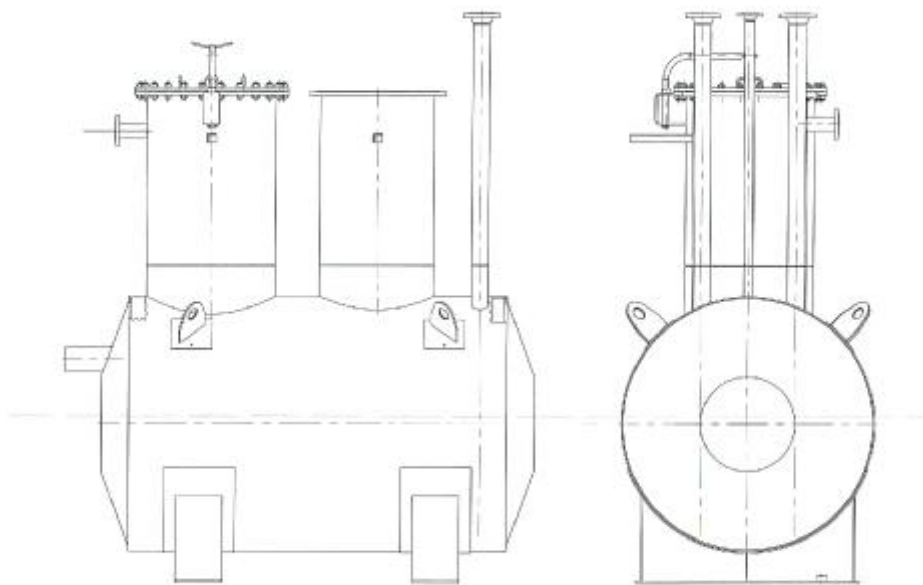


Рисунок 1 – Эскиз резервуара стального горизонтального цилиндрического РГС-8

**Программное обеспечение**  
отсутствует.

## Метрологические и технические характеристики

Таблица 1 – Метрологические характеристики

Наименование характеристики	Значение
Номинальная вместимость, м <sup>3</sup>	8
Пределы допускаемой относительной погрешности вместимости резервуара, %	±0,20

Таблица 2 – Основные технические характеристики

Наименование характеристики	Значение
Габаритные размеры, мм - базовая высота - диаметр	3595 2000
Диапазон температуры окружающего воздуха, °С	от + 50 до + 50
Средний срок службы, лет, не более	30

### Знак утверждения типа

наносится на титульный лист паспорта типографским способом.

### Комплектность средства измерений

Таблица 3 – Комплектность средства измерений

Наименование и условные обозначения	Обозначение	Количество
Резервуар стальной горизонтальный цилиндрический, зав. № 282	-	1 шт.
Паспорт	-	1 экз.
Градуировочная таблица	-	1 экз.

### Поверка

осуществляется по документу ГОСТ 8.346-2000 «ГСИ. Резервуары стальные горизонтальные цилиндрические. Методика поверки».

Основные средства поверки:

- мерник металлический образцовый 1-го разряда М1р-10-01 (регистрационный № 5189-88);

- мерник металлический образцовый 1-го разряда М1р-50-01 (регистрационный № 5189-88);

- мерник металлический образцовый 1-го разряда М1р-200-01 (регистрационный № 5189-88);

- рабочий эталон 2 разряда по ГОСТ 8.477-82 «ГСИ. Государственная поверочная схема для средств измерений уровня жидкости» в диапазоне значений от 0,001 до 20 м (регистрационный №3.2.ВЦВ.0119.2016);

- рулетка измерительная металлическая Р30Н2Г (регистрационный № 51171-12);

- термометр ртутный стеклянный лабораторный ТЛ – 4 (регистрационный №303-91).

Допускается применение аналогичных средств поверки, обеспечивающих определение метрологических характеристик поверяемого резервуара стального горизонтального цилиндрического РГС-8 с требуемой точностью.

Знак поверки наносится на свидетельство о поверке резервуара и в градуировочной таблице на листах в местах подписи поверителя.

### Сведения о методиках (методах) измерений

отсутствуют.

**Нормативные документы, устанавливающие требования к резервуару стальному горизонтальному цилиндрическому РС-8**

Приказ Росстандарта №256 от 7 февраля 2018 г. Об утверждении Государственной поверочной схемы для средств измерений массы и объема жидкости в потоке, объема жидкости и вместимости при статических измерениях массового и объемного расходов жидкости

ГОСТ 8.346-2000 ГСИ. Резервуары стальные горизонтальные цилиндрические. Методика поверки

**Изготовитель**

Общество с ограниченной ответственностью «ИТС Металлоконструкция»  
(ООО «ИТС МК»)

ИНН 1658185458

Адрес: 420051, Республика Татарстан, г. Казань, ул. Тэцевская, д. 281

Телефон: +7 (843) 572-01-30

**Заявитель**

Акционерное общество «Транснефть - Прикамье» (АО «Транснефть - Прикамье»)

ИНН 1645000340

Адрес: 423450, Республика Татарстан, г. Альметьевск, пр. Строителей, д. 24

Телефон: +7 (8553) 39-62-14, факс: +7 (8553) 39-66-13

Web-сайт: <https://kama.transneft.ru>

E-mail: [arnu@kaz.transneft.ru](mailto:arnu@kaz.transneft.ru)

**Испытательный центр**

Акционерное общество «Нефтеавтоматика» (АО «Нефтеавтоматика»)

Адрес: 420029, Республика Татарстан, г. Казань, ул. Журналистов, д. 2а

Телефон: +7 (843) 567-20-10; +7-800-700-78-68

Факс: +7 (843) 567-20-10

E-mail: [gnmc@nefteavtomatika.ru](mailto:gnmc@nefteavtomatika.ru)

Аттестат аккредитации АО «Нефтеавтоматика» по проведению испытаний средств измерений в целях утверждения типа № RA.RU.311366 от 27.07.2017 г.

Заместитель

Руководителя Федерального  
агентства по техническому  
регулированию и метрологии

А.В. Кулешов

М.п.

« \_\_\_\_ » \_\_\_\_\_ 2020 г.