

Приложение № 9
к перечню типов средств
измерений, прилагаемому
к приказу Федерального агентства
по техническому регулированию
и метрологии
от «6» ноября 2020 г. № 1803

ОПИСАНИЕ ТИПА СРЕДСТВА ИЗМЕРЕНИЙ

Резервуары стальные горизонтальные цилиндрические РГС-4, РГС-8

Назначение средства измерений

Резервуары стальные горизонтальные цилиндрические РГС-4, РГС-8 предназначены для измерения объема при приеме, хранении и отпуске нефти и нефтепродуктов.

Описание средства измерений

Резервуары стальные горизонтальные цилиндрические РГС-4, РГС-8 представляют собой горизонтальные цилиндрические сварные стальные сосуды, оборудованные приемо-раздаточными патрубками и технологическими люками.

Расположение резервуаров подземное.

Заполнение и опорожнение резервуаров осуществляется через приемо-раздаточные патрубки.

Резервуары стальные горизонтальные цилиндрические РГС-4 зав.№№ 2777-1, 2777-2, 2777-3, 2777-4, 2777-5, РГС-8 зав.№№ 2788-1, 2788-3, 2788-4 расположены: Тюменская обл., Ямало-Ненецкий автономный округ, Пуровский район, в 23 км к северо-востоку от г. Новый Уренгой АО «РОСПАН ИНТЕРНЕШНЛ» Восточно-Уренгойский лицензионный участок.

Эскиз резервуаров стальных горизонтальных РГС-4, РГС-8 представлен на рисунке 1-2.

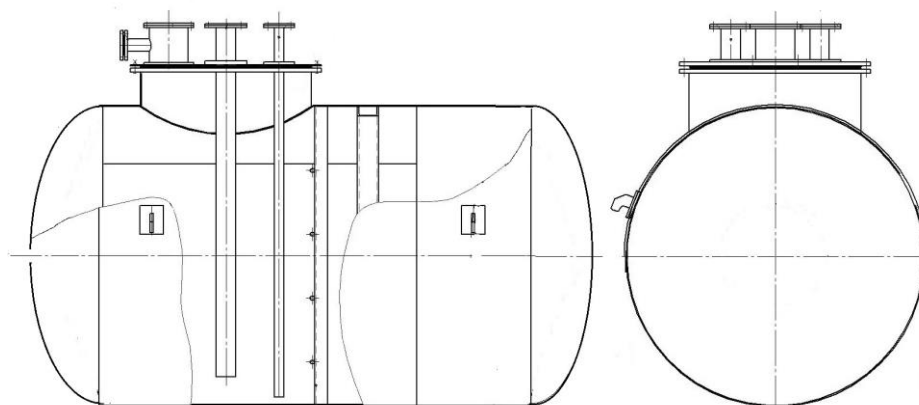


Рисунок 1 – Эскиз резервуаров стальных горизонтальных цилиндрических РГС-4

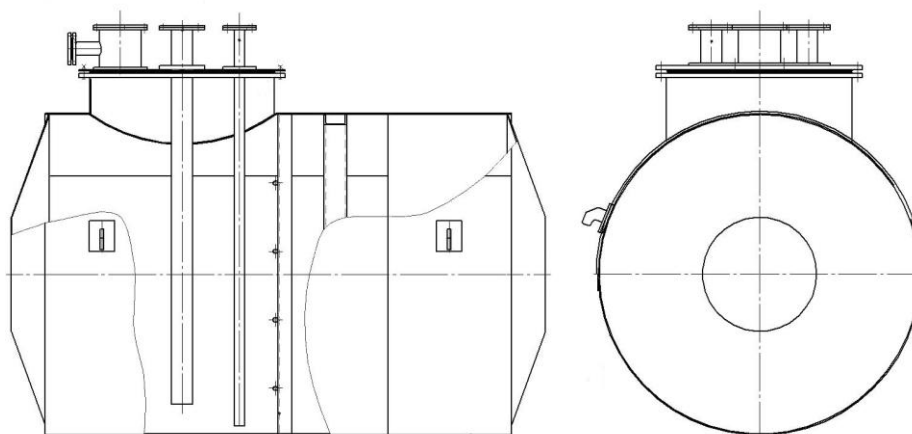


Рисунок 2 – Эскиз резервуаров стальных горизонтальных цилиндрических РГС-8

Пломбирование резервуаров стальных горизонтальных цилиндрических РГС-4, РГС-8 не предусмотрено.

Программное обеспечение
отсутствует.

Метрологические и технические характеристики

Таблица 1 – Метрологические характеристики

Наименование характеристики	Значение	
	РГС-4	РГС-8
Номинальная вместимость, м ³	4	8
Пределы допускаемой относительной погрешности определения вместимости резервуара, %	±0,25	

Таблица 2 – Основные технические характеристики

Средний срок службы, лет	30
Условия эксплуатации: - температура окружающего воздуха, °С - атмосферное давление, кПа	от -60 до +50 от 84,0 до 106,7

Знак утверждения типа

наносится на титульный лист паспорта типографским способом.

Комплектность средства измерений

Таблица 3 – Комплектность средства измерений

Наименование	Обозначение	Количество
Резервуар стальной горизонтальный цилиндрический	РГС-4	5 шт.
Резервуар стальной горизонтальный цилиндрический	РГС-8	3 шт
Паспорт	-	8 экз.

Поверка

осуществляется объёмным методом по документу ГОСТ 8.346-2000 «ГСИ. Резервуары стальные горизонтальные цилиндрические. Методика поверки».

Основные средства поверки:

- комплекс градуировки резервуаров «Зонд» (регистрационный № 17906-08);
- ареометр стеклянный АНТ-1 (регистрационный № 34711-07).

Допускается применение аналогичных средств поверки, обеспечивающих определение метрологических характеристик поверяемых СИ с требуемой точностью.

Знак поверки наносится в свидетельство о поверке и градуировочную таблицу.

Сведения о методиках (методах) измерений
отсутствуют.

Нормативные документы, устанавливающие требования к резервуарам стальным горизонтальным цилиндрическим РГС-4, РГС-8

Приказ Федерального агентства по техническому регулированию и метрологии (Росстандарт) от 07.02.2018 г. № 256 «Об утверждении Государственной поверочной схемы для средств измерений массы и объема жидкости в потоке, объема жидкости и вместимости при статических измерениях, массового и объемного расходов жидкости»

ГОСТ 8.346-2000 ГСИ. Резервуары стальные горизонтальные цилиндрические. Методика поверки

Изготовитель

Акционерное общество «РОСПАН ИНТЕРНЭШЕНЛ»

АО «РОСПАН ИНТЕРНЭШЕНЛ»

ИНН 7727004530

Адрес: 629300, Тюменская обл., Ямало-Ненецкий автономный округ,
г. Новый Уренгой, ул. Геологоразведчиков, д. 16В

Телефон: +7 (3494) 24-35-10

Факс: +7 (3494) 24-33-11

E-mail: cdo-rospan@rsneft.ru

Испытательный центр

Общество с ограниченной ответственностью «Сибирская интернет компания»
(ООО ИК «СИБИНТЕК»)

Адрес: 117152, г. Москва, Загородное шоссе, д. 1, стр. 1

Телефон: +7 (495) 755-52-73

Факс: +7 (495) 785-09-71

E-mail: info@sibintek.ru

Аттестат аккредитации ООО ИК «СИБИНТЕК» по проведению испытаний средств измерений в целях утверждения типа № RA.RU.312187 от 29.05.2017 г.