

Приложение № 7
к сведениям о типах средств
измерений, прилагаемым
к приказу Федерального агентства
по техническому регулированию
и метрологии
от «30» декабря 2020 г. № 2289

ОПИСАНИЕ ТИПА СРЕДСТВА ИЗМЕРЕНИЙ

Резервуар стальной горизонтальный цилиндрический РГС-12,5

Назначение средства измерений

Резервуар стальной горизонтальный цилиндрический РГС-12,5 предназначен для измерения объема нефти, а также для их приема, хранения и отпуска.

Описание средства измерений

Принцип действия резервуара стального горизонтального цилиндрического РГС-12,5 основан на заполнении его нефтью до определенного уровня, соответствующего объему нефти согласно градуировочной таблице резервуара.

Резервуар стальной горизонтальный цилиндрический РГС-12,5 представляет собой подземный сварной металлический сосуд в форме горизонтального цилиндра, оборудованный приемно-раздаточными устройствами и люками.

Заполнение и выдача нефти осуществляется через приемно-раздаточные устройства.

Резервуар стальной горизонтальный цилиндрический РГС-12,5 расположен на территории НГДУ «Альметьевнефть» ПСП «Калейкино».

Эскиз резервуара стального горизонтального цилиндрического РГС-12,5 представлен на рисунке 1.

Пломбирование резервуара стального горизонтального цилиндрического РГС-12,5 не предусмотрено.

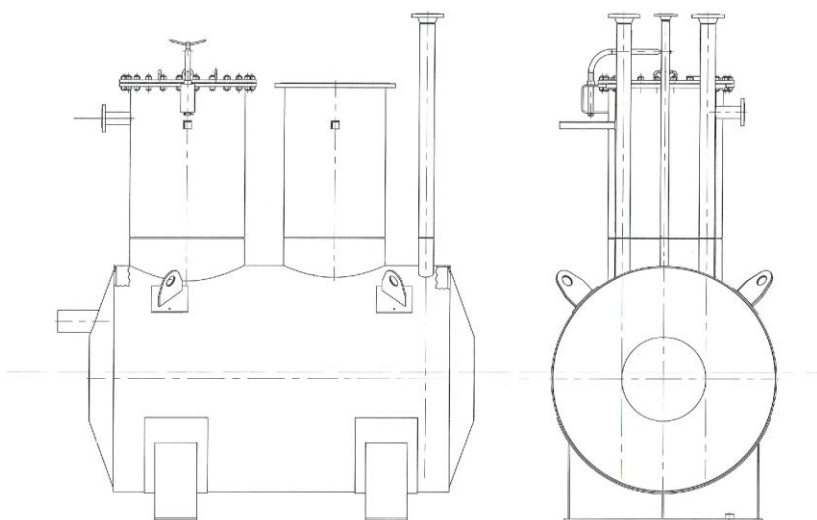


Рисунок 1 – Эскиз резервуара стального горизонтального цилиндрического РГС-12,5.

Программное обеспечение
отсутствует

Метрологические и технические характеристики

Таблица 1 – Метрологические характеристики

Наименование характеристики	Значение
Номинальная вместимость, м ³	12,5
Пределы допускаемой относительной погрешности вместимости резервуара, %	±0,20

Таблица 2 – Основные технические характеристики

Наименование характеристики	Значение
Рабочая среда	нефть по ГОСТ Р 52858-2002
Габаритные размеры, мм	
- базовая высота	4280
- диаметр	2000
Диапазон температуры окружающего воздуха, °С	от - 40 до + 40
Средний срок службы, лет, не более	30

Знак утверждения типа

наносится на титульный лист паспорта типографским способом.

Комплектность средства измерений

Таблица 3 – Комплектность средства измерений

Наименование и условные обозначения	Обозначение	Количество
Резервуар стальной горизонтальный цилиндрический РГС-12,5, зав. № 48	-	1 шт.
Паспорт	-	1 экз.
Градуировочная таблица	-	1 экз.

Поверка

осуществляется по документу ГОСТ 8.346-2000 «ГСИ. Резервуары стальные горизонтальные цилиндрические. Методика поверки».

Основные средства поверки:

- мерник металлический образцовый 1-го разряда М1р-10-01 (регистрационный № 5189-88);

- мерник металлический образцовый 1-го разряда М1р-50-01 (регистрационный № 5189-88);

- мерник металлический образцовый 1-го разряда М1р-200-01 (регистрационный № 5189-88);

- рабочий эталон 2 разряда по ГОСТ 8.477-82 «ГСИ. Государственная поверочная схема для средств измерений уровня жидкости» в диапазоне значений от 0,001 до 20 м (регистрационный №3.2.ВЦВ.0119.2016);

- рулетка измерительная металлическая Р30Н2Г (регистрационный № 51171-12);

- термометр ртутный стеклянный лабораторный ТЛ – 4 (регистрационный №303-91).

Допускается применение аналогичных средств поверки, обеспечивающих определение метрологических характеристик поверяемого резервуара стального горизонтального цилиндрического РГС-12,5 с требуемой точностью.

Знак поверки наносится на свидетельство о поверке резервуара и в градуировочной таблице на листах в местах подписи поверителя.

Сведения о методиках (методах) измерений
отсутствуют

Нормативные документы, устанавливающие требования к резервуару стальному горизонтальному цилиндрическому РС-12,5

Приказ Росстандарта №256 от 7 февраля 2018 г. Об утверждении Государственной поверочной схемы для средств измерений массы и объема жидкости в потоке, объема жидкости и вместимости при статических измерениях массового и объемного расходов жидкости

ГОСТ 8.346-2000 ГСИ. Резервуары стальные горизонтальные цилиндрические. Методика поверки

Изготовитель

Общество с ограниченной ответственностью «Производственная компания «Металлист» (ООО «ПК «Металлист»)

Адрес: 144000, Московская обл., г. Электросталь, ул. Красная, д. 13

Заявитель

Публичное акционерное общество «Татнефть» имени В.Д. Шашина (ПАО «Татнефть» им. В.Д. Шашина)

ИНН 1644003838

Адрес: 423450, Республика Татарстан, г. Альметьевск, ул. Ленина, д. 75

Телефон: +7 (8553) 37-11-11

E-mail: tnr@tatneft.ru

Испытательный центр

Акционерное общество «Нефтеавтоматика» (АО «Нефтеавтоматика»)

Адрес: 420029, Республика Татарстан, г. Казань, ул. Журналистов, д. 2а

Телефон: +7 (843) 567-20-10; +7-800-700-78-68

Факс: +7 (843) 567-20-10

E-mail: gnmc@nefteavtomatika.ru

Аттестат аккредитации АО «Нефтеавтоматика» по проведению испытаний средств измерений в целях утверждения типа № RA.RU.311366 от 27.07.2017 г.