

УТВЕРЖДЕНО
приказом Федерального агентства
по техническому регулированию
и метрологии
от «б» апреля 2021 г. №474

Регистрационный № 81459-21

Лист № 1
Всего листов 6

ОПИСАНИЕ ТИПА СРЕДСТВА ИЗМЕРЕНИЙ

Резервуары горизонтальные стальные цилиндрические РГС-12,5, РГС-15, РГС-20, РГС-25

Назначение средства измерений

Резервуары горизонтальные стальные цилиндрические РГС-12,5, РГС-15, РГС-20, РГС-25 (далее – резервуары) предназначены для измерения объема, а также приема, хранения и отпуска нефти и нефтепродуктов.

Описание средства измерений

Принцип действия резервуаров основан на заполнении их нефтепродуктом до определенного уровня, соответствующего объему согласно градуировочным таблицам резервуаров.

Резервуар РГС-12,5 представляет собой стальную горизонтальную конструкцию цилиндрической формы с эллиптическими днищами подземного исполнения.

Резервуары РГС-15 представляют собой стальные горизонтальные конструкции цилиндрической формы с плоскими днищами подземного исполнения.

Резервуары РГС-20 представляют собой стальные горизонтальные конструкции цилиндрической формы с коническими днищами, состоящие из двух секций (17+3) наземного исполнения.

Резервуар РГС-25 представляет собой стальную горизонтальную конструкцию цилиндрической формы с усеченно-коническими днищами подземного исполнения.

Резервуары оборудованы дыхательным и предохранительным клапанами, люком замерным для эксплуатации и приемо-раздаточными патрубками для приема и отпуска нефти и нефтепродукта.

Резервуары горизонтальные стальные цилиндрические РГС-12,5, РГС-15, РГС-20, РГС-25 расположены на объектах АО «Транснефть – Верхняя Волга», указанных в таблице 1.

Таблица 1 – Местонахождение резервуаров

Заводские номера резервуаров	Местонахождение, адрес
1	2
РГС-12,5 зав.№ 11	ПСП при МНПЗ, Московская область, г.Москва
РГС-15 зав.№№ 1, 2	ПСП «Плавск», Калужская область, г. Калуга
РГС-20 зав.№№ 166, 167, РГС-25 зав.№ 21	НПС «Рязань», Рязанская область, г. Рязань
РГС-20 зав.№№ 272, 273,	БПО, Рязанская область, г. Рязань

Общий вид и эскизы резервуаров горизонтальных стальных цилиндрических РГС-12,5, РГС-15, РГС-20, РГС-25 представлены на рисунках 1-6.



Рисунок 1 – Общий вид резервуара РГС-12,5



Рисунок 2 – Общий вид резервуаров РГС-20



Рисунок 3 – Общий вид резервуара РГС-25

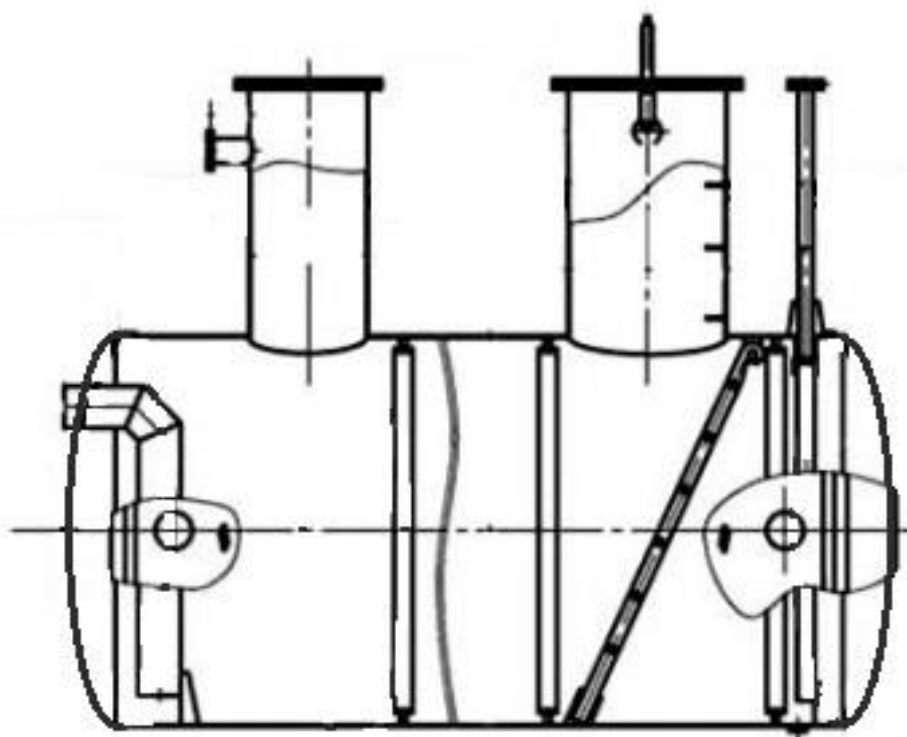


Рисунок 4 – Эскиз резервуара РГС-12,5

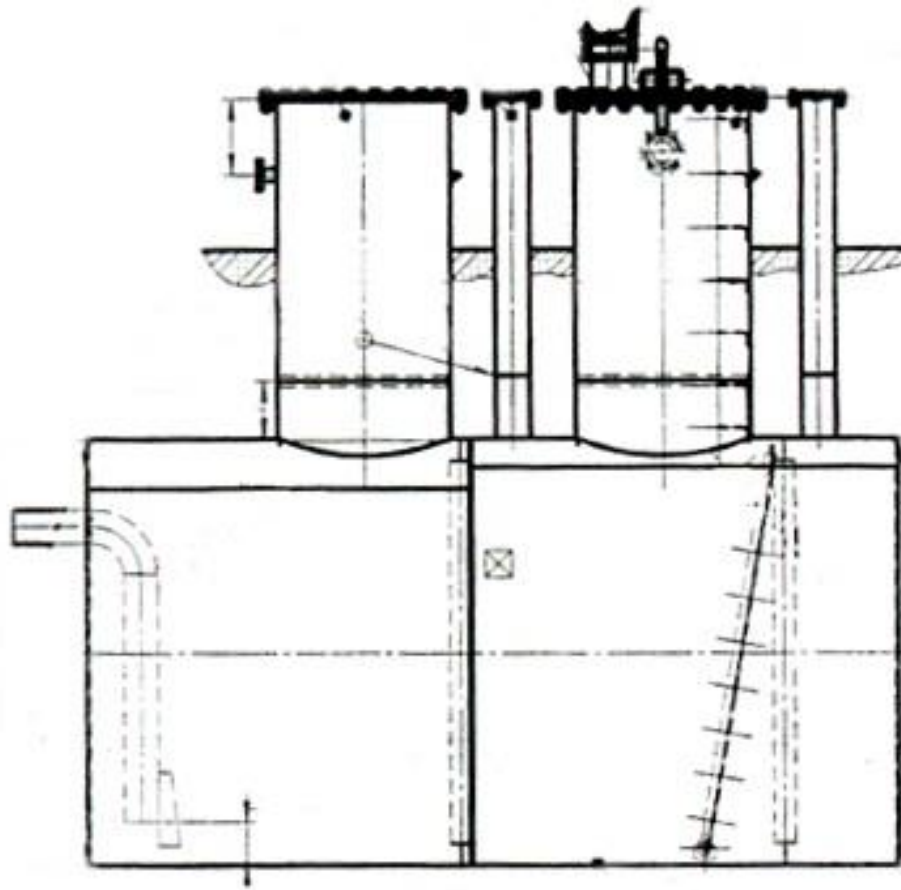


Рисунок 5 – Эскиз резервуаров РГС-15

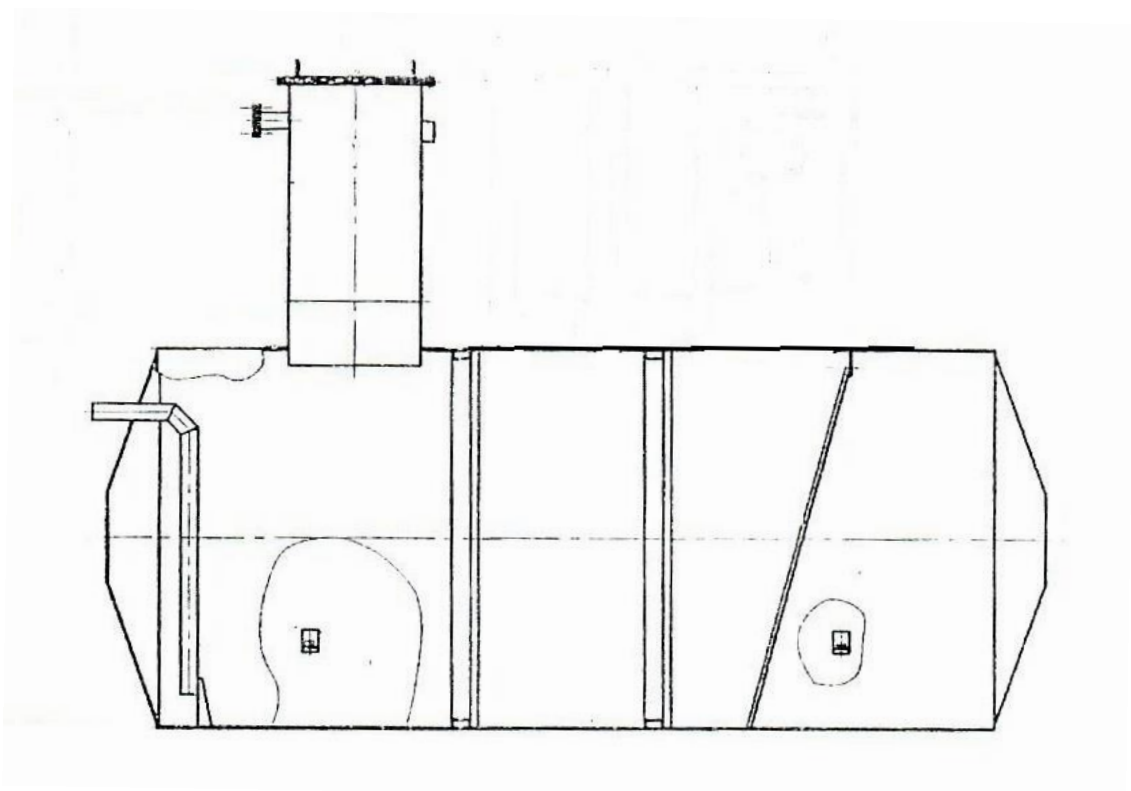


Рисунок 6 – Эскиз резервуара РГС-25

Пломбирование резервуаров горизонтальных стальных цилиндрических РГС-12,5, РГС-15, РГС-20, РГС-25 не предусмотрено.

Программное обеспечение
отсутствует

Метрологические и технические характеристики

Таблица 2 – Метрологические и технические характеристики

Наименование характеристики	Значение		
1	2		
Тип резервуара	РГС-12,5	РГС-15	РГС-25
Номинальная вместимость, м ³	12,5	15	25
Пределы допускаемой относительной погрешности вместимости резервуара (объемный метод), %	±0,25		
Средний срок службы, лет, не менее	30		
Условия эксплуатации: - температура окружающего воздуха, °С - атмосферное давление, кПа	от минус 40 до плюс 50 от 84,0 до 106,7		

Таблица 3 – Метрологические и технические характеристики (продолжение 1)

Наименование характеристики	Значение
1	2
Тип резервуара	РГС-20
Номинальная вместимость, м ³	20
- 1 секция	17
- 2 секция	3
Пределы допускаемой относительной погрешности вместимости резервуара (объемный метод), %	±0,25
Средний срок службы, лет, не менее	30
Условия эксплуатации: - температура окружающего воздуха, °С - атмосферное давление, кПа	от минус 60 до плюс 50 от 84,0 до 106,7

Знак утверждения типа

наносится на титульные листы паспортов типографским способом.

Комплектность средства измерений

Таблица 4 – Комплектность средства измерений

Наименование	Обозначение	Количество
1	2	3
Резервуары горизонтальные стальные цилиндрические	РГС-12,5 зав.№ 11, РГС-15 зав.№№ 1, 2, РГС-20 зав.№№ 166, 167, 272, 273, РГС-25 зав.№ 21	8 шт.
Паспорта на резервуары	-	8 экз.
Градуировочные таблицы	-	8 экз.

Сведения о методиках (методах) измерений

сведения отсутствуют.

Нормативные документы, устанавливающие требования к резервуарам горизонтальным стальным цилиндрическим РГС-12,5, РГС-15, РГС-20, РГС-25

ГОСТ 8.346-2000 Государственная система обеспечения единства измерений. Резервуары стальные горизонтальные цилиндрические. Методика поверки

ГОСТ 17032-2010 Резервуары стальные горизонтальные для нефтепродуктов. Технические условия

