

УТВЕРЖДЕНО
приказом Федерального агентства
по техническому регулированию
и метрологии
от «26» апреля 2021 г. №582

Регистрационный № 81660-21

Лист № 1
Всего листов 6

ОПИСАНИЕ ТИПА СРЕДСТВА ИЗМЕРЕНИЙ

Система измерений количества и показателей качества нефти № 418 ПСП «Уфа»

Назначение средства измерений

Система измерений количества и показателей качества нефти № 418 ПСП «Уфа» (далее – СИКН) предназначена для автоматизированных измерений массы нефти.

Описание средства измерений

Принцип действия СИКН основан на использовании косвенного метода динамических измерений массы нефти.

При косвенном методе динамических измерений массу брутто нефти определяют с применением измерительных компонентов: преобразователя расхода, плотности, температуры и давления. Выходные электрические сигналы преобразователя расхода, преобразователей температуры, давления, плотности поступают на соответствующие входы измерительно-вычислительного комплекса, который преобразует их и вычисляет массу брутто нефти по реализованному в нем алгоритму.

Массу нетто нефти вычисляет компьютер автоматизированного рабочего места оператора, как разность массы брутто нефти и массы балласта, используя результаты определения массовых долей воды, механических примесей и массовой концентрации хлористых солей в испытательной лаборатории.

СИКН представляет собой единичный экземпляр измерительной системы целевого назначения, спроектированной для конкретного объекта и состоящей из блока измерительных линий (БИЛ), блока измерений показателей качества нефти (далее - БИК), системы обработки информации, блока контрольно-резервной линии (далее - БКЛ), общего для СИКН №№ 418, 419, 421. В вышеприведенные блоки входят измерительные компоненты по своему функционалу участвующие в измерениях массы нефти, контроле и измерении параметров качества нефти, контроле технологических режимов работы СИКН. Монтаж и наладка СИКН осуществлены непосредственно на объекте эксплуатации в соответствии с проектной документацией на СИКН и эксплуатационными документами на ее компоненты.

Измерительные компоненты СИКН, участвующие в измерении массы нефти, контроле и измерении параметров качества нефти, приведены в таблице 1. Измерительные компоненты могут быть заменены в процессе эксплуатации на измерительные компоненты, утвержденного типа, приведенные в таблице 1. Часть измерительных компонентов СИКН, приведенных в таблице 3, формируют вспомогательные измерительные каналы (ИК) метрологические характеристики которых определяются комплектным методом.

Таблица 1 – Состав СИКН

Наименование измерительного компонента	Регистрационный номер в Федеральном информационном фонде по обеспечению единства измерений
Преобразователи расхода жидкости турбинные HELIFLU TZ-N с Ду 150 мм*	15427-01
Преобразователи плотности жидкости измерительные модели 7835	15644-01, 52638-13**
Преобразователь плотности и вязкости жидкости измерительный модели 7829	15642-01, 15642-06**
Преобразователи давления измерительные 3051S	24116-02, 66525-17**
Термопреобразователи сопротивления платиновые серии 65	22257-01, 22257-11**
Преобразователи измерительные 644 к датчикам температуры	14683-00
Влагомеры нефти поточные УДВН-1пм	14557-01, 14557-10**
Комплекс измерительно-вычислительный «ИМЦ-03» (далее – ИМЦ-03)	19240-05
Преобразователь объема жидкости лопастной Smith Meter с Ду 10" модели JB-10*	12749-00
Преобразователи давления измерительные 3051	14061-99, 14061-10**
Датчик давления АМ-2000**	35035-07
Преобразователи измерительные 3144P**	14683-09
* Далее по тексту - преобразователи расхода. ** Измерительные компоненты, находящиеся на хранении (применяются при необходимости замены измерительных компонентов)	

В состав СИКН входят показывающие средства измерений давления и температуры, а также объемного расхода нефти в БИК применяемые для контроля технологических режимов работы СИКН.

СИКН обеспечивает выполнение следующих основных функций:

- автоматические измерения объема нефти в рабочем диапазоне расхода;
- автоматизированные измерения массы нефти косвенным методом динамических измерений в рабочем диапазоне расхода;
- автоматические измерения температуры, давления (избыточное, дифференциальное), плотности, вязкости и объемной доли воды в нефти;
- измерения температуры и давления нефти с применением показывающих средств измерений температуры и давления соответственно;
- проведение контроля метрологических характеристик ИК БИЛ и БКЛ с применением поверочной установки;
- проведение контроля метрологических характеристик ИК БИЛ с применением ИК БКЛ, общего для СИКН №№ 418, 419, 421;
- автоматический контроль параметров измеряемого потока, их индикацию и сигнализацию нарушения установленных границ;
- вычисление массы нетто нефти;
- автоматическое регулирование расхода нефти через блок измерений показателей качества нефти для обеспечения требований ГОСТ 2517 - 2012 «Нефть и нефтепродукты. Методы отбора проб»;
- автоматический и ручной отбор проб;

- защита информации от несанкционированного доступа;
- регистрация и хранение результатов измерений, формирование отчетов.

Для исключения возможности несанкционированного вмешательства, которое может повлиять на точность измерений, на контрольных проволоках, пропущенных через отверстия шпилек, расположенных на диаметрально противоположных фланцах преобразователей расхода (см. рисунок 1), устанавливают пломбы, несущие на себе знак поверки (оттиск клейма поверителя). Места установки пломб указаны на рисунке 1.

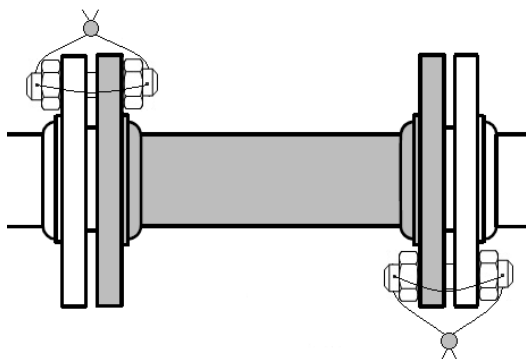


Рисунок 1 – Места установки пломб

Программное обеспечение

Программное обеспечение (ПО) обеспечивает реализацию функций СИКН. ПО СИКН реализовано в комплексе измерительно-вычислительном ИМЦ-03 (далее по тексту – ИМЦ-03) и компьютере автоматизированного рабочего места (АРМ) оператора ПО «ФОРВАРД». Идентификационные данные ПО указаны в таблице 2.

Уровень защиты ПО высокий в соответствии с Р 50.2.077 - 2014.

Таблица 2- Идентификационные данные ПО

Идентификационные данные (признаки)	Значение			
	ПО «ФОРВАРД»			ПО ИМЦ-03
Идентификационное наименование ПО	ArmA.dll	ArmMX.dll	ArmF.dll	oil_tm.exe
Номер версии (идентификационный номер ПО)	4.0.0.1	4.0.0.2	4.0.0.2	342.04.01
Цифровой идентификатор ПО	8B71AF71	0C7A65BD	96ED4C9B	0DE929A8

Метрологические и технические характеристики

Состав и основные метрологические характеристики ИК с комплектным способом поверки, а также метрологические и основные технические характеристики СИКН и параметры измеряемой среды приведены в таблицах 3-5.

Таблица 3 – Состав и основные метрологические характеристики ИК

Номер ИК	Наименование ИК	Количество ИК (место установки)	Состав ИК		Диапазон измерений	Пределы допускаемой погрешности ИК
			Первичный измерительный преобразователь	Вторичная часть		
1-2	Объемного расхода нефти	2 (БИЛ: измерительные линии №№ 1-2)	Преобразователи расхода жидкости турбинные HELIFLU TZ-N с Ду 150 мм	Комплекс измерительно-вычислительный «ИМЦ-03»	от 135 до 480 м ³ /ч	±0,15 % (относительная)
3		1 (БКЛ)	Преобразователь объема жидкости лопастной Smith Meter с Ду 10" модели JB-10		от 130 до 486 м ³ /ч	±0,10* % и ±0,15** % (относительная)

* Пределы допускаемой относительной погрешности ИК объема и объемного расхода нефти с контрольно-резервным преобразователем объема жидкости лопастным Smith Meter с Ду 10" модели JB-10, применяемым в качестве контрольного;

** Пределы допускаемой относительной погрешности ИК объема и объемного расхода нефти с контрольно-резервным преобразователем объема жидкости лопастным Smith Meter с Ду 10" модели JB-10, применяемым в качестве резервного.

Таблица 4 – Метрологические характеристики СИКН

Наименование характеристики	Значение
Диапазон измерений массового расхода нефти*, т/ч	от 119 до 832
Пределы допускаемой относительной погрешности измерений массы брутто нефти, %	±0,25
Пределы допускаемой относительной погрешности измерений массы нетто нефти, %	±0,35

* - указан максимальный диапазон измерений. Фактический диапазон измерений определяется при проведении поверки и не может превышать максимальный диапазон измерений

Таблица 5 – Основные технические характеристики СИКН и параметры измеряемой среды

Наименование характеристики	Значение
Избыточное давление нефти, МПа	от 0,19 до 1,60
Режим работы СИКН	непрерывный, автоматизированный
Параметры измеряемой среды: - измеряемая среда - температура, °С - плотность при температуре 20 °С и избыточном давлении 0 МПа, кг/м ³ - вязкость кинематическая, мм ² /с (сСт)	нефть по ГОСТ Р 51858-2002 «Нефть. Общие технические условия» от +2,0 до +30,0 от 882,0 до 905,0 от 25,0 до 90,0

Продолжение таблицы 5

Наименование характеристики	Значение
- массовая доля воды, %, не более	1,0
- массовая доля механических примесей, %, не более	0,05
- массовая концентрация хлористых солей, мг/дм ³ , не более	900
- давление насыщенных паров, кПа (мм рт. ст.), не более	66,7 (500)
- содержание свободного газа, %	не допускается
Параметры электрического питания: - напряжение переменного тока, В	380±38, трехфазное 220±22, однофазное
- частота переменного тока, Гц	50±1
Условия эксплуатации: - температура воздуха в помещении БИЛ, БКЛ и БИК, °С	от +5 до +40
- температура воздуха в помещении операторной, °С	от +15 до +25
- атмосферное давление, кПа	от 84,0 до 106,0

Знак утверждения типа

наносится на титульный лист инструкции по эксплуатации СИКН типографским способом.

Комплектность средства измерений

Комплектность СИКН приведена в таблице 6.

Таблица 6 – Комплектность СИКН

Наименование	Обозначение	Количество
Система измерений количества и показателей качества нефти № 418 ПСП «Уфа», заводской № 418	-	1 шт.
Инструкция по эксплуатации СИКН	-	1 экз.
Методика поверки	МП 1161 - 14 - 2020	1 экз.

Сведения о методиках (методах) измерений

приведены в документе «Инструкция. ГСИ. Масса нефти. Методика измерений системой измерений количества и показателей качества нефти № 418 ПСП «Уфа» Черкасского НУ АО «Транснефть-Урал», регистрационный номер в Федеральном информационном фонде по обеспечению единства измерений ФР.1.29.2018.32232.

Нормативные документы, устанавливающие требования к системе измерений количества и показателей качества нефти № 418 ПСП «Уфа»

Приказ Росстандарта от 07.02.2018 № 256 «Об утверждении Государственной поверочной схемы для средств измерений массы и объема жидкости в потоке, объема жидкости и вместимости при статических измерениях, массового и объемного расходов жидкости»

