

УТВЕРЖДЕНО
приказом Федерального агентства
по техническому регулированию
и метрологии
от «27» сентября 2021 г. № 2112

Регистрационный № 83180-21

Лист № 1
Всего листов 4

ОПИСАНИЕ ТИПА СРЕДСТВА ИЗМЕРЕНИЙ

Полуприцепы-цистерны SF

Назначение средства измерений

Полуприцепы-цистерны SF (далее по тексту – ППЦ) предназначены для измерений объема, а также для транспортирования и временного хранения нефтепродуктов и неагрессивных жидкостей.

Описание средства измерений

Принцип действия ППЦ основан на их заполнении нефтепродуктом до указателя уровня налива, соответствующего определенному объему нефтепродукта. Слив нефтепродукта производится самотеком или через насос.

ППЦ состоят из сварной цистерны, имеющей в поперечном сечении круглую форму, установленной на шасси. ППЦ являются транспортными мерами полной вместимости (далее по тексту – ТМ). Для гашения гидравлических ударов во время движения, внутри цистерны ППЦ установлены волнорезы. К верхней части обечайки корпуса цистерны ППЦ приварена заливная горловина с установленным указателем уровня налива.

Технологическое оборудование предназначено для операций налива-слива нефтепродуктов и включает в себя: заливную горловину с указателем уровня; заливной люк, дыхательный клапан, донный клапан, кран шаровой, рукава напорно-всасывающие.

На боковых сторонах и сзади ППЦ имеется надпись «ОГНЕОПАСНО», знак ограничения максимальной скорости и знаки с информационными табличками для обозначения транспортного средства, перевозящего опасный груз.

К ППЦ данного типа относятся:

- SF3B зав. №№ X8ASF3B30K0000524; X8ASF3B30K0000525; X8ASF3B30K0000526; X8ASF3B30K0000527;

- SF4B30 зав. №№ X8ASF4B30J0000074; X8ASF4B30J0000075; X8ASF4B30J0000076; X8ASF4B30J0000077; X8ASF4B30J0000078; X8ASF4B30J0000079.

Общий вид ППЦ представлен на рисунках 1 и 2.

Схема пломбировки от несанкционированного изменения положения указателя уровня налива, обозначение места нанесения знака поверки представлены на рисунке 3.

Заводские номера, обеспечивающие идентификацию каждого экземпляра средств измерений, наносятся на маркировочную табличку ударным способом и в формуляр и паспорт транспортного средства типографским способом.



Рисунок 1 – Общий вид ППЦ SF3B



Рисунок 2 – Общий вид ППЦ SF4B30

Место нанесения знака поверки

Указатель уровня налива

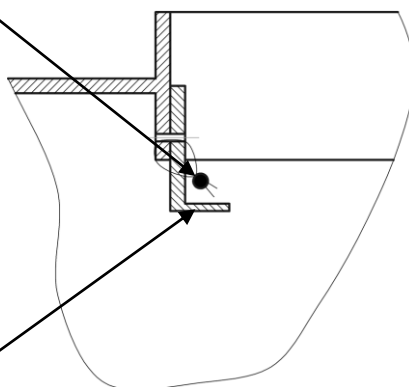


Рисунок 3 – Схема пломбировки от несанкционированного изменения положения указателя уровня налива, обозначение места нанесения знака поверки

Программное обеспечение
отсутствует.

Метрологические и технические характеристики

Таблица 1 – Метрологические характеристики

Наименование характеристики	Значение	
	SF3B	SF4B30
Модификация		
Заводской номер	X8ASF3B30K0000524 X8ASF3B30K0000525 X8ASF3B30K0000526 X8ASF3B30K0000527	X8ASF4B30J0000074 X8ASF4B30J0000075 X8ASF4B30J0000076 X8ASF4B30J0000077 X8ASF4B30J0000078 X8ASF4B30J0000079
Номинальная вместимость, м ³	29,2	
Пределы допускаемой относительной погрешности ТМ, %	±0,4	
Разность между номинальной и действительной вместимостью ТМ, %, не более	±1,5	

Таблица 2 – Основные технические характеристики

Наименование характеристики	Значение	
	SF3B	SF4B30
Модификация		
Заводской номер	X8ASF3B30K0000524 X8ASF3B30K0000525 X8ASF3B30K0000526 X8ASF3B30K0000527	X8ASF4B30J0000074 X8ASF4B30J0000075 X8ASF4B30J0000076 X8ASF4B30J0000077 X8ASF4B30J0000078 X8ASF4B30J0000079
Разрешенная максимальная масса, кг	41000	46000
Температура окружающей среды при эксплуатации, °С	от -45 до +40	

Знак утверждения типа

наносится на маркировочную табличку ударным способом или в виде наклейки и на титульный лист эксплуатационной документации типографским способом.

Комплектность средства измерений

Таблица 3 – Комплектность средства измерений

Наименование	Обозначение	Количество
Полуприцеп-цистерна	SF3B, SF4B30	1 шт.
Запасные части, инструменты и принадлежности	—	1 комплект
Формуляр	—	1 экз.
Паспорт транспортного средства	—	1 экз.

Сведения о методиках (методах) измерений
приведены в разделе 2 формуляра.

Нормативные документы, устанавливающие требования к полуприцепам-цистернам SF

Государственная поверочная схема для средств измерений массы и объема жидкости в потоке, объема жидкости и вместимости при статических измерениях, массового и объемного расходов жидкости, утвержденная Приказом Росстандарта от 07 февраля 2018 г. № 256

Изготовитель

Закрытое акционерное общество «Чебоксарское предприятие «Сеспель»
(ЗАО «Чебоксарское предприятие «Сеспель»)
ИНН 2126002786
Адрес: 428021, г. Чебоксары, ул. Ленинградская, д. 36
Телефон: (8352) 22-57-22
Web-сайт: <https://www.sespel.com>
E-mail: zaosespel@yandex.ru

Испытательный центр

Федеральное бюджетное учреждение «Государственный региональный центр стандартизации, метрологии и испытаний в Омской области»
(ФБУ «Омский ЦСМ»)
Адрес: 644116, г. Омск, ул. 24 Северная, д. 117-А
Телефон: (3812) 68-07-99
Web-сайт: <http://csm.omsk.ru>
E-mail: info@ocsm.omsk.ru

Аттестат аккредитации ФБУ «Омский ЦСМ» по проведению испытаний средств измерений в целях утверждения типа № RA.RU.311670 от 01.07.2016 г.

