

**УТВЕРЖДЕНО**  
приказом Федерального агентства  
по техническому регулированию  
и метрологии  
от «7» декабря 2021 г. № 2747

Регистрационный № 83900-21

Лист № 1  
Всего листов 9

**ОПИСАНИЕ ТИПА СРЕДСТВА ИЗМЕРЕНИЙ**

**Счетчики газа барабанные с жидкостным затвором ВИКС**

**Назначение средства измерений**

Счетчики газа барабанные с жидкостным затвором ВИКС (далее – счетчики газа) предназначены для измерений объема природного газа, пропана, бутана, их смеси, азота, воздуха и других газов и газовых сред.

**Описание средства измерений**

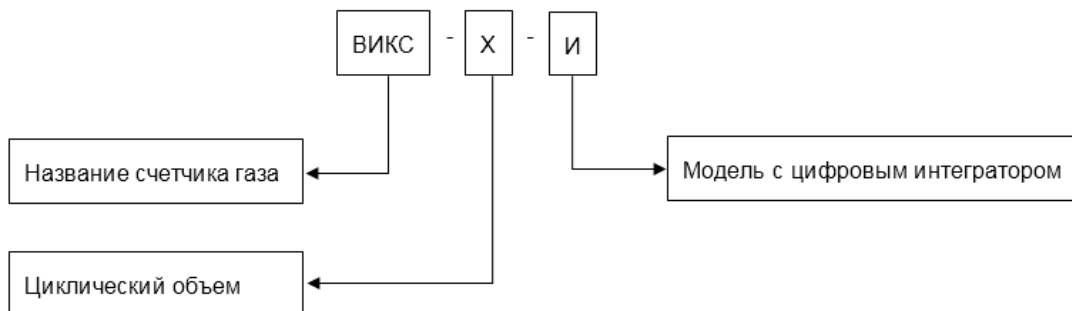
Принцип действия счетчиков газа основан на том, что измеряемый газ при прохождении через счетчик последовательно заполняет специальные камеры барабана. Возникает перепад давления, который заставляет барабан вращаться. Один оборот барабана соответствует суммарному объему четырех камер, который называется циклический объем. Магнитная муфта, установленная на валу барабана, передает вращение на счетное устройство. Количество оборотов барабана преобразуется в суммарный объем газа, пропущенного через счетчик.

В моделях ВИКС значение объема прошедшего газа отображается на стрелочном циферблате и роликовом сумматоре. Модели счетчиков газа ВИКС-2.5, ВИКС-25 оснащены дополнительным стрелочным циферблатом.

Модели ВИКС-И оснащены цифровым модулем ВИКС-Интегратор. Значение объема прошедшего газа отображается на дисплее модуля ВИКС-Интегратор. В цифровой модуль встроено программное обеспечение «ВИКС-Интегратор». Модуль ВИКС-Интегратор может быть подключен к персональному компьютеру. Дополнительное автономное программное обеспечение «ПО ВИКС-Интегратор» позволяет получать данные со счетчика газа и управлять запуском измерений с персонального компьютера.

Счетчики газа ВИКС и ВИКС-И имеют встроенные индикаторные каналы для измерения температуры измеряемой среды и давления газа. При этом могут быть использованы как аналоговые, так и цифровые средства измерения, внесенные в Госреестр средств измерений РФ. Счетчики газа ВИКС-И допускают подключение цифровых датчиков температуры и давления к модулю ВИКС-Интегратор.

Счетчики газа ВИКС представлены 16 моделями: ВИКС-0.5, ВИКС-1, ВИКС-2, ВИКС-2.5, ВИКС-5, ВИКС-10, ВИКС-20, ВИКС-25, ВИКС-0.5-И, ВИКС-1-И, ВИКС-2-И, ВИКС-2.5-И, ВИКС-5-И, ВИКС-10-И, ВИКС-20-И, ВИКС-25-И. Модели отличаются по диапазону измерений, габаритным размерам и массе. Модели с «И» в названии отличаются от моделей без «И» наличием цифрового модуля ВИКС-Интегратор.



Пример:

**ВИКС-0.5** (счетчик газа ВИКС, циклический объем 0.5 л)

**ВИКС-5-И** (счетчик газа ВИКС с цифровым интегратором, циклический объем 5 л)

На лицевой панели счетчиков газа нанесен зарегистрированный товарный знак FINDLAB (рисунок. 1).

Серийный номер наносится на наклейки на боковой стороне прибора (рисунок 4).

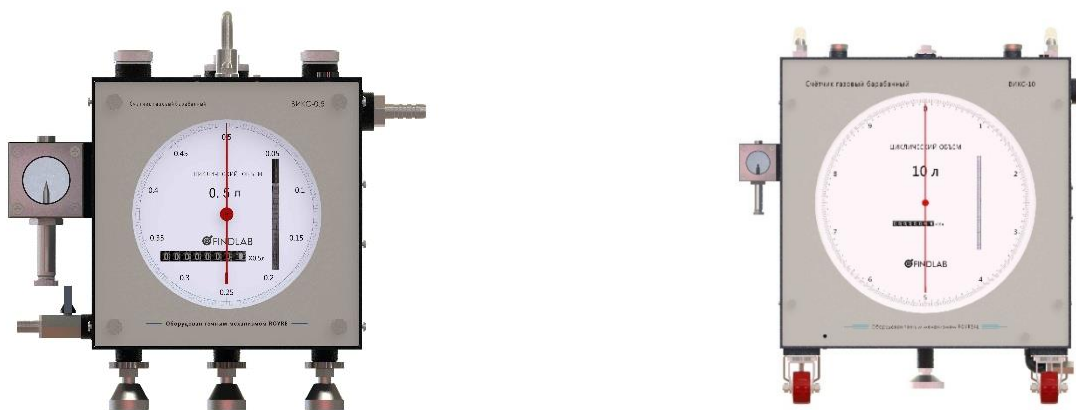
Знак поверки наносится на свидетельство о поверке и/или в паспорт.

Общий вид счетчиков газа показан на рисунке 2.

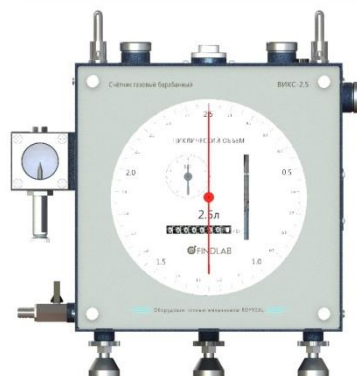
Место нанесения заводской пломбы приведено на рисунке 3.



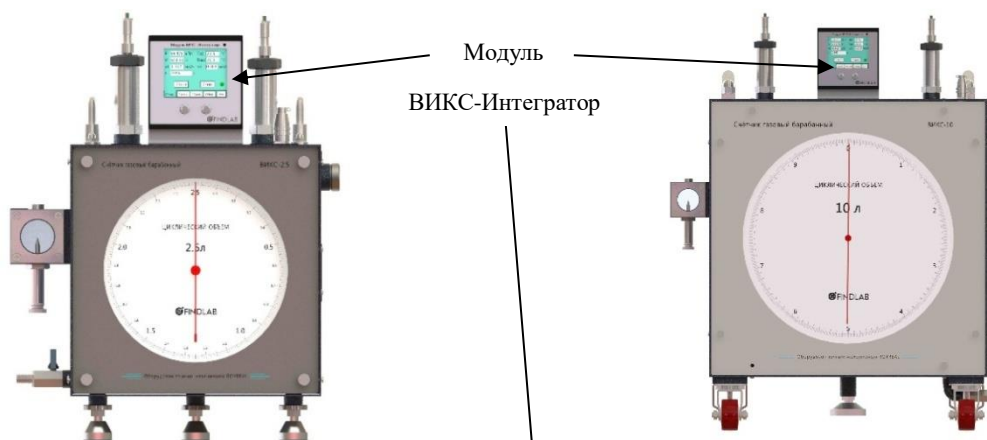
Рисунок 1 – Место нанесения товарного знака



Общий вид счетчиков газа ВИКС-0.5, ВИКС-1, ВИКС-2, ВИКС-5, ВИКС-10, ВИКС-20



Общий вид счетчиков газа ВИКС-2.5, ВИКС-25



Общий вид счетчиков газа ВИКС-0.5-И, ВИКС-1-И, ВИКС-2-И, ВИКС-2.5-И, ВИКС-5-И, ВИКС-10-И, ВИКС-20-И, ВИКС-25-И

Рисунок 2 – Общий вид счетчиков газа ВИКС

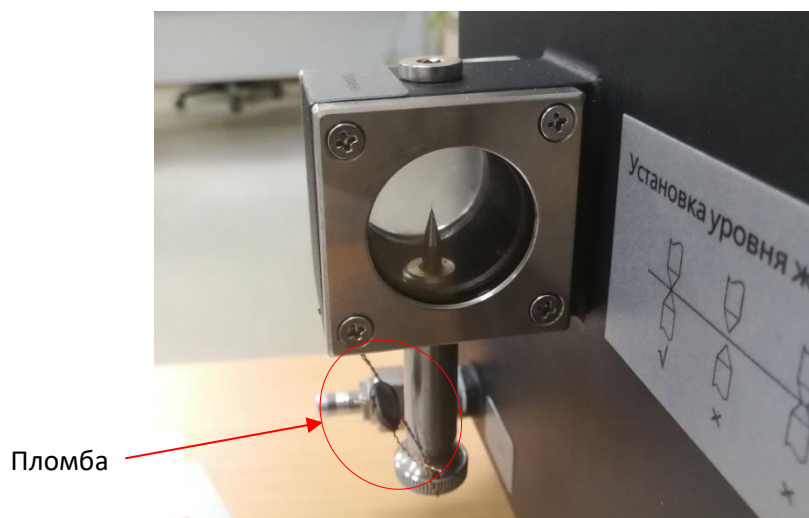


Рисунок 3 – Место нанесения заводской пломбы



Рисунок 4 – Место нанесения наклейки с серийным номером

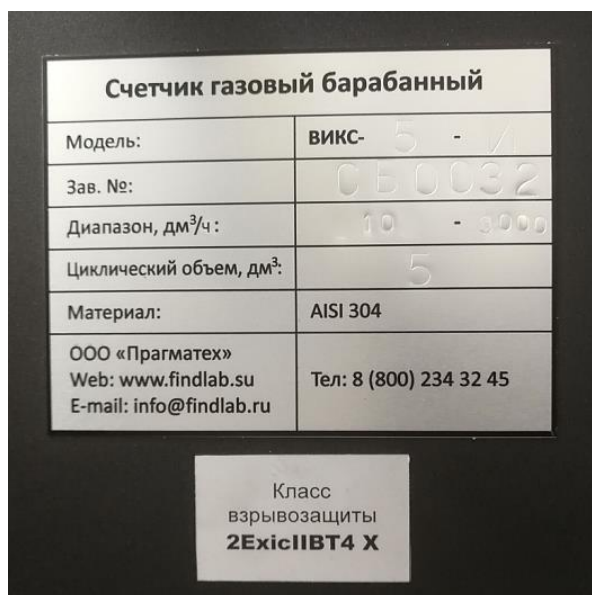


Рисунок 5 – Изображение наклейки с серийным номером

### Программное обеспечение

Программное обеспечение «ВИКС-Интегратор» встроено в цифровой модуль ВИКС-Интегратор, который является неотъемлемой частью моделей ВИКС-0.5-И, ВИКС-1-И, ВИКС-2-И, ВИКС-2.5-И, ВИКС-5-И, ВИКС-10-И, ВИКС-20-И, ВИКС-25-И.

Автономное программное обеспечение «ВИКС-Интегратор» для ОС Windows предназначено для использования с модулем «ВИКС-Интегратор» и служит для записи, сохранения данных и удаленного управления и настройки счетчиков газа с персонального компьютера.

Таблица 1 – Характеристики программного обеспечения.

Идентификационные данные (признаки)	Значения	
	Встроенное ПО	Автономное ПО
Идентификационное наименование	-	ПО «ВИКС Интегратор»
Номер версии (идентификационный номер) ПО	не ниже 1.09	не ниже 2.2.21.0223
Цифровой идентификатор ПО	-	1fa3f5d3
Алгоритм вычисления цифрового идентификатора	-	CRC32
Примечание – Значения цифрового идентификатора ПО, приведённые в таблице, относятся к ПО указанной версии		

Уровень защиты ПО от непреднамеренных и преднамеренных изменений «средний» в соответствии с Р 50.2.077-2014.

Конструкция СИ исключает возможность несанкционированного влияния на ПО средства измерений и измерительную информацию.

Нормирование метрологических характеристик проведено с учетом того, что программное обеспечение является неотъемлемой частью счетчиков газа.

**Метрологические и технические характеристики, включая показатели точности**

Таблица 2 – Метрологические характеристики

Наименование характеристики	Значение							
Модель	ВИКС-0.5/ ВИКС-0.5-И	ВИКС-1/ ВИКС-1-И	ВИКС-2/ ВИКС-2-И	ВИКС-2.5/ ВИКС-2.5-И	ВИКС-5/ ВИКС-5-И	ВИКС-10/ ВИКС-10-И	ВИКС-20/ ВИКС-20-И	ВИКС-25/ ВИКС-25-И
Минимальный расход газа $Q_{\min}$ , дм <sup>3</sup> /ч	1	1	4	5	10	20	50	100
Максимальный расход газа $Q_{\max}$ , дм <sup>3</sup> /ч	300	600	1200	1500	3000	6000	10000	12000
Пределы допускаемой относительной погрешности при измерении объема газа, %	±1,0							

Таблица 3 – Основные технические характеристики

Наименование характеристики		Значение							
Модель		ВИКС-0.5/ ВИКС-0.5-И	ВИКС-1/ ВИКС-1-И	ВИКС-2/ ВИКС-2-И	ВИКС-2.5/ ВИКС-2.5-И	ВИКС-5/ ВИКС-5-И	ВИКС-10/ ВИКС-10-И	ВИКС-20/ ВИКС-20-И	ВИКС-25/ ВИКС-25-И
Потеря давления при $Q_{\min}$ , Па, не более		20	20	20	15	15	10	10	10
Потеря давления при $Q_{\max}$ , Па, не более		120	120	120	120	120	150	200	200
Диапазон температуры измеряемой газовой среды, °С		от -55 до +140							
Максимально-допустимое рабочее давление внутри корпуса, кПа		150							
Диапазон температуры окружающей среды, °С		от -25 до +45							
Диапазон относительной влажности, %		от 0 до 100							
Атмосферное давление, кПа, не более		106,7							
Габаритные размеры, мм, не более	Длина, мм	266	300	320	320	376	390	555	555
	Ширина, мм	270	270	332	332	420	510	612	612
	Высота, мм	230	230	290	290	413	564	657	657
Масса, кг не более		10	10	18	18	30	50	95	95
Маркировка взрывозащиты		2ExicIIBT4GcX							
Средняя наработка до отказа, ч		60000							
Средний срок службы, лет		20							

### Знак утверждения типа

наносится на титульный лист руководства по эксплуатации типографским способом и на корпус счетчика методом наклейки.

### Комплектность средства измерений

Таблица 4 – Комплектность счетчиков газа ВИКС

Наименование	Обозначение	ВИКС	ВИКС-И
Счетчик газа барабанный с жидкостным затвором	-	1 шт.	1 шт.
Модуль ВИКС-Интегратор	-	-	1 шт.
Комплект кабелей для соединения модуля ВИКС-Интегратор	-	-	1 комп.
Штуцеры для подключения газа	-	2 шт.	2 шт.
Паспорт	П 26.51.63-001-ОКПО-2020	1 экз.	1 экз.
Руководство по эксплуатации	РЭ 26.51.63-001-ОКПО-2020	1 экз.	1 экз.
Комплект кабелей для подключения к ПК	-	-	По заказу
USB-флэш карта с ПО «ПО ВИКС-Интегратор»	-		По заказу

### Сведения о методиках измерений

приведены в разделах 9 «Подготовка перед применением» и 10 «Корректировка измеренного значения» руководства по эксплуатации РЭ 26.51.63-001-ОКПО-2020 «Счетчики газа барабанные с жидкостным затвором ВИКС».

### Нормативные и технические документы, устанавливающие требования к счетчикам газа барабанным с жидкостным затвором ВИКС

Приказ Росстандарта от 29.12.2018 № 2825 об утверждении Государственной поверочной схемы для средств измерений объемного и массового расходов газа.

ТУ-26.51.63-001-55901670-2020 «Технические условия. Барабанные счетчики газа с жидкостным затвором ВИКС»

### Изготовитель

Общество с ограниченной ответственностью «Прагматех» (ООО «Прагматех»)

ИНН 5190065732

Адрес: 188508, Ленинградская обл., Ломоносовский р-он, Квартал 2 (юж. ч. промзоны Горелово тер), д. 62, к.2, пом. 5

Телефон: 8(800)2343245

Web-сайт: [www.findlab.ru](http://www.findlab.ru)

E-mail: [info@findlab.ru](mailto:info@findlab.ru).

### Испытательный центр

Федеральное государственное унитарное предприятие «Всероссийский научно-исследовательский институт метрологии им. Д.И. Менделеева».

Адрес: 190005, Санкт-Петербург, Московский пр., 19

Телефон: (812) 251-76-01

Факс: (812) 713-01-14

Web-сайт: [www.vniim.ru](http://www.vniim.ru)

E-mail: [info@vniim.ru](mailto:info@vniim.ru)

Уникальный номер записи об аккредитации в реестре аккредитованных лиц RA.RU.311541.



